

Inhaltsverzeichnis Linear-Antriebe



	ORIGA System Plus - die Systemidee	Seite
	Übersicht – OSP	2-3
	Baukastenübersicht	4-5
	Steuerungsbeispiele für OSP-P	6
	Anwendungsbeispiele für OSP-P	7
	Kolbenstangenlose Zylinder	
	Übersicht	9-13
	Baureihe OSP-P Ø10 bis 80 mm	15-21, 24
	Integrierte Ventile VOE	22-23
	Long-Stroke Zylinder	25-29
	Reinraumzylinder	31-34
	ATEX-Ausführung	35-36
NEU	ATEX-Ausführung BASIC GUIDE	35-36
	ATEX-Ausführung Gleitführung SLIDELINE	35-36
	Ausführung für synchrone gegenläufige Bewegungen	37-38
NEU	BASIC GUIDE BG	39-45
	Mechanische Führungen	
	Übersicht	47-48
	Gleitführung SLIDELINE	49-51
	Gleitführung SLIDELINE – mit AKTIV-Bremse	49-51
	Rollenführung POWERSLIDE	53-57
	Aluminium-Rollenführung PROLINE	59-61
	Aluminium-Rollenführung – PROLINE mit AKTIV-Bremse	59-61
	Kugelumlauführung STARLINE	63-69
	– variabler Stopp VS	66-69
	Kugelumlauführung KF	71-77
	– variabler Stopp VS	74-77
	Schwerlast-Führung HD	79-86
	– variabler Stopp VS	82
	– Zwischenstoppmodul ZSM	83-86

	Bremsen	Seite
	Übersicht	87-88
	AKTIV-Bremsen	
	AKTIV-Bremse – für Standardzylinder	89-92
	Gleitführung SLIDELINE – mit AKTIV-Bremse	49-51
	Aluminium-Rollenführung PROLINE mit AKTIV-Bremse	59-61
	PASSIV-Bremsen	
	Multi-Brake: PASSIV-Bremse mit Gleitführung SLIDELINE	93-96
	Multi-Brake: PASSIV-Bremse mit Aluminium Rollenführung PROLINE	97-99
	OSP –Zubehör	
	Übersicht	101-102
	Beweglicher Mitnehmer	103-104
	Deckelbefestigungen	105
	Mittelstützen	106
	Befestigungen für Linearantriebe mit OSP-Führungen	107-115
	Umlenkung	117
	Befestigungsschiene	118
	T-Nut Schiene	119
	Verbindungsschiene	120
	Duplexverbindung	121
	Multiplexverbindung	122
	Magnetschalter	
	– T-Nut Ausführung	123-126
	– ATEX-Ausführung	127-129
	Kabelkanal	130
	Wegmess-System ORIGA SENSOFLEX	
	Übersicht	131-132
	– Baureihe SFI-plus	133-135

ORIGA SYSTEM PLUS

EIN KONZEPT

– DREI ANTRIEBS-VARIANTEN

Basierend auf dem Konzept des kolbenstangenlosen Pneumatikzylinders, bewährt auf allen Weltmärkten, bietet Parker Origa nunmehr die Komplettlösung für lineare Antriebssysteme. Entwickelt für absolute Zuverlässigkeit, hohe Laufleistungen, einfache Handhabung und optimierte Konstruktion, können mit dem ORIGA SYSTEM PLUS selbst schwierigste Einbausituationen bewältigt werden.

ORIGA SYSTEM PLUS

ist ein komplett modulares Konzept, welches die Möglichkeit bietet, pneumatische oder elektrische Antriebe mit Führungen und Steuermodulen für jegliche Art von Anwendungen zu kombinieren.

Die Antriebe, Kernstück des Systems, bestehend aus einem Strangpress-Aluminiumprofil mit doppelten Schwalbenschwanznuten auf drei Seiten sind

die Hauptbausteine des Systems, an die alle modularen Optionen direkt angebracht werden können.



MODULARES SYSTEM

• Pneumatischer Antrieb

– Für vielseitige Einsatzmöglichkeiten bei einfachster Handhabung, kombiniert mit einfachster Steuerungsmöglichkeit und breitem Leistungsspektrum.

Ideal für sich wiederholende, schnelle Bewegungsabläufe und einfache Bewegungsaufgaben.

• Elektrischer Spindel-Antrieb

– Für höhere Antriebsleistung, präzise Bewegungsabläufe und Positionsregelung.

Weitere Informationen siehe Katalog P-A4 P017 (Elektrische Linear-Antriebe, Baureihe OSP-E)

• Elektrischer Zahnriemen-Antrieb

– Für Anwendungen mit höheren Geschwindigkeiten, genauen Bewegungsabläufen mit Positionsregelung und längere Hublängen.

Weitere Informationen siehe Katalog P-A4 P017 (Elektrische Linear-Antriebe, Baureihe OSP-E)

- Unterschiedliche Führungsveranien gewährleisten die notwendige Präzision, Laufleistung und Belastung für verschiedenste Applikationen
- Kompakte Lösungen, einfach zu installieren und einfach nachrüstbar.
- Ventile und Steuerungselemente können direkt an das System angebracht werden.
- Verschiedenste Befestigungsoptionen ermöglichen eine hohe Einbau-Flexibilität



ÜBERSICHT - OSP

* Informationen für Elektrische Linear-Antriebe OSP-E siehe Katalog P-A4 P017

<p>Grundzylinder – Standardausführung</p> <ul style="list-style-type: none"> ● Baureihe OSP-P ● Baureihe OSP-E * Zahnriemen Zahnriemen mit integrierter Führung Vertikalachse mit Zahnriemen und integrierter Kugelumlauführung ● Baureihe OSP-E* Spindel (Kugelgewinde, Trapezgewinde) 		<p>BASIC GUIDE</p> <ul style="list-style-type: none"> ● Baureihe OSP-P-BG 	
<p>Luftanschluss stirnseitig oder einseitig</p> <ul style="list-style-type: none"> ● Baureihe OSP-P 		<p>Duplex-Verbindung</p> <ul style="list-style-type: none"> ● Baureihe OSP-P 	
<p>Long-Stroke Zylinder für Hübe bis 41 m</p> <ul style="list-style-type: none"> ● Baureihe OSP-P 		<p>Multiplex-Verbindung</p> <ul style="list-style-type: none"> ● Baureihe OSP-P 	
<p>Reinraumzylinder zertifiziert nach DIN EN ISO 146644-1</p> <ul style="list-style-type: none"> ● Baureihe OSP-P ● Baureihe OSP-E..SB 		<p>Führungen – SLIDELINE</p> <ul style="list-style-type: none"> ● Baureihe OSP-P ● Baureihe OSP-E Spindel* 	
<p>Produkte in ATEX-Ausführung</p> <ul style="list-style-type: none"> ● Baureihe OSP-P kolbenstangenloser Zylinder 		<p>Führungen – POWERSLIDE</p> <ul style="list-style-type: none"> ● Baureihe OSP-P ● Baureihe OSP-E Zahnriemen* ● Baureihe OSP-E Spindel* 	
<p>Produkte in ATEX-Ausführung</p> <ul style="list-style-type: none"> ● Baureihe OSP-P kolbenstangenloser Zylinder mit Gleitführung BASIC GUIDE 		<p>Führungen – PROLINE</p> <ul style="list-style-type: none"> ● Baureihe OSP-P ● Baureihe OSP-E Zahnriemen* ● Baureihe OSP-E Spindel* 	
<p>Produkte in ATEX-Ausführung</p> <ul style="list-style-type: none"> ● Baureihe OSP-P kolbenstangenloser Zylinder mit Gleitführung SLIDELINE 		<p>Führungen – STARLINE</p> <ul style="list-style-type: none"> ● Baureihe OSP-P 	
<p>Zylinder für synchrone gegenläufige Bewegungen</p> <ul style="list-style-type: none"> ● Baureihe OSP-P 		<p>Führungen – KF</p> <ul style="list-style-type: none"> ● Baureihe OSP-P 	
<p>Integrierte 3/2-Wege-Magnetventile</p> <ul style="list-style-type: none"> ● Baureihe OSP-P 		<p>Schwerlast-Führungen – HD</p> <ul style="list-style-type: none"> ● Baureihe OSP-P ● Baureihe OSP-E Spindel* 	
<p>Beweglicher Mitnehmer</p> <ul style="list-style-type: none"> ● Baureihe OSP-P ● Baureihe OSP-E Zahnriemen* ● Baureihe OSP-E Spindel * 		<p>Zwischenstoppmodule – ZSM</p> <ul style="list-style-type: none"> ● Baureihe OSP-P 	
<p>Deckelbefestigung</p> <ul style="list-style-type: none"> ● Baureihe OSP-P ● Baureihe OSP-E Zahnriemen* ● Baureihe OSP-E Spindel* 		<p>Bremsen</p> <ul style="list-style-type: none"> ● Aktivbremsen ● Passivbremsen 	
<p>Mittelstützen</p> <ul style="list-style-type: none"> ● Baureihe OSP-P ● Baureihe OSP-E Zahnriemen* ● Baureihe OSP-E Spindel* 		<p>Magnetschalter</p> <ul style="list-style-type: none"> ● Baureihe OSP-P ● Baureihe OSP-E Zahnriemen* ● Baureihe OSP-E Spindel* ● ATEX Ausführungen 	
<p>Umlenkung</p> <ul style="list-style-type: none"> ● Baureihe OSP-P ● Baureihe OSP-E Zahnriemen* ● Baureihe OSP-E Spindel* 		<p>SENSOFLEX-Messsystem</p> <ul style="list-style-type: none"> ● Baureihe SFI-plus 	
		<p>Variabler Stopp VS</p> <ul style="list-style-type: none"> ● Baureihe OSP-P mit Führung STL, KF, HD 	

Baukastenübersicht – kolbenstangenlose Zylinder OSP-P

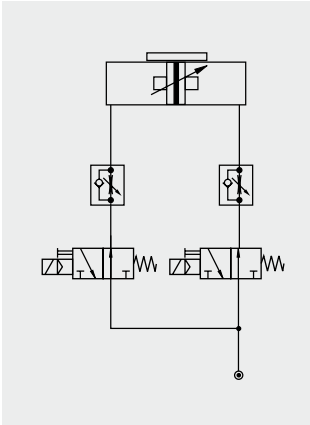
Antriebe	OSP-P10	OSP-P16	OSP-P25	OSP-P32	OSP-P40	OSP-P50	OSP-P63	OSP-P80
Theoretische Aktionskraft bei 6 bar [N]	47	120	295	483	754	1178	1870	3010
Effektive Aktionskraft bei 6 bar [N]	32	78	250	420	640	1000	1550	2600
Geschwindigkeit v [m/s]	>0,005	>0,005	>0,005	>0,005	>0,005	>0,005	>0,005	>0,005
Magnetkolben (dreiseitig)	X	□	□	□	□	□	□	□
Initialschmierung	□	□	□	□	□	□	□	□
Drehbare Deckel (4 x 90°)	X	□	□	□	□	□	□	□
Einseitiger Luftanschluss	X	○	○	○	○	○	○	○
Stirnseitiger Luftanschluss	X	○	○	○	○	○	○	○
Endlagendämpfung	□	□	□	□	□	□	□	□
Dämpflänge [mm]	2,50	11	17	20	27	30	32	39
Wahlfreie Hublängen [mm]	1-6000	1-6000	1-6000	1-6000	1-6000	1-6000	1-6000	1-6000
Arbeitsdruckbereich p _{max} [bar]	8,0	8,0	8,0	8,0	8,0	8,0	8,0	8,0
Temperaturbereich [°C]	-10-+80	-10-+80	-10-+80	-10-+80	-10-+80	-10-+80	-10-+80	-10-+80
Viton / chemische Beständigkeit	○	○	○	○	○	○	○	○
Rostbeständige Ausführungen	○	○	○	○	○	○	○	○
Beweglicher Mitnehmer	○	○	○	○	○	○	○	○
Langsamlauf-Schmierung	○	○	○	○	○	○	○	○
Duplex Verbindung / Multiplex-Verbindung	X	auf Anfrage	○	○	○	○	auf Anfrage	auf Anfrage
Tandem-Kolben	○	○	○	○	○	○	○	○
Grundzylinder								
F [N]	20	120	300	450	750	1200	1650	2400
M _x [Nm]	0,2	0,45	1,5	3	6	10	12	24
M _y [Nm]	1	4	15	30	60	115	200	360
M _z [Nm]	0,3	0,5	3	5	8	15	24	48
Basic Guide								
F [N]	X	X	590	850	1600	2000	X	X
M _x [Nm]	X	X	10	17	39	67	X	X
M _y [Nm]	X	X	28	43	110	165	X	X
M _z [Nm]	X	X	28	43	110	165	X	X
Slideline								
F [N]	X	325	675	925	1600	2000	2500	2500
M _x [Nm]	X	6	14	29	50	77	120	120
M _y [Nm]	X	11	34	60	110	180	260	260
M _z [Nm]	X	11	34	60	110	180	260	260
Proline								
F [N]	X	542	857	1171	2074	3111	X	X
M _x [Nm]	X	8	16	29	57	111	X	X
M _y [Nm]	X	12	39	73	158	249	X	X
M _z [Nm]	X	12	39	73	158	249	X	X
Powerslide								
F [N]	X	1400	1400-3000	1400-3000	3000	3000-4000	X	X
M _x [Nm]	X	14	14-65	20-65	65-90	90-140	X	X
M _y [Nm]	X	45	63-175	70-175	175-250	250-350	X	X
M _z [Nm]	X	45	63-175	70-175	175-250	250-350	X	X
Starline								
F [N]	X	1000	3100	3100	4000-7500	4000-7500	X	X
M _x [Nm]	X	15	50	62	150	210	X	X
M _y [Nm]	X	30	110	160	400	580	X	X
M _z [Nm]	X	30	110	160	400	580	X	X
- variabler Stopp	X	○	○	○	○	○	X	X

Antriebe	OSP-P10	OSP-P16	OSP-P25	OSP-P32	OSP-P40	OSP-P50	OSP-P63	OSP-P80
KF-Führung								
F [N]	X	1000	3100	3100	4000-7100	4000-7500	X	X
M _x [Nm]	X	12	35	44	119	170	X	X
M _y [Nm]	X	25	90	133	346	480	X	X
M _z [Nm]	X	25	90	133	346	480	X	X
– variabler Stopp	X	○	○	○	○	○	X	X
HD-Führung (Schwerlastausführung)								
F [N]	X	X	6000	6000	15000	18000	X	X
M _x [Nm]	X	X	260	285	800	1100	X	X
M _y [Nm]	X	X	320	475	1100	1400	X	X
M _z [Nm]	X	X	320	475	1100	1400	X	
– variabler Stopp	X	X	○	○	○	○	X	X
– Zwischenstoppmodul	X	X	○	X	X	X	X	X
Aktiv-Bremse								
Haltekraft 6 bar (Bremsfläche trocken) [N]	X	X	350	590	900	1400	2170	4000
Slideline SL/Proline PL mit Bremsen								
Aktiv-Bremse								
SL Haltekraft 6 bar (Bremsfläche trocken) [N]	X	X	325	545	835	1200	X	X
PL Haltekraft 6 bar (Bremsfläche trocken) [N]	X	X	auf Anfrage	auf Anfrage	auf Anfrage	auf Anfrage	X	X
Passiv-Bremse Multibrake								
SL Haltekraft drucklos (Bremsfläche trocken) [N]	X	X	470	790	1200	1870	2900	2900
PL Haltekraft drucklos (Bremsfläche trocken) [N]	X	X	315	490	715	1100	–	–
Magnetschalter								
T-Nut-Ausführungen	○	○	○	○	○	○	○	○
ATEX-Ausführungen für den EX-Bereich 	○	○	○	○	○	○	○	○
Wegmesssystem								
SFI-plus inkremental	X	X	○	○	○	○	○	○
Integrierte Ventile 3/2 WV NO VOE	X	X	○	○	○	○	auf Anfrage	auf Anfrage
Befestigungen								
Deckelbefestigungen / Mittelstützen	○	○	○	○	○	○	○	○
Umlenkungen	X	○	○	○	○	○	○	○
Stoßdämpfer Zwischenposition	X	X	auf Anfrage	auf Anfrage	auf Anfrage	auf Anfrage	X	X
Befestigungsschiene / T-Nutschiene	X	○	○	○	○	○	○/X	X
Sonderbauformen								
Pneumatisches Sonderdämpfungssystem	X	auf Anfrage	auf Anfrage	auf Anfrage	auf Anfrage	auf Anfrage	X	X
Reinraumzylinder nach DIN EN ISO 14644-1	X	○	○	○	X	X	X	X
Long-Stroke Zylinder (Hub max. 41 m)	X	X	X	X	X	○	○	○
ATEX-Ausführungen für den EX-Bereich 	○	○	○	○	○	○	○	○
Zylinder für synchrone gegenläufige Bewegungen	X	X	X	X	○	X	X	X
High-Speed bis 30 m/s	X	auf Anfrage	auf Anfrage	auf Anfrage	X	X	X	X

Technische Änderungen vorbehalten

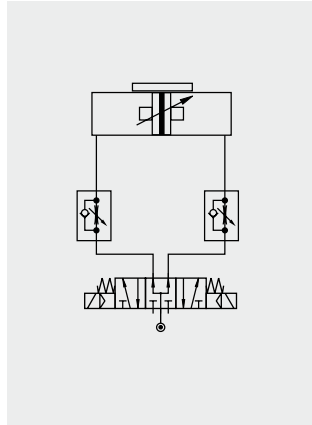
- = Standardausführung
- ▲ = längere Hübe auf Anfrage
- * = andere Temperaturbereiche auf Anfrage
- = Option
- × = derzeit noch nicht im Programm

STEUERUNGSBEISPIELE FÜR OSP-P



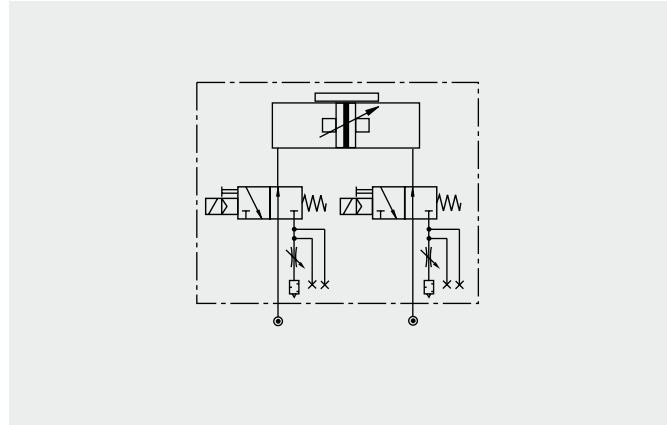
Ansteuerungsbeispiel für Endlage-Endlage Anwendungen und zum Anfahren von Zwischenpositionen.

Die Ansteuerung des Zylinders erfolgt über zwei 3/2-Wegeventile (Normal Offen). Die Geschwindigkeit kann in beide Richtungen separat eingestellt werden.



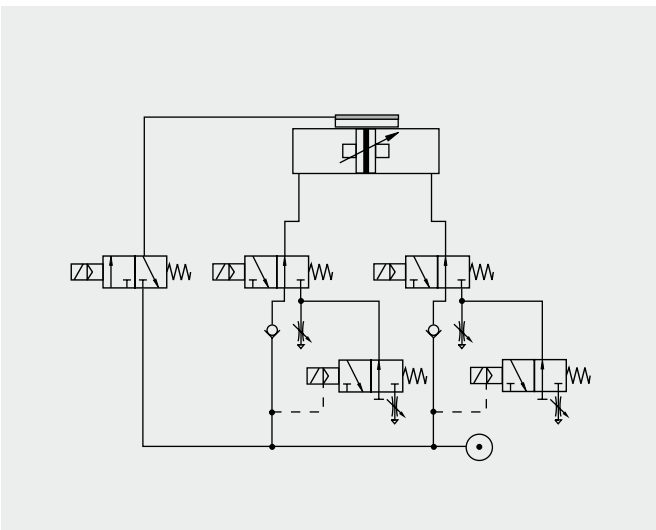
Ansteuerungsbeispiel für Endlage-Endlage Anwendungen und zum Anfahren von Zwischenpositionen.

Die Ansteuerung erfolgt über ein 5/3-Wegeventil (Mittelstellung belüftet). Die Geschwindigkeit kann in beide Richtungen separat eingestellt werden.



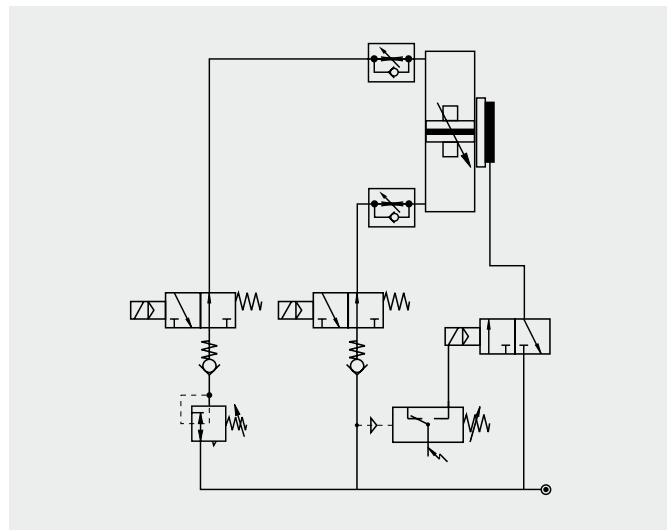
Die Option „integrierte Ventile VOE“ für den Zylinder OSP-P bietet eine optimale Ansteuerung des Zylinders. Die VOE-Ventile ermöglichen

das genaue Anfahren von Zwischenpositionen, wobei kleinste gleichmäßige Kolbengeschwindigkeiten möglich sind.



Eil-/Schleichgangsteuerung mit pneumatischer Bremse zum genauen Positionieren bei hohen Geschwindigkeiten. Zusätzliche 3/2-Wegeventile mit einstellbaren Drosseln, abluftseitig an den normalen Steuerventilen des Zylinders

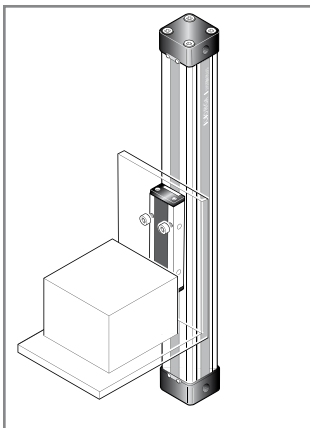
angebaut, ermöglichen eine zweite Verfahrensgeschwindigkeit des Kolbens pro Richtung. Bei Erreichen der Schleichganggeschwindigkeit wird das Bremsventil betätigt.



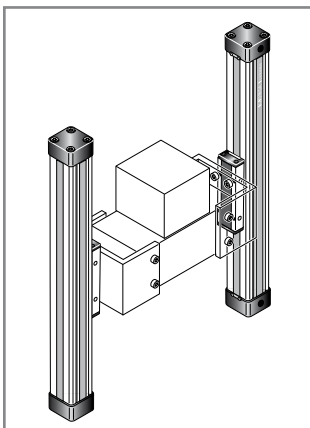
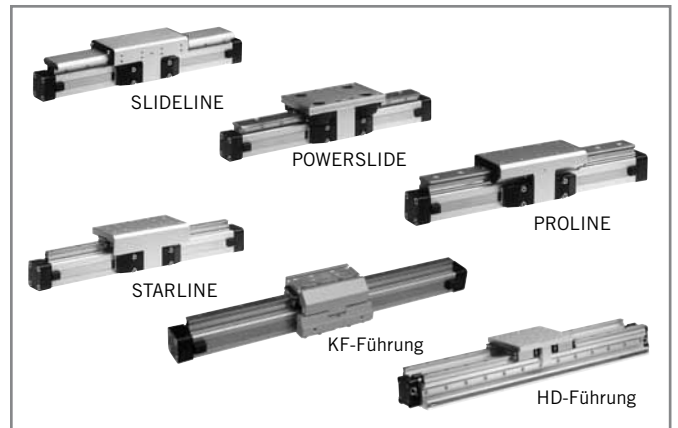
Durch Kombination des OSP-Zylinders mit der MULTI-BRAKE-Passivbremse ermöglicht dieses Steuerungsbeispiel genaues Positionieren und bietet Sicherheit bei Ausfall der Druckluftversorgung.

OSP-P ANWENDUNGSBEISPIELE

ORIGA SYSTEM PLUS – kolbenstangenlose Linearantriebe bieten Ihnen maximale Flexibilität bei der Montage.



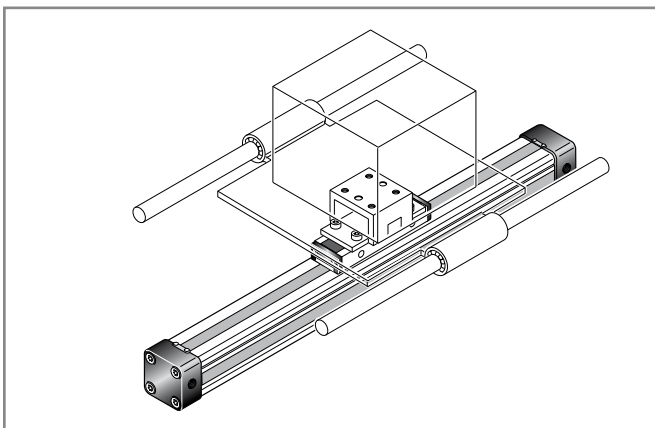
Durch die hohe Belastungskapazität des Kolbens können hohe Biegemomente ohne zusätzliche Führungen aufgenommen werden.



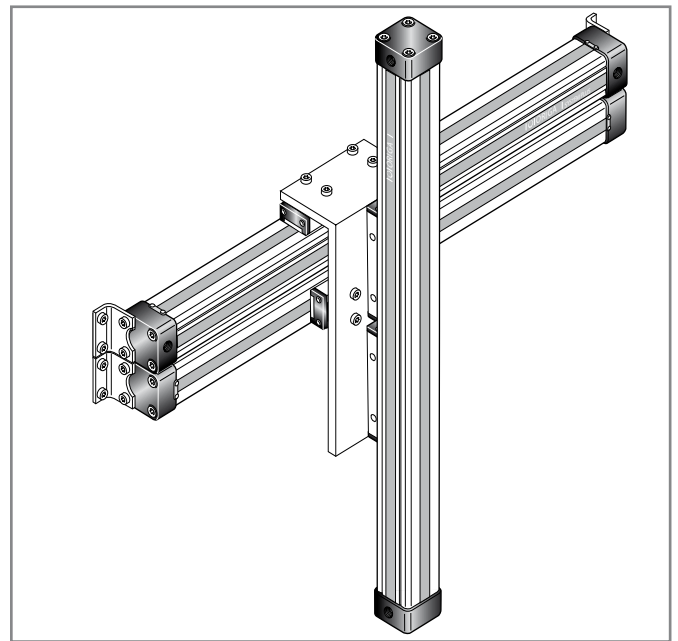
Das mechanische Konzept des OSP-P macht synchrones paralleles Verfahren zweier Zylinder möglich.

Integrierte Führungen bieten optimale Führungscharakteristiken für Anwendungen die Höchstleistungen, einfache Montage, kompakte Abmessungen und wartungsfreien Lauf verlangen.

Optimaler Systemnutzen durch Einsatz von mehrachsigen Zylinderkombinationen



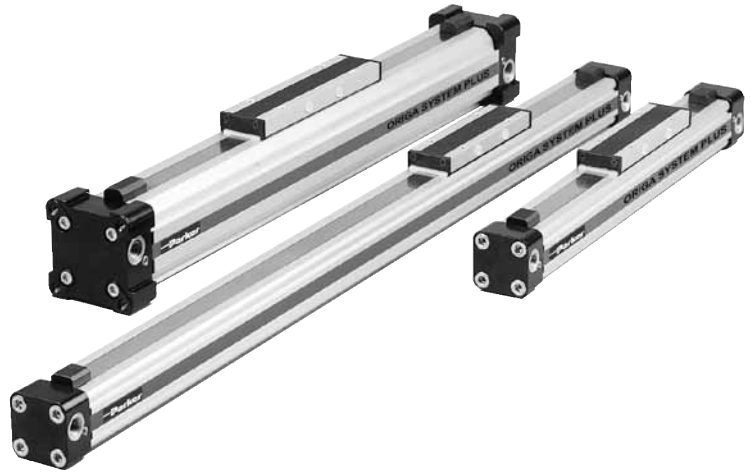
Der bewegliche Mitnehmer wird eingesetzt, um bei externen Führungen Parallelitätsabweichungen auszugleichen.



Technische Änderungen vorbehalten

Für weitere detaillierte Informationen und Montageanweisungen wenden Sie sich bitte an Ihren zuständigen Parker Origa Ansprechpartner.

Kolbenstangenlose Pneumatikzylinder Baureihe OSP-P



Inhaltsverzeichnis

Benennung	Seite
Standardzylinder	
Übersicht	9-13
Technische Daten	15-17
Abmessungen	18-23
Bestellangaben	24
Long-Stroke Zylinder	
Technische Daten	25-26
Abmessungen	27-28
Bestellangaben	29
Reinraumzylinder	
Technische Daten	31-32
Abmessungen	33
Bestellangaben	34
Zylinder ATEX-Ausführung 	
Technische Daten	35
Abmessungen	16-21
Bestellangaben	36
Zylinder für synchrone, gegenläufige Bewegungen	
Technische Daten	37
Abmessungen	38
Bestellangaben	38
BASIC GUIDE BG	
Technische Daten	39
Abmessungen	42
Bestellangaben	45

ORIGA SYSTEM PLUS – EINE INNOVATION AUF BEWÄHRTER BASIS

Die konsequent neu entwickelte Produktgeneration für lineare Antriebe lässt sich einfach und passgenau in jede Konstruktion funktionsgerecht und formschön integrieren.

LINEARANTRIEB UND NEUER SYSTEMTRÄGER ZUGLEICH

Mit der zweiten Generation pneumatischer Linearantriebe bietet Parker Origa den Konstrukteuren ein neues „Werkzeug“. Denn der bekannte ORIGA-Zylinder wurde zu einem Linear-Aktor mit den Eigenschaften eines Systemträgers weiterentwickelt.

Er bildet die Basis für das neue, hochflexible Linearantriebssystem ORIGA SYSTEM PLUS.

Entscheidend neu ist, dass alle zusätzlich benötigten Funktionen als modulare Komponenten adaptiert werden. Diese Innovation löst die bisherigen Baureihen ab.

ADAPTIONSLEISTEN AN 3 SEITEN

Mit dieser Vielseitigkeit können alle Funktionsbausteine wie Führungen, Bremsen, Ventile, Magnetschalter usw. untergebracht werden.

Auch schwierige Einbausituationen werden damit problemlos bewältigt.

Die Systemidee der Adaption bietet auch für kundenspezifische Ergänzungen die ideale Grundlage.

Serienmäßiger Magnetkolben für berührungslose Positionserfassung an drei Seiten des Zylinderrohres.

Äußeres Abdeckband aus rostbeständigem Stahl und robustes Abstreifersystem am Mitnehmer für den Einsatz in rauher, schmutziger Umgebung.

Bewährtes inneres Dichtungsband aus rostbeständigem Stahl für beste Dichteigenschaften bei extrem geringer Reibung.

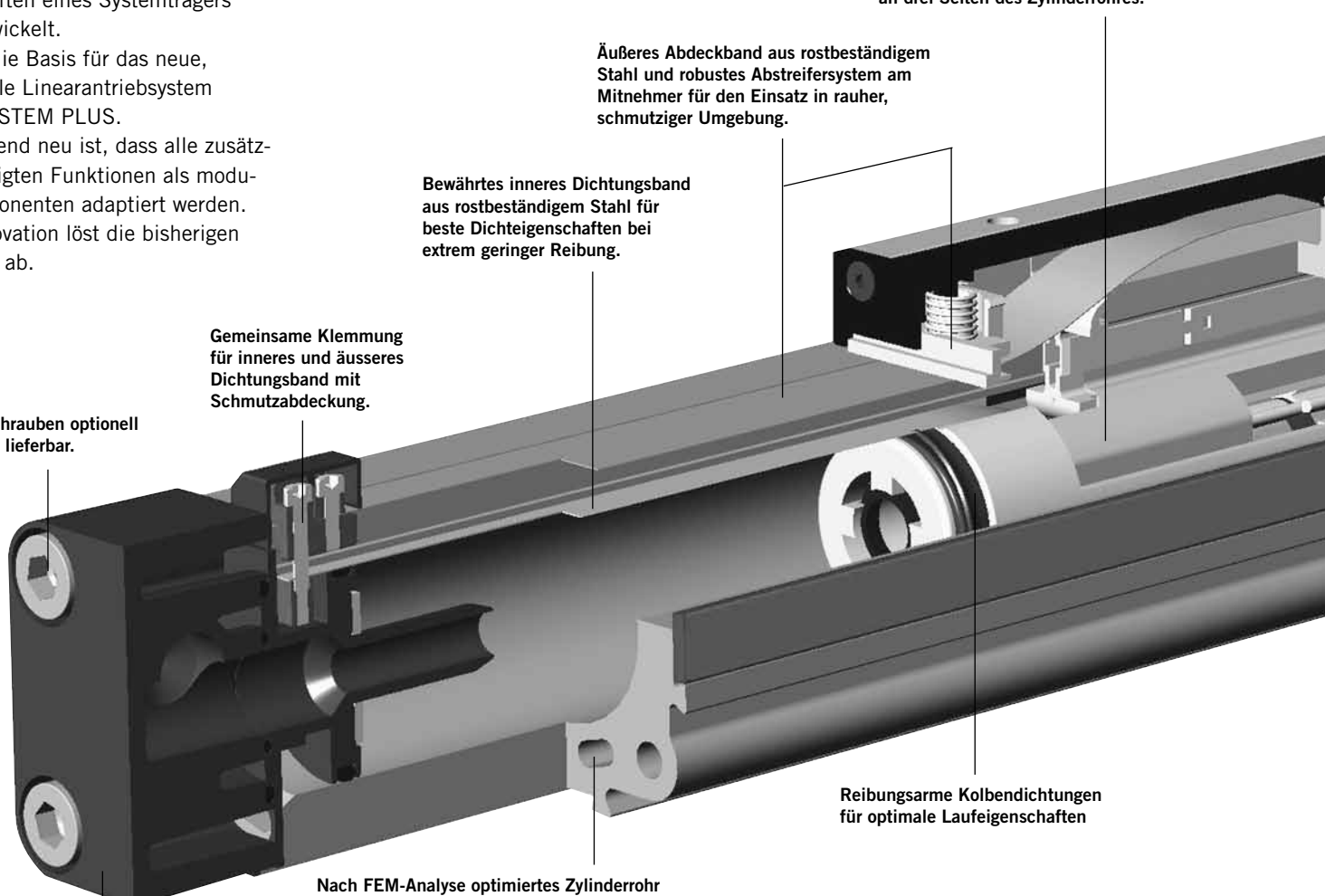
Gemeinsame Klemmung für inneres und äußeres Dichtungsband mit Schmutzabdeckung.

Alle Schrauben optionell rostfrei lieferbar.

Reibungsarme Kolbendichtungen für optimale Laufeigenschaften

Deckel um jeweils 90° drehbar. Dadurch ist die Lage des Luftanschlusses auch nachträglich frei wählbar.

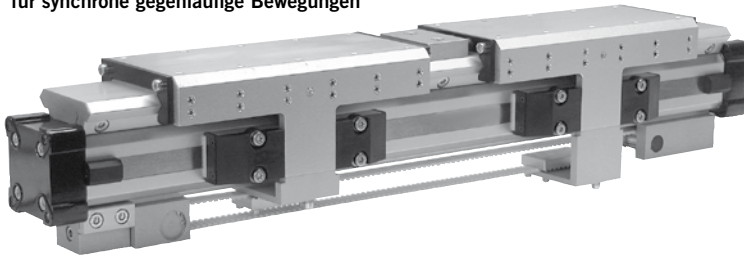
Nach FEM-Analyse optimiertes Zylinderrohr bietet maximale Steifigkeit bei minimalem Gewicht. Integrierte Luftkanäle ermöglichen einseitigen Druckluftanschluss.



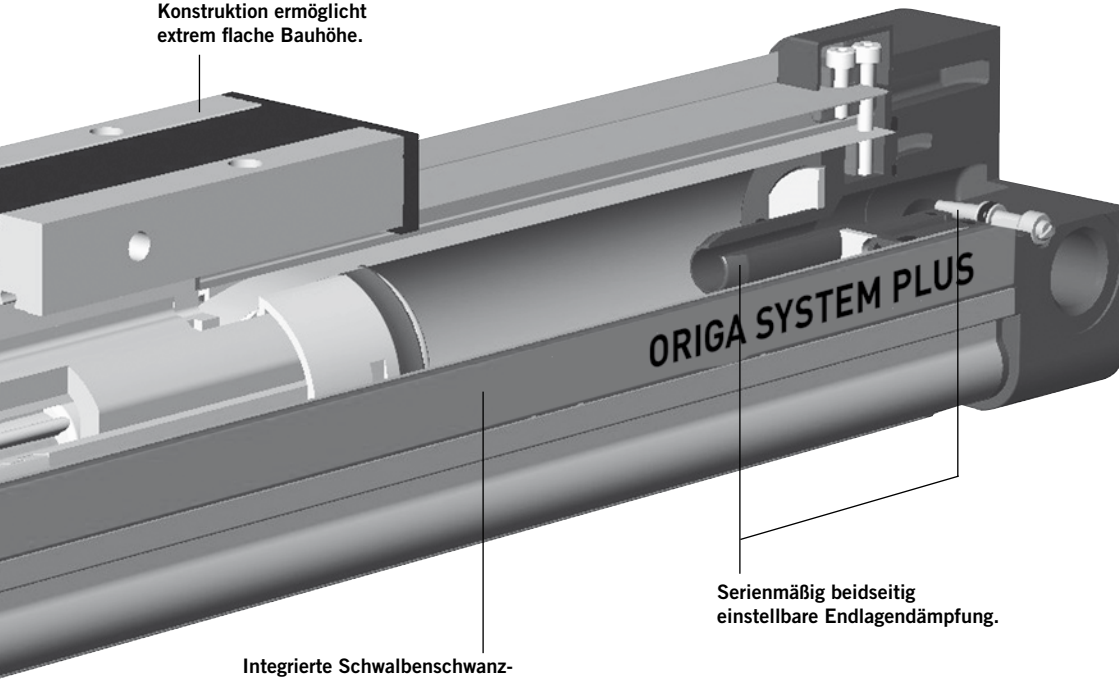
Reinraum-Ausführung
zertifiziert nach DIN EN ISO 14644-1



Kolbenstangenloser Zylinder
für synchrone gegenläufige Bewegungen



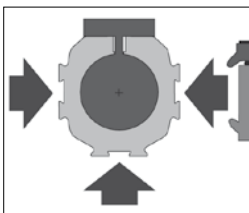
Neue Kolben-/Mitnehmer-
Konstruktion ermöglicht
extrem flache Bauhöhe.



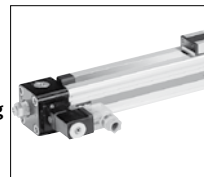
Serienmäßig beidseitig
einstellbare Endlagendämpfung.

Integrierte Schwalbenschwanz-
nuten eröffnen reichhaltige
Adaptionsmöglichkeiten
(Führungen, Magnetschalter, etc.)
am gleichen Antrieb.

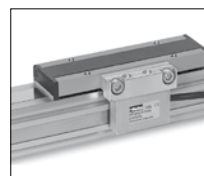
Modulare Systemkomponenten
werden einfach angeklemt.



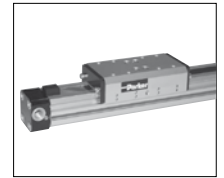
**INTEGRIERTE
VENTILE VOE**
Die anschlussfertige
Kompaktlösung zur
optimalen Ansteuerung
der Zylinder.



**SENSOFLEX
SFI-plus**
Inkrementales
Wegmesssystem
mit praxisnaher
Auflösung



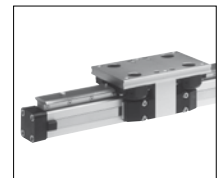
BASIC GUIDE
Kompakte, robuste
Gleitführung für mitt-
lere Belastungen.



SLIDELINE
Die Gleitführung für
mittlere Belastungen.
Optional mit Aktiv- /
Passivbremse.



POWERSLIDE
Die Rollenführung für
schwere Lasten und
rauhe Einsatzbedin-
gungen.



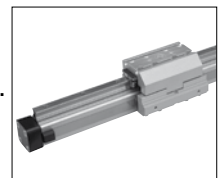
PROLINE
Die kompakte Alumi-
nium-Rollenführung für
hohe Belastungen und
Geschwindigkeiten.
Optional mit Aktiv- /
Passivbremse.



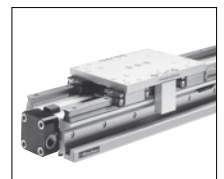
STARLINE
Kugelumlauf-
führung für sehr hohe Be-
lastungen und Präzision.



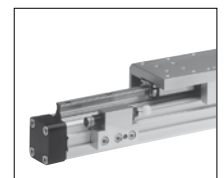
KF-FÜHRUNG
Die Kugelumlauf-
führung für hohe Be-
lastungen und Präzision.
Gleiche Abmessungen
wie FESTO DGPL-KF.



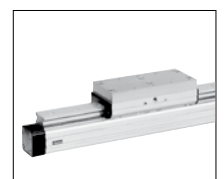
HD-FÜHRUNG
(Schwerlastführung)
Die Kugelumlauf-
führung für höchste
Belastungen und
Präzision.



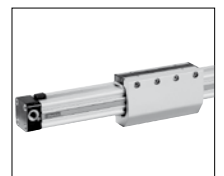
**VARIABLER
STOPP VS**
Der variable Stopp
dient zur einfachen
Hubbegrenzung.



PASSIVBREMSE
Mit automatischer
Reaktion auf Druck-
ausfall.



AKTIVBREMSE
Für hohe Wieder-
holgenauigkeit und
zusätzliche Halte-
kraft.



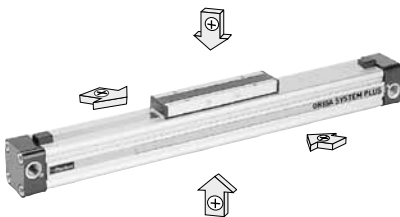
AUSFÜHRUNGEN UND ZUBEHÖR ADAPTIONEN IN VIELEN VARIANTEN

BAUREIHE OSP-P

STANDARDAUSFÜHRUNGEN OSP-P10 bis P80

Seite 15-17

Standardmitnehmer mit interner Eigenführung. Deckel mit Luftanschluss 4x90° drehbar. Serienmäßiger Magnetkolben. Schwalbenschwanzprofil zur Befestigung des Zubehörs und des Zylinders selbst.



LONG-STROKE AUSFÜHRUNG

Seite 25-29

Für extrem lange Hübe bis max. 41 m



OPTIONEN DES GRUNDZYLINDERS

REINRAUM AUSFÜHRUNG

Seite 31-34

Für den Einsatz in Reinräumen, zertifiziert mit dem IPA-Zertifikat (nach DIN EN ISO 14644-1). Der spezielle konstruktive Aufbau dieses Linearantriebes ermöglicht das Ableiten der technisch bedingten Emissionen.



ATEX-AUSFÜHRUNG

Seite 35-36

Für den Einsatz in explosionsgefährdeten Bereichen.



ROSTFREIE AUSFÜHRUNG

Für den Einsatz in ständig feuchtem oder nassem Umfeld. Alle Schrauben des Grundzylinders in Edelstahl der Qualität A2 (Werkstoff-Nr. 1.4301/1.4303) ausgeführt.



LANGSAMLAUFAUSFÜHRUNG

Die speziell abgestimmte Fettschmierung gewährleistet eine besonders langsame, gleichförmige und ruckfreie Kolbenbewegung im Geschwindigkeitsbereich von 0,005 bis 0,2 m/s. Langsamlauf-Ausführung in Kombination mit Viton®-Ausführung auf Anfrage. Ungeölte Druckluft ist vorzuziehen.



VITON® AUSFÜHRUNG

Einsatz im Umfeld erhöhter Temperaturen oder in chemisch aggressiven Bereichen.

Alle Dichtungselemente sind in Viton® ausgeführt.

Dichtungsbänder: Rostbeständiger Stahl



STIRNSEITIGER LUFTANSCHLUSS

Seite 20

Bei besonderen Einbauverhältnissen.



EINSEITIGER LUFTANSCHLUSS

Seite 21

Für vereinfachten Schlauchanschluss und kompakte Bauform.



INTEGRIERTE VENTILE VOE

Seite 22

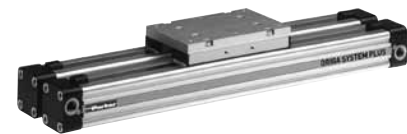
Die anschlussfertige Kompaktlösung zur optimalen Ansteuerung der Zylinder.



DUPLEXVERBINDUNG

Seite 121

Die Duplexverbindung verbindet zwei OSP-P Zylinder gleicher Baugröße zu einer Kompakteinheit mit hoher Leistungsdichte.



MULTIPLEX-VERBINDUNG

Seite 122

Die Multiplexverbindung dient zur Verbindung von zwei oder mehreren OSP-P Zylindern gleicher Baugröße. Die Ausrichtung der Mitnehmer kann frei gewählt werden.

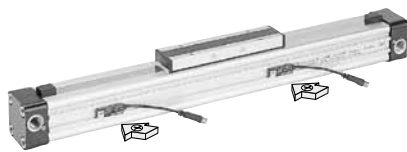


ZUBEHÖR

MAGNETSCHALTER TYP RST, EST

Seite 123-129

Zur elektrischen Erfassung von End- und Zwischenpositionen, auch in Ex-Bereichen.

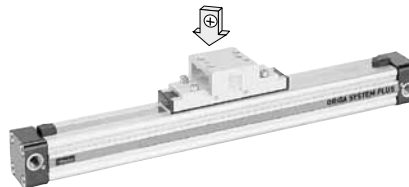


BEFESTIGUNGS- ELEMENTE FÜR OSP-P10 BIS P80

BEWEGLICHER MITNEHMER

Seite 103-104

Mitnehmer mit Toleranz- und Parallelitätsausgleich zum Antrieb externer Linear-Führungen.



DECKELBEFESTIGUNG

Seite 105

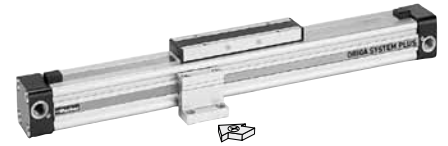
Zur Befestigung des Zylinders an den Stirnseiten.



MITTELSTÜTZEN

Seite 106

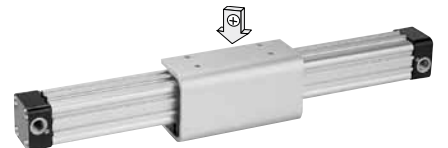
Zur Unterstützung langer Zylinder bzw. zur Befestigung des Zylinders an den Schwalbenschwanznuten.



UMLENKUNG

Seite 117

Zusätzlicher Mitnehmer zum Umlenken des Kraftabtriebes auf die Gegenseite, z.B. bei Verschmutzung.



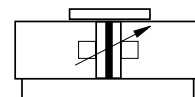
Kenngrößen		Druckangaben in Überdruck					
Kenngrößen	Zeichen	Einheit	Bemerkung				
Allgemeines							
Benennung			kolbenstangenloser Zylinder				
Reihe			OSP-P				
Bauart			doppeltwirkend mit Dämpfung, für berührungslose Positionserfassung				
Befestigungsart			siehe Maßzeichnungen				
Anschlussart			Gewinde				
Umgebungs- und Mediumtemperaturbereich	T_{min} T_{max}	°C °C	-10 +80 - andere Temperaturbereiche auf Anfrage				
Gewicht (Masse)		kg	siehe Tabelle unten				
Einbaulage			beliebig				
Medium			gefilterte, ungeölte Druckluft (andere Medien auf Anfrage)				
Schmierung			werkseitige Fett-Dauerschmierung (zusätzliche Ölnebelschmierung nicht erforderlich) Option: Langsamlauffett				
Werkstoff	Zylinderrohr		Al, eloxiert				
	Mitnehmer (Kolben)		Al, eloxiert				
	Deckel		Al, katalytisch lackiert / Kunststoff (P10)				
	Dichtbänder		rostbeständiger Stahl				
	Dichtungen		NBR (Option: Viton®)				
	Schrauben		Stahl, verzinkt Option: rostfrei				
	Abdeckungen Abstreifer		Kunststoff				
Arbeitsdruckbereich	p_{max}	bar	8				
Gewicht (Masse) [kg]							
Zylinderserie (Grundzylinder)	bei 0 mm Hub		Gewicht (Masse) [kg] pro 100 mm Hublänge				
OSP-P10	0,087		0,052				
OSP-P16	0,22		0,1				
OSP-P25	0,65		0,197				
OSP-P32	1,44		0,354				
OSP-P40	1,95		0,415				
OSP-P50	3,53		0,566				
OSP-P63	6,41		0,925				
OSP-P80	12,46		1,262				
Baugrößenvergleich							
P10	P16	P25	P32	P40	P50	P63	P80
Führungen siehe ab Seite 47				Magnetschalter siehe ab Seite 123			
Befestigungen und Zubehör siehe ab Seite 101							

Kolbenstangenloser Zylinder

∅ 10-80 mm

OSP
ORIGA
SYSTEM
PLUS

Baureihe OSP-P..



Standardausführungen:

- doppeltwirkend mit einstellbarer Endlagendämpfung
- mit Magnetkolben für berührungslose Positionserfassung

Long-Stroke Zylinder bis 41 m
(siehe Seite 25-29)

Sonderausführungen:

- mit pneumatischem Sonderdämpfungssystem (auf Anfrage)
- Reinraumzylinder (siehe Seite 31-34)
- ATEX-Ausführung
- (siehe Seite 35-36)
- Rostfreie Schrauben
- Langsamlauffett
- Viton®-Dichtungen
- Stirnseitiger Luftanschluss
- einseitiger Luftanschluss
- integrierte Ventile VOE



- Deckel mit Luftanschluss um jeweils 90° drehbar
- variable Hublängen bis 6000 mm, Long-Stroke Ausführungen (∅50-80 mm) bis 41 m

Belastungen, Kräfte und Momente

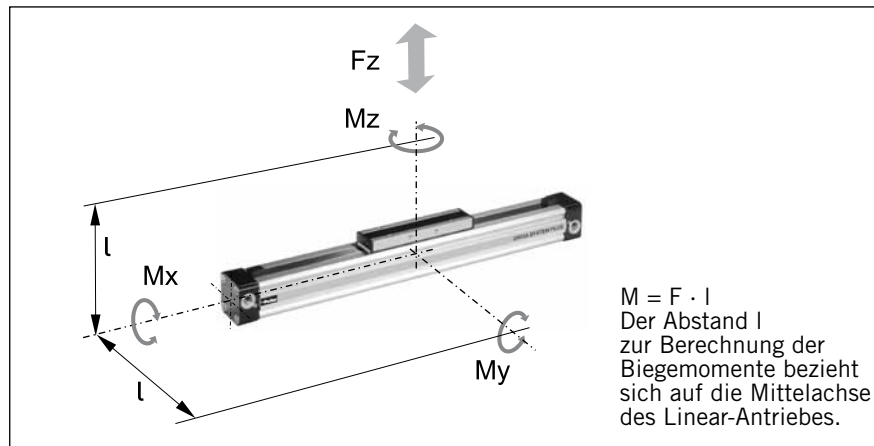
Die Zylinder Auswahl und -Auslegung wird bestimmt von:

- zulässigen Belastungen durch Kräfte und Momente,
- erreichbarer Dämpfleistung der pneumatischen Endlagendämpfung. Maßgeblich sind hierbei die zu dämpfende Masse und die Endlagengeschwindigkeit zu Dämpfbeginn.

(Ausnahme: externe Dämpfung durch z.B. hydraulische Stoßdämpfer)

Die Tabelle gibt die höchstzulässigen Werte bei leichtem und stoßfreiem Betrieb an, die auch im dynamischen Betrieb nicht überschritten werden dürfen. **Lasten- und Momentangaben beziehen sich auf Geschwindigkeiten $v \leq 0,5$ m/s.**

Bei der Ermittlung der erforderlichen Aktionskraft müssen die anwendungsspezifischen bzw. belastungsabhängigen Reibkräfte mit berücksichtigt werden.



$M = F \cdot l$
Der Abstand l zur Berechnung der Biegemomente bezieht sich auf die Mittelachse des Linear-Antriebes.

Zylinder-Serie [mm Ø]	theoretische Aktionskraft bei 6 bar [N]	effektive Aktionskraft F_A bei 6 bar [N]	max. Momente			max. Last F_z [N]	Dämpflänge [mm]
			M_x [Nm]	M_y [Nm]	M_z [Nm]		
OSP-P10	47	32	0,2	1	0,3	20	2,5 *
OSP-P16	120	78	0,45	4	0,5	120	11
OSP-P25	295	250	1,5	15	3	300	17
OSP-P32	483	420	3	30	5	450	20
OSP-P40	754	640	6	60	8	750	27
OSP-P50	1178	1000	10	115	15	1200	30
OSP-P63	1870	1550	12	200	24	1650	32
OSP-P80	3016	2600	24	360	48	2400	39

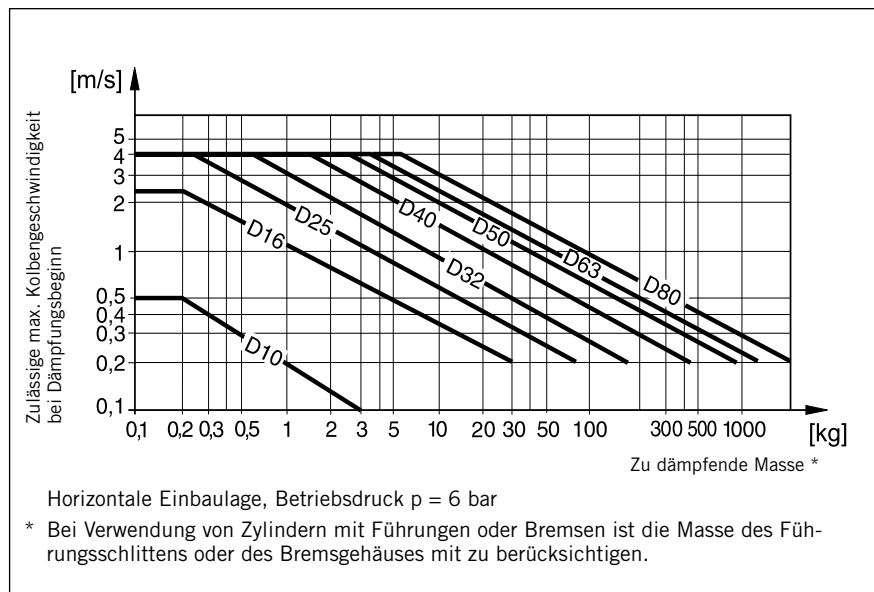
* Zur Endlagendämpfung wird ein Gummielement verwendet (nicht einstellbar!). Um die absolute Endlage zu erreichen, und das Gummielement ganz zu verformen ist ein Δp von 4 bar erforderlich!

Dämpfungs-Diagramm

Legen Sie Ihre zu erwartende bewegte Masse zugrunde und lesen Sie die zulässige Geschwindigkeit bei Dämpfbeginn ab.

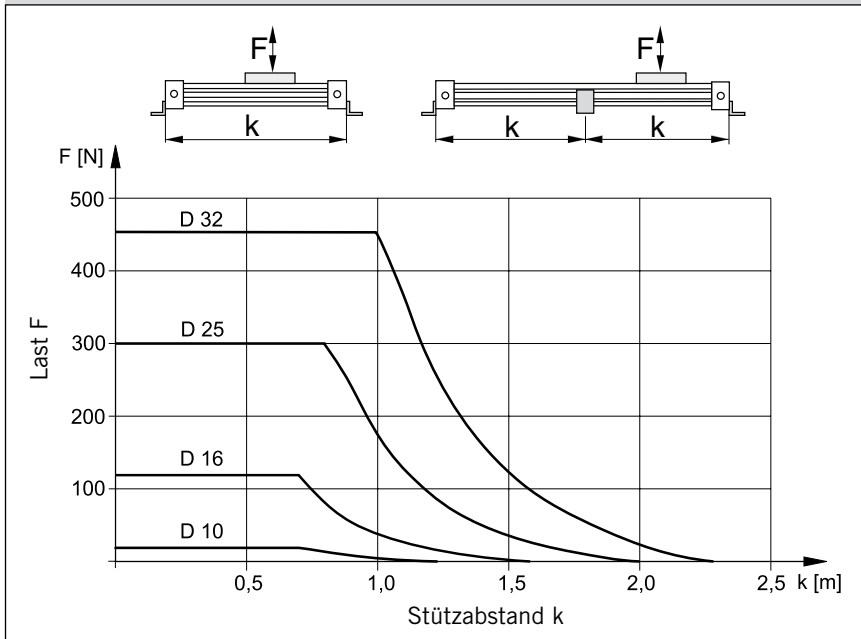
Im umgekehrten Sinne gehen Sie von Ihrer gewünschten Geschwindigkeit aus und kommen abhängig von der Masse zu einer erforderlichen Zylindergröße.

Bitte beachten Sie, dass die Geschwindigkeit des Kolbens beim Auftreffen auf die Dämpfung aus Erfahrung ca. das 1,5-fache der Durchschnittsgeschwindigkeit beträgt. Diese Geschwindigkeit nahe der Endlage alleine bestimmt die Auswahlentscheidung.



Werden die zulässigen Grenzwerte überschritten, sind entweder zusätzliche Stoßdämpfer, die im Bereich des Massenschwerpunktes anzuordnen sind, vorzusehen, oder Sie fragen uns nach unserem pneumatischen Sonder-Dämpfungssystem – wir beraten Sie gerne und überprüfen Ihren Anwendungsfall.

Zulässige Stützweite: OSP - P10 - P32

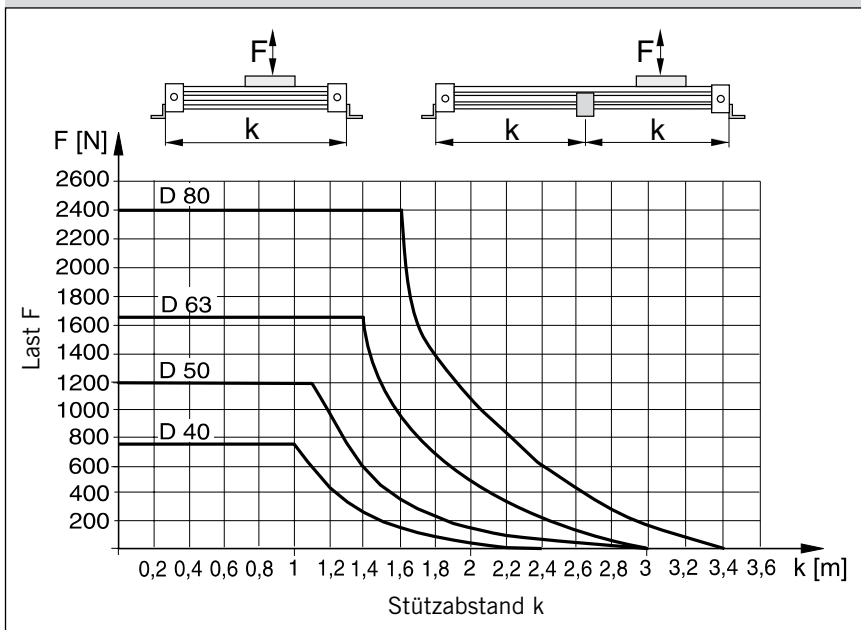


Mittelstützenbelastung

Zur Vermeidung von zu starker Durchbiegung und von Schwingungen des Zylinderrohres werden ab bestimmten Hublängen Mittelstützen erforderlich. Die Diagramme zeigen die möglichen maximalen Stützweiten in Abhängigkeit von der Last. Eine Verformung von max. 0,5 mm Durchbiegung zwischen den Stützen ist zulässig.

Die Mittelstützen werden am Schwalbenschwanzprofil des Zylinderrohres angeklemt. Sie sind in der Lage, auch Axialkräfte aufzunehmen. Typen und Abmessungen siehe Seite 106.

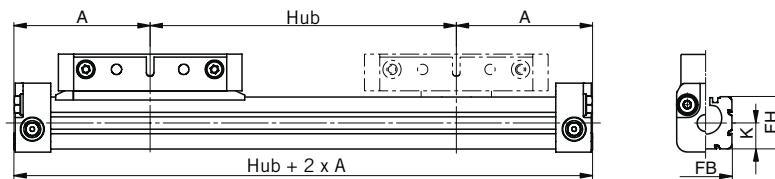
Zulässige Stützweite: OSP - P40 - P80



Zylinder Hub und Totmaß A

- Hublängen bis 6000 mm in 1 mm Schritten frei wählbar
- Längere Hübe auf Anfrage

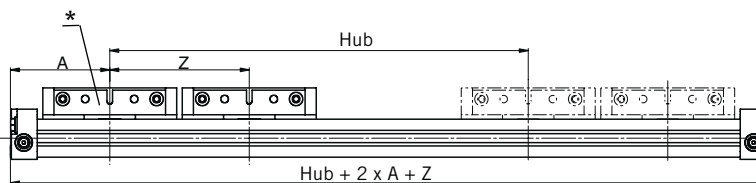
Einbaumaße Grundzylinder OSP-P10



Tandem-Zylinder

Es sind zwei Kolben eingebaut, wobei das Maß "Z" frei wählbar ist (Mindestmaß Z_{min} beachten).

- Hublängen bis 6000 mm in 1 mm Schritten frei wählbar.
- Längere Hübe auf Anfrage
- Die Bestell-Hublänge ergibt sich aus Hub plus Z-Maß

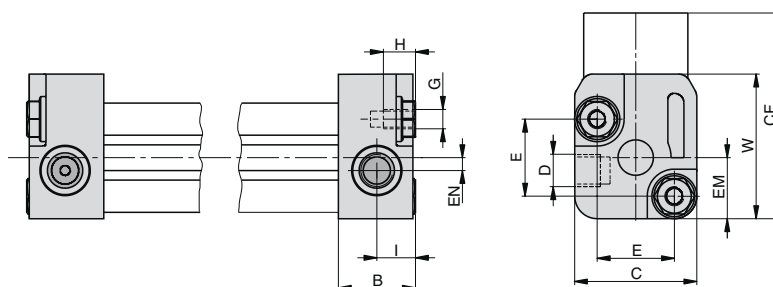


Bitte beachten:

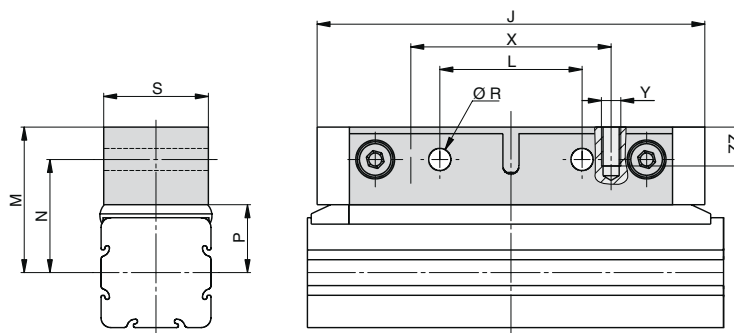
Um Mehrfachschaltungen der Magnetschalter zu vermeiden, ist der zusätzliche Kolben nicht mit Magneten ausgestattet.

* Kolben mit Magnet

Deckel - Luftanschluss Serie OSP-P10

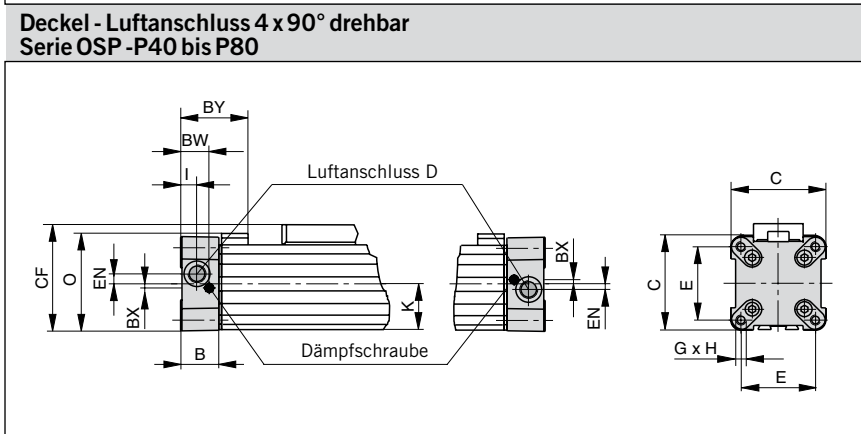
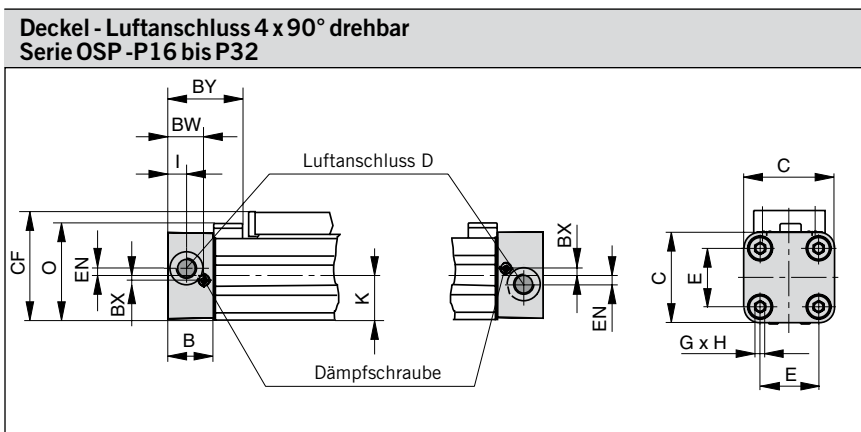
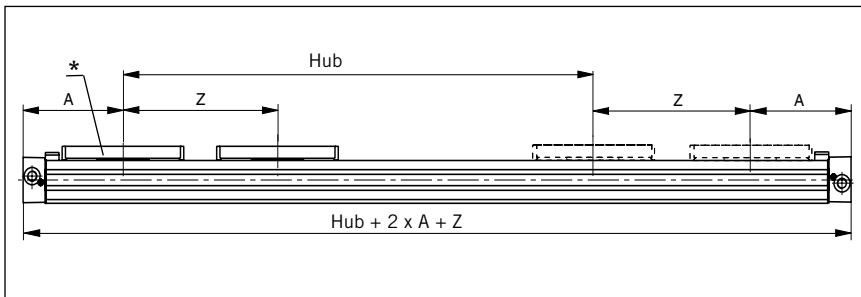
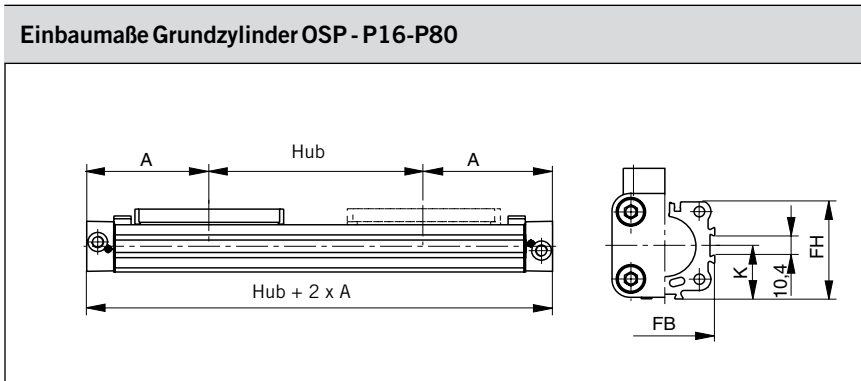


Mitnehmer Serie OSP-P10



Maßtabelle [mm]

Zylinder-Serie	A	B	C	D	E	G	H	I	J	K	L	M	N	P	R	S	W	X	Y	Z _{min}	CF	EM	EN	FB	FH	ZZ
OSP-P10	44,5	12	19	M5	12	M3	5	6	60	8,5	22	22,5	17,5	10,5	3,4	16	22,5	31	M3	64	32	9,5	2	17	17	6



Zylinder Hub und Totmaß A

- Hublängen bis 6000 mm in 1 mm Schritten frei wählbar
- Längere Hübe auf Anfrage

Tandem-Zylinder

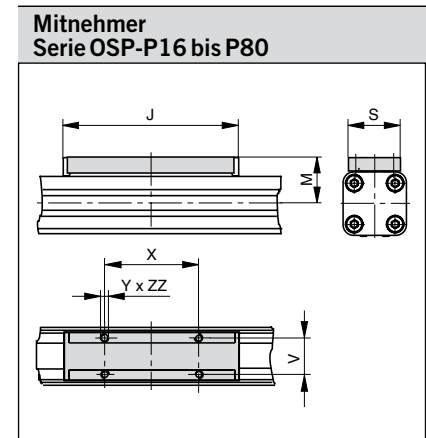
Es sind zwei Kolben eingebaut, wobei das Maß "Z" frei wählbar ist (Mindestmaß Zmin beachten).

- Hublängen bis 6000 mm in 1 mm Schritten frei wählbar
- Längere Hübe auf Anfrage
- **Die Bestell-Hublänge ergibt sich aus Hub plus Z-Maß**

Bitte beachten:

Um Mehrfachschaltungen der Magnetschalter zu vermeiden, ist der zusätzliche Kolben nicht mit Magneten ausgestattet.

* Kolben mit Magnet



Maßtabelle [mm]

Zylinder-Serie	A	B	C	D	E	G	H	I	J	K	M	O	S	V	X	Y	Z _{min}	BW	BX	BY	CF	EN	FB	FH	ZZ
OSP-P16	65	14	30	M5	18	M3	9	5,5	69	15	23	33,2	22	16,5	36	M4	81	10,8	1,8	28,4	38	3	30	27,2	7
OSP-P25	100	22	41	G1/8	27	M5	15	9	117	21,5	31	47	33	25	65	M5	128	17,5	2,2	40	52,5	3,6	40	39,5	8
OSP-P32	125	25,5	52	G1/4	36	M6	15	11,5	152	28,5	38	59	36	27	90	M6	170	20,5	2,5	44	66,5	5,5	52	51,7	10
OSP-P40	150	28	69	G1/4	54	M6	15	12	152	34	44	72	36	27	90	M6	212	21	3	54	78,5	7,5	62	63	10
OSP-P50	175	33	87	G1/4	70	M6	15	14,5	200	43	49	86	36	27	110	M6	251	27	-	59	92,5	11	76	77	10
OSP-P63	215	38	106	G3/8	78	M8	21	14,5	256	54	63	107	50	34	140	M8	313	30	-	64	117	12	96	96	16
OSP-P80	260	47	132	G1/2	96	M10	25	22	348	67	80	133	52	36	190	M10	384	37,5	-	73	147	16,5	122	122	20

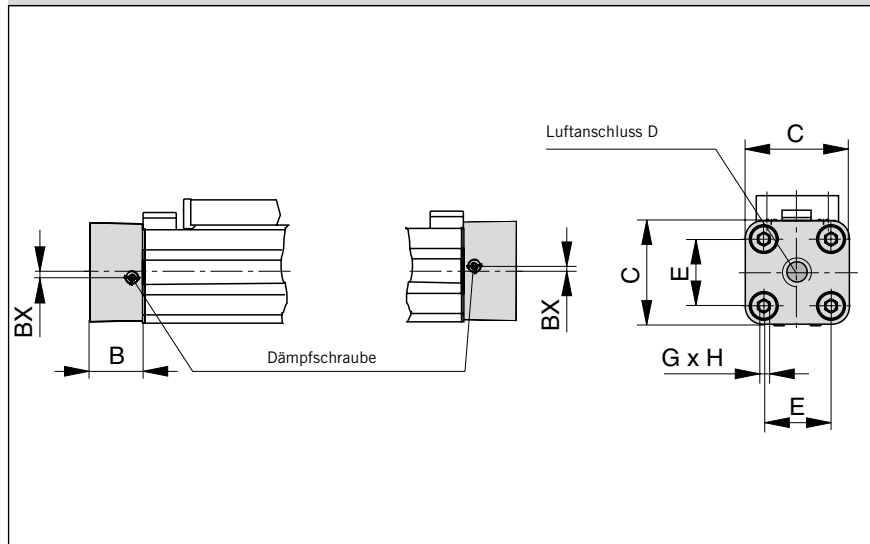
Stirnseitiger Luftanschluss

An Stelle des drehbaren Standarddeckels ist es in manchen Fällen zweckmäßig oder notwendig, einen stirnseitigen Luftanschluss einzusetzen. Durch Drehen des Deckels um $4 \times 90^\circ$ kann die Lage der Dämpfungsschraube wie erforderlich gewählt werden.

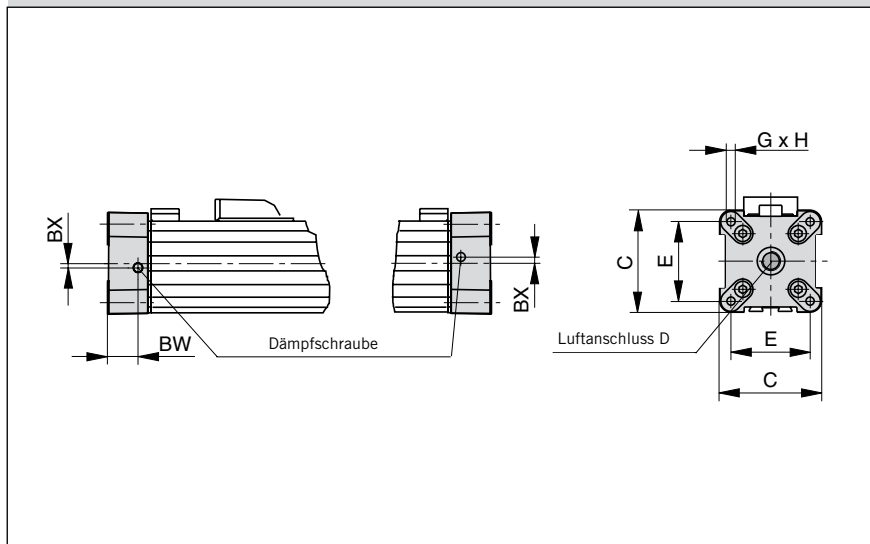
Lieferung paarweise.



Serie OSP-P16 bis P32

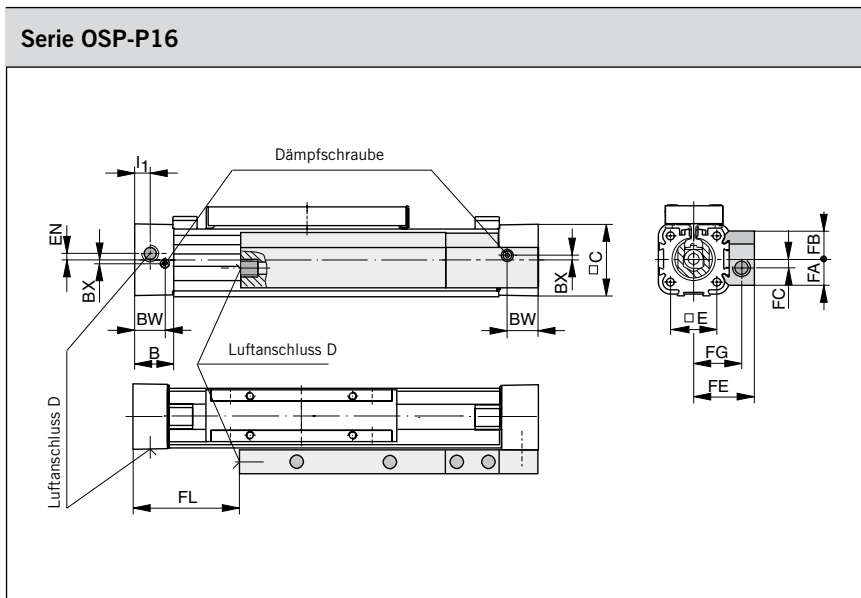


Serie OSP-P40 bis P80



Maßtabelle [mm]

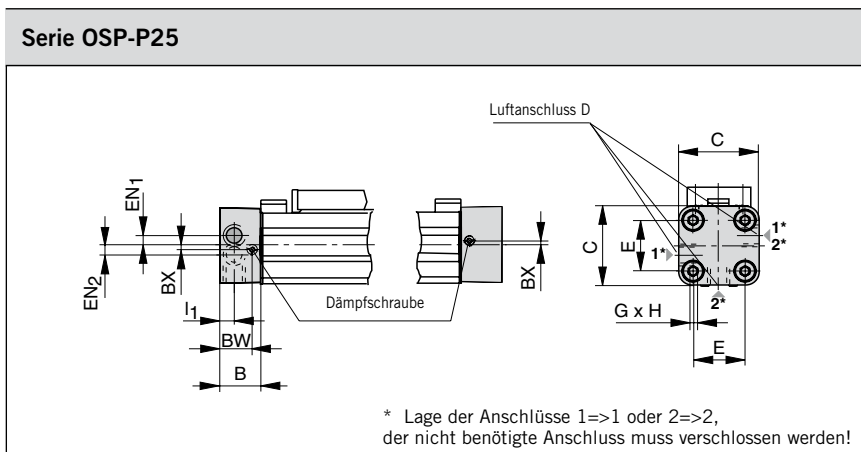
Zylinder-Serie	B	C	D	E	G	H	BX	BW
OSP-P16	14	30	M5	18	M3	9	1,8	10,8
OSP-P25	22	41	G1/8	27	M5	15	2,2	17,5
OSP-P32	25,5	52	G1/4	36	M6	15	2,5	20,5
OSP-P40	28	69	G1/4	54	M6	15	3	21
OSP-P50	33	87	G1/4	70	M6	15	–	27
OSP-P63	38	106	G3/8	78	M8	21	–	30
OSP-P80	47	132	G1/2	96	M10	25	–	37,5



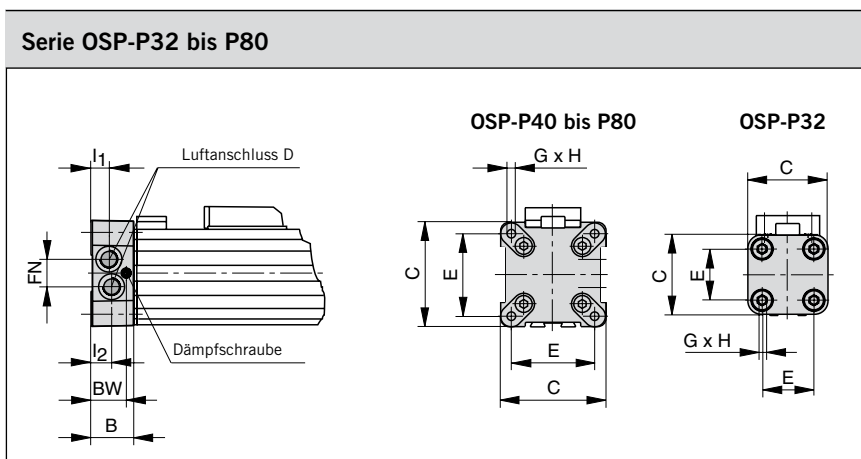
Einseitiger Luftanschluss

Aus Gründen der Platzersparnis, vereinfachter Montage oder aus Prozessgründen besteht die Möglichkeit, beide Luftanschlüsse an nur einer Deckelseite zu platzieren. Die Luftversorgung erfolgt hier über interne Kanäle (OSP-P25 bis P80) oder über eine extern adaptierte Verteilerleiste (OSP-P16).

Die Deckel sind bei einseitigem Luftanschluss nicht drehbar.



Bitte beachten:
Bei Kombination des OSP-P16 mit einseitigem Luftanschluss und der Umlenkung, können aus Platzgründen nur RS-Magnetschalter gegenüber der Verteilerleiste verwendet werden.



Zylinder-Serie	B	C	D	E	G	H	I ₁	I ₂	BX	BW	EN	EN ₁	EN ₂	FA	FB	FC	FE	FG	FL	FN
OSP-P16	14	30	M5	18	M3	9	5,5	-	1,8	10,8	3	-	-	12,6	12,6	4	27	21	36	-
OSP-P25	22	41	G1/8	27	M5	15	9	-	2,2	17,5	-	3,6	3,9	-	-	-	-	-	-	-
OSP-P32	25,5	52	G1/8	36	M6	15	12,2	10,5	-	20,5	-	-	-	-	-	-	-	-	-	15,2
OSP-P40	28	69	G1/8	54	M6	15	12	12	-	21	-	-	-	-	-	-	-	-	-	17
OSP-P50	33	87	G1/4	70	M6	15	14,5	14,5	-	27	-	-	-	-	-	-	-	-	-	22
OSP-P63	38	106	G3/8	78	M8	21	16,5	13,5	-	30	-	-	-	-	-	-	-	-	-	25
OSP-P80	47	132	G1/2	96	M10	25	22	17	-	37,5	-	-	-	-	-	-	-	-	-	34,5

Integrierte 3/2-Wegeventile VOE

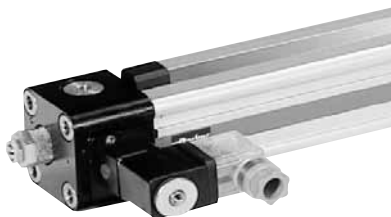
Als anschlussfertige Kompaktlösung zur optimalen Ansteuerung des OSP-P Zylinders können an Stelle der Standarddeckel integrierte 3/2-Wegeventile eingesetzt werden.

Sie machen den Zylinder leicht positionierbar, wobei kleinste, gleichmäßige Kolbengeschwindigkeiten möglich sind.

Der Einsatz ist überall dort angebracht, wo Fertigungs- und Automatisierungsvorgänge rationell und unmittelbar gesteuert werden müssen.

Merkmale:

- anschlussfertige Kompaktlösung
- variable Anschlussmöglichkeiten: frei wählbarer Luftanschluss durch drehbare VOE-Ventile,
- Luftanschluss 4 x 90 ° drehbar,
- Magnetspule 4 x 90 ° drehbar,
- Vorsteuerventil um 180 ° drehbar
- hohe Kolbengeschwindigkeit; realisierbar durch max. 3 Abluftbohrungen
- kein Montageaufwand
- keine Verschraubungen
- keine Leckstellen
- optimale Ansteuerung des OSP-P Zylinders
- gutes Positionierverhalten
- integrierte Betriebsanzeige
- eingebauter abluftseitiger Drosselschalldämpfer
- Handhilfsbetätigung - rastend -
- einstellbare Endlagendämpfung
- Nachrüstbar - bitte Gesamtlänge des Zylinders beachten!



Integrierte 3/2-Wegeventile-VOE für OSP-P25, P32, P40, und P50

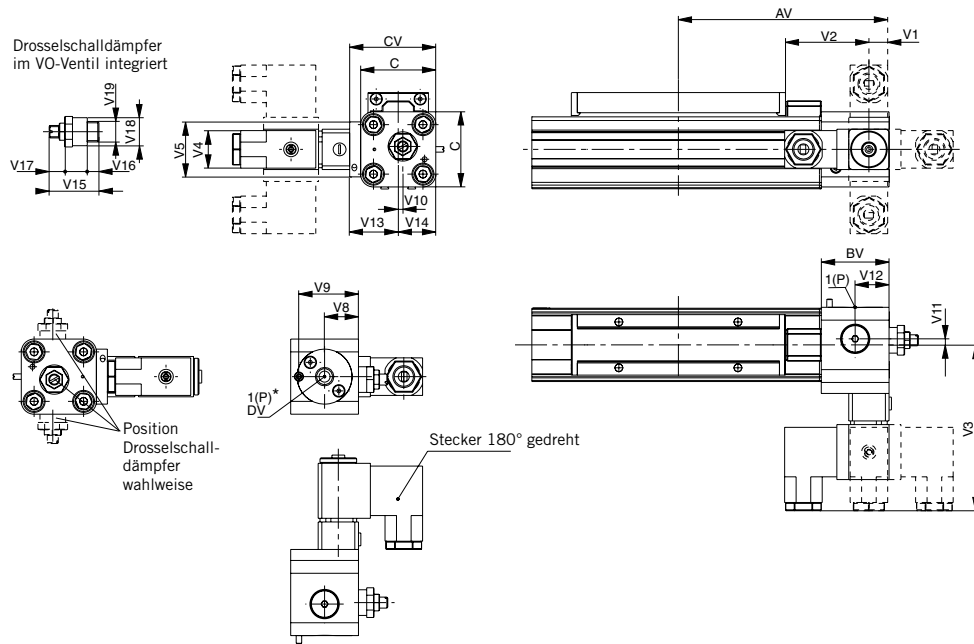


Kenngößen 3/2-Wegeventile VOE

Benennung	3/2-Wege-Ventil mit Federrückstellung			
Sinbilder				
Typ	VOE-25	VOE-32	VOE-40	VOE-50
Betätigungsart	elektrisch			
Grundstellung	P → A Durchgang, R gesperrt			
Bauart	Sitz-Ventil, überschneidungsfrei			
Befestigungsart	integriert im Zylinderdeckel			
Einbaulage	beliebig			
Anschluss	G 1/8	G 1/4	G 3/8	G 3/8
Temperatur	-10°C bis +50°C *			
Arbeitsdruckbereich	2-8 bar			
Nennspannung	24 V DC		/ 230 V AC, 50 Hz	
Leistungsaufnahme	2,5 W		/ 6 VA	
rel. Einschaltdauer	100%			
Schutzart	IP 65 DIN 40050			

* andere Temperaturbereiche auf Anfrage

Abmessungen VOE-Ventile OSP-P25 und P32

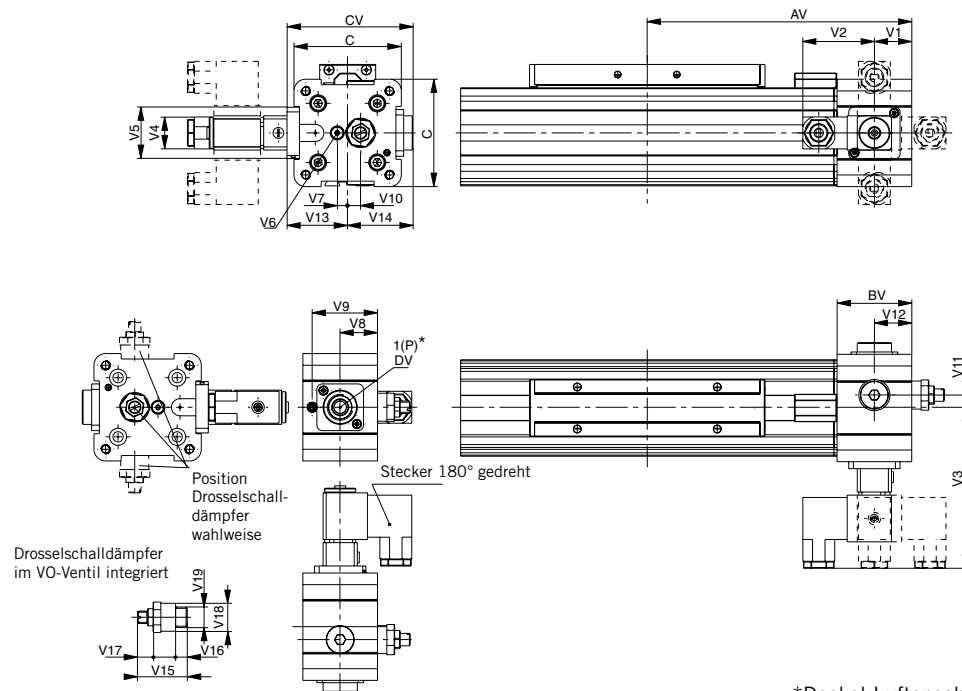


*Deckel-Luftanschluss 4x90° drehbar

Maßtabelle [mm]

Zylinder-Serie	AV	BV	C	CV	DV	V1	V2	V3	V4	V5	V8	V9	V10	V11	V12	V13	V14	V15	V16	V17	V18	V19
OSP-P25	115	37	41	47	G1/8	11	46	90,5	22	30	18,5	32,5	2,5	3,3	18,5	26,5	20,5	24	5	4	14	G1/8
OSP-P32	139	39,5	52	58	G1/4	20,5	46	96	22	32	20,5	34,7	6	5	20,5	32	26	32	7,5	6	18	G1/4

Abmessungen VOE-Ventile OSP-P40 und P50



*Deckel-Luftanschluss 4x90° drehbar

Maßtabelle [mm]

Zylinder-Serie	AV	BV	C	CV	DV	V1	V2	V3	V4	V5	V6	V7	V8	V9	V10	V11	V12	V13	V14	V15	V16	V17	V18	V19
OSP-P40	170	48	69	81	G3/8	24	46	103	22	33	M5	6,7	24	42	8,3	8,3	24	39	42	32	7,5	6	18	G1/4
OSP-P50	190	48	87	82	G3/8	24	46	102	22	33	M5	4,5	24	42	12,2	12,2	24	38	44	32	7,5	6	18	G1/4

Bestellangaben – Grundzylinder

1-4	5+6	7	8	9	10	11	12-16	17	18	19	20	21	22	23	24	25
OSPP	25	0	0	0	0	0	01100	0	0	0	0	0	0	0	0	0

Kolben-Ø
10
16
25
32
40
50
63
80

Hublänge
Angabe (5-stellig) in mm

Mitnehmer
0 ohne
1 beweglicher Mitnehmer

Zusätzlicher Führungsschlitten
0 ohne

Wegmesssystem
0 ohne
X SFI 0,1 mm
Y SFI 1 mm

Schrauben
0 Standard
1 Rostfrei

Dämpfung
0 Standard
1 max. Dämpflänge ³⁾

Ausführung / Kolben
0 Standard
1 Tandem

Schmierung
0 Standard
1 Langsamlauf ²⁾³⁾

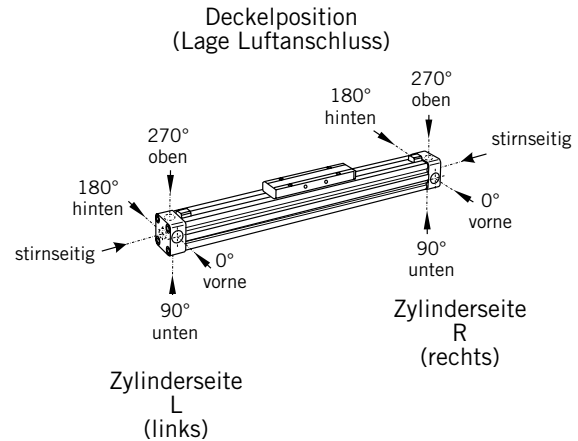
Deckelposition
0 L+R 0° = vorne
1 L+R 90° = unten
2 L+R 180° = hinten
3 L+R 270° = oben
4 L 90° = unten R 0° = vorne
5 L 180° = hinten R 0° = vorne
6 L 270° = oben R 0° = vorne
7 L 0° = vorne R 90° = unten
8 L 180° = hinten R 90° = unten
9 L 270° = oben R 0° = unten
A L 0° = vorne R 180° = hinten
B L 90° = unten R 180° = hinten
C L 270° = oben R 180° = hinten
D L 0° = vorne R 270° = oben
E L 90° = unten R 270° = oben
F L 180° = hinten R 270° = oben

Führungen / Bremsen / Umlenkungen
0 ohne
A Aktivbremse AB Ø 25-80
M Umlenkung Ø 16-80
N Duplex- verbindung Ø 25,32,40,50

Abdeckstreifen Kabelkanal
0 Standard
1 Kabelkanal
2 Kabelkanal beidseitig
X ohne Abdeck- streifen

Luftanschluss
0 Standard
1 stirnseitig
2 einseitig (nicht drehbar)
3 links Standard rechts stirnseitig
4 rechts Standard links stirnseitig
A 3/2 Wegeventil VOE 24 V = Ø 25,32,40,50
B 3/2 Wegeventil VOE 230 V- / 110 V = Ø 25,32,40,50
C 3/2 Wegeventil VOE 48 V = Ø 25,32,40,50
E 3/2 Wegeventil VOE 110 V- Ø 25,32,40,50

Dichtungen
0 Standard (NBR)
1 Viton ^{® 1)}



¹⁾ Viton mit VOE nicht möglich.

²⁾ Kombination „Schmierung für Langsamlauf“ und „Viton[®]“ auf Anfrage.

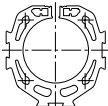
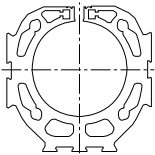
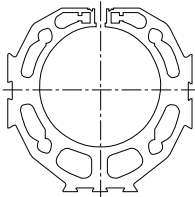
³⁾ „Schmierung für Langsamlauf“ mit „max. Dämpflänge“ nicht kombinierbar.

Zubehör – bitte separat bestellen

Benennung	Weitere Informationen siehe
Deckelbefestigung	Seite 105
Mittelstützen	Seite 106
Befestigungsschiene	Seite 118
T-Nutschiene	Seite 119
Verbindungsschiene	Seite 120
Multiplexverbindung	Seite 122
Magnetschalter	Seite 123-126

Kenngrößen		Druckangaben in Überdruck	
Kenngrößen	Zeichen	Einheit	Bemerkung
Allgemeines			
Benennung			kolbenstangenloser Zylinder
Reihe			OSP-P
Bauart			doppeltwirkend mit Dämpfung, für berührungslose Positionserfassung
Befestigungsart			siehe Maßzeichnungen
Anschlussart			Gewinde
Umgebungs- und Mediumtemperaturbereich	T_{min} T_{max}	°C °C	+10 +40 - andere Temperaturbereiche auf Anfrage
Gewicht (Masse)		kg	siehe Tabelle unten
Einbaulage			vertikal, horizontal (Kolben oben oder unten)
Medium			gefilterte, ungeölte Druckluft (andere Medien auf Anfrage)
Schmierung			werkseitige Fett-Dauerschmierung (zusätzliche Ölnebelschmierung nicht erforderlich) Option: Langsamlauffett
Werkstoff	Zylinderrohr		Al, eloxiert
	Mitnehmer (Kolben)		Al, eloxiert
	Deckel		Al, eloxiert
	Dichtbänder		rostbeständiger Stahl
	Dichtungen		NBR (Option: Viton®)
	Schrauben		Stahl, verzinkt Option: rostfrei
	Abdeckungen Abstreifer		Kunststoff
Arbeitsdruckbereich	p_{max}	bar	8
max. Geschwindigkeit	v	m/s	2

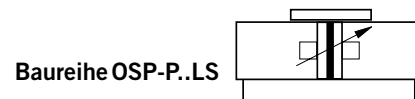
Gewicht (Masse) [kg]		
Zylinderserie (Grundzylinder)	Gewicht (Masse) [kg]	
	bei 0 mm Hub	pro 100 mm Hublänge
OSP-P50LS	3,53	0,566
OSP-P63LS	6,41	0,925
OSP-P80LS	12,46	1,262

Baugrößenvergleich			
	P50	P63	P80
			

Magnetschalter siehe ab Seite 123
Zubehör siehe ab Seite 101

Long-Stroke Zylinder

für Hübe bis 41 m
 Ø 50-80 mm



Standardausführungen:

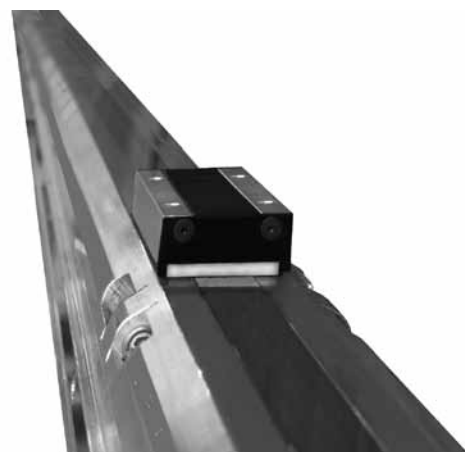
- doppeltwirkend mit einstellbarer Endlagendämpfung
- mit Magnetkolben für berührungslose Positionserfassung

Sonderausführungen:

- Rostfreie Schrauben
- Langsamlauffett
- Viton®-Dichtungen

Optionen:

- Wegmesssystem SFI-plus
- Aktivbremse AB..



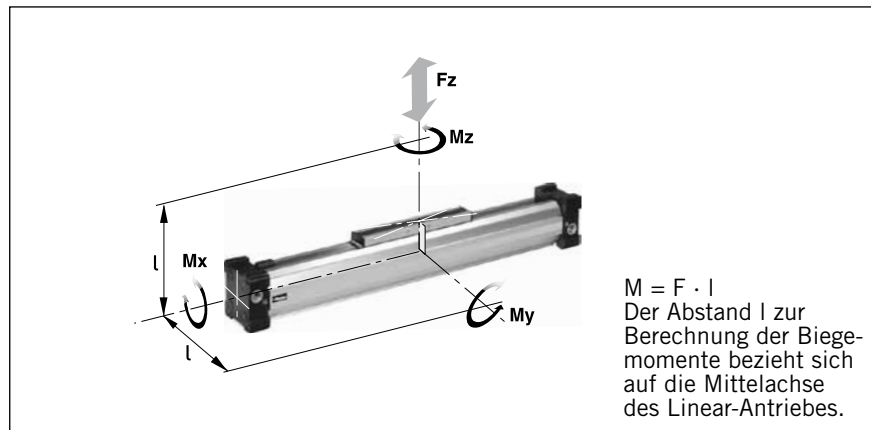
Belastungen, Kräfte und Momente

Die Zylinder Auswahl und -Auslegung wird bestimmt von:

- zulässigen Belastungen durch Kräfte und Momente,
- erreichbarer Dämpfleistung der pneumatischen Endlagendämpfung. Maßgeblich sind hierbei die zu dämpfende Masse und die Endlagengeschwindigkeit zu Dämpfungsbeginn (Ausnahme: externe Dämpfung durch z.B. hydraulische Stoßdämpfer).

Die Tabelle gibt die höchstzulässigen Werte bei leichtem und stoßfreiem Betrieb an, die auch im dynamischen Betrieb nicht überschritten werden dürfen. **Lasten- und Momentangaben beziehen sich auf Geschwindigkeiten $v \leq 0,5 \text{ m/s}$.**

Bei der Ermittlung der erforderlichen Aktionskraft müssen die anwendungsspezifischen bzw. belastungsabhängigen Reibkräfte mit berücksichtigt werden.

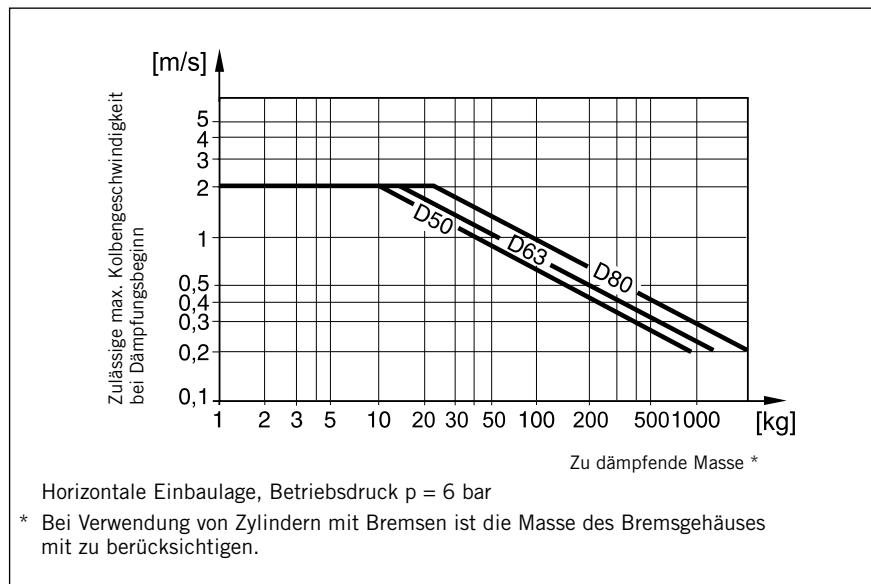


Zylinder-Serie [mm Ø]	theoretische Aktionskraft bei 6 bar [N]	effektive Aktionskraft F_A bei 6 bar [N]	max. Momente			max. Last F_z [N]	Dämpflänge [mm]
			M_x [Nm]	M_y [Nm]	M_z [Nm]		
OSP-P50LS	1178	1000	10	115	15	1200	30
OSP-P63LS	1870	1550	12	200	24	1650	32
OSP-P80LS	3016	2600	24	360	48	2400	39

Dämpfungs-Diagramm

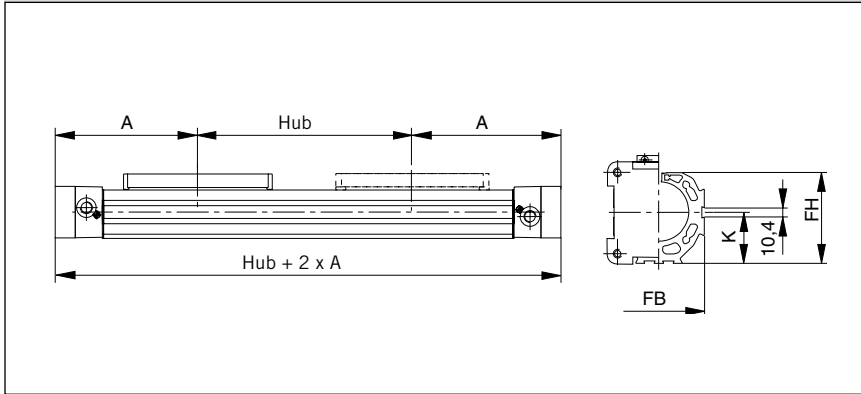
Legen Sie Ihre zu erwartende bewegte Masse zugrunde und lesen Sie die zulässige Geschwindigkeit bei Dämpfungsbeginn ab.

Im umgekehrten Sinne gehen Sie von Ihrer gewünschten Geschwindigkeit aus und kommen abhängig von der Masse zu einer erforderlichen Zylindergröße. Bitte beachten Sie, dass die Geschwindigkeit des Kolbens beim Auftreffen auf die Dämpfung aus Erfahrung ca. das 1,5-fache der Durchschnittsgeschwindigkeit beträgt. Diese Geschwindigkeit nahe der Endlage alleine bestimmt die Auswahlentscheidung.



Werden die zulässigen Grenzwerte überschritten, sind zusätzliche Stoßdämpfer, die im Bereich des Massenschwerpunktes anzuordnen sind, vorzusehen.

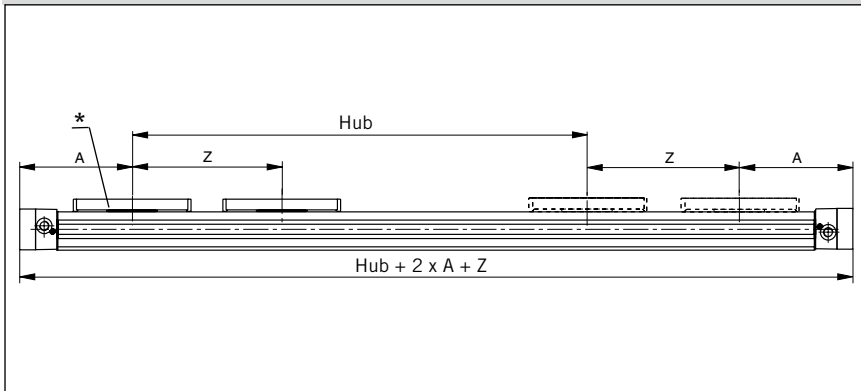
Einbaumaße Grundzylinder OSP - P50 LS bis P80LS



Zylinder Hub und Totmaß A

- Hublängen bis 41.000 mm in 1 mm Schritten frei wählbar.

Tandemzylinder



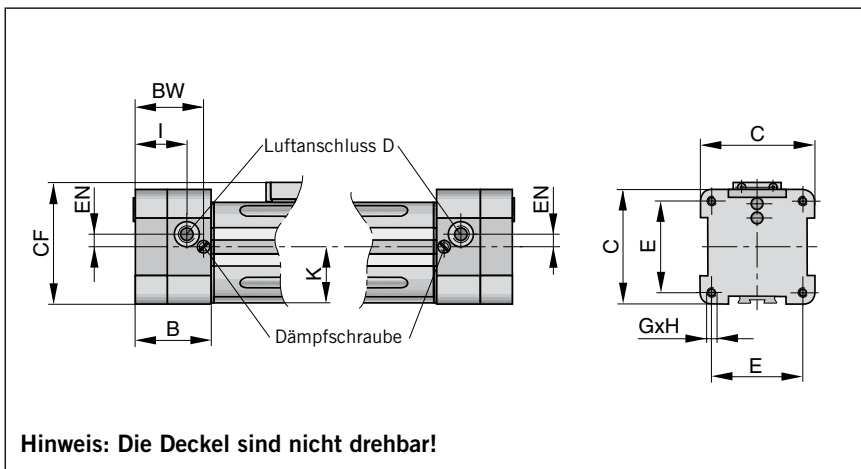
Tandem-Zylinder

Es sind zwei Kolben eingebaut, wobei das Maß "Z" frei wählbar ist (Mindestmaß Z_{min} beachten).

- Hublängen bis 41.000 mm in 1 mm Schritten frei wählbar.
- Die Bestell-Hublänge ergibt sich aus Hub plus Z-Maß.

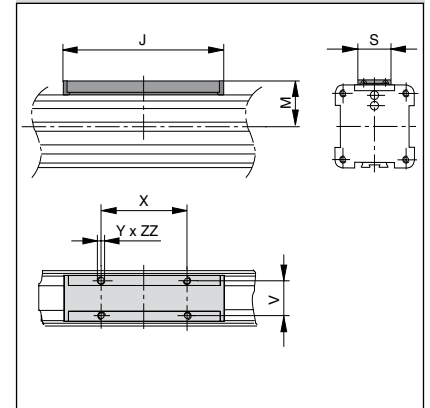
Bitte beachten:
Um Mehrfachschaltungen der Magnetschalter zu vermeiden, ist der zusätzliche Kolben nicht mit Magneten ausgestattet.

* Kolben mit Magnet



Hinweis: Die Deckel sind nicht drehbar!

Mitnehmer Serie OSP-P50LS bis P80LS



Maßtabelle [mm]

Zylinder Serie	A	B	C	D	E	G	H	I	J	K	M	S	V	X	Y	Z _{min}	BW	CF	EN	FB	FH	ZZ
OSP-P50LS	200	58	87	G1/4	70	M6	15	39,5	200	43	49	36	27	110	M6	251	52	92,5	10	76	77	10
OSP-P63LS	250	73	106	G3/8	78	M8	21	49,5	256	54	63	50	34	140	M8	313	65	117	12	96	96	16
OSP-P80LS	295	82	132	G1/2	96	M10	25	57	348	67	80	52	36	190	M10	384	72,5	147	16,5	122	122	20

Linear-Antrieb Zubehör Ø 50-80 mm Mittelstützen E1, E1L



für Linearantrieb
• Serie OSP-P..LS

Hinweis zu Typ E1 und E1L
(P50LS – P80LS):

Die Montage der Mittelstützen ist auch an der Unterseite der Zylinder möglich. Bitte beachten Sie hierbei die abweichenden Maße in Bezug auf die Zylindermittle.

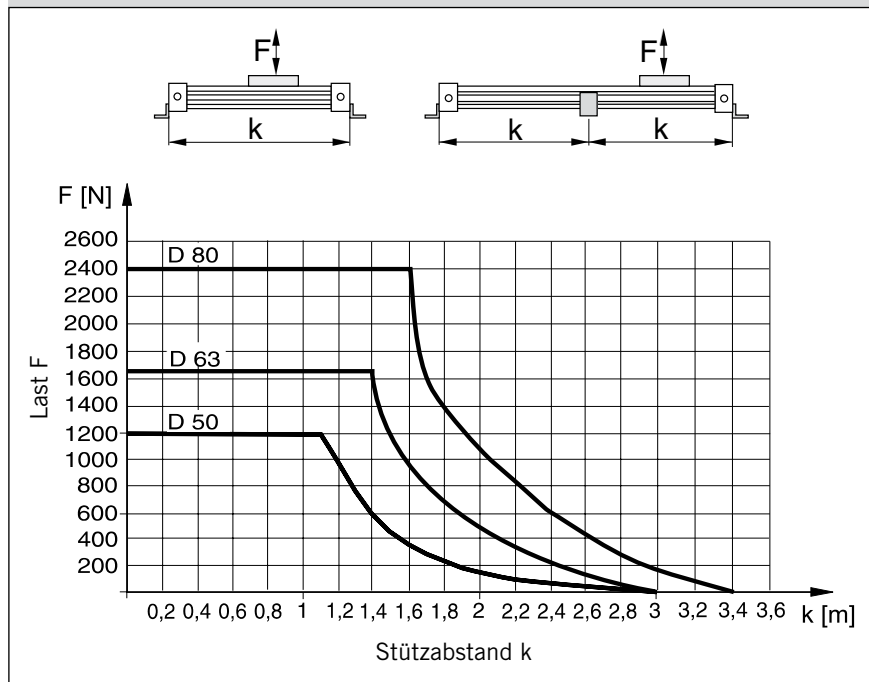
Zur Befestigung des Long-Stroke Zylinders sind eine Mittelstütze Typ E1 (Festlager) und abhängig von der Hublänge + Belastung zusätzliche E1L (Loslager) erforderlich.

Zulässige Stützweite siehe Diagramm

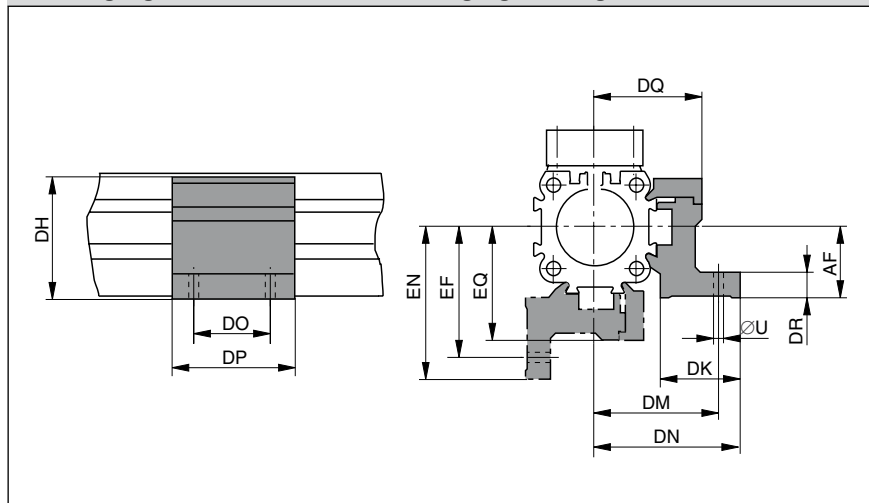
Rostfreie Ausführung auf Anfrage.



Zulässige Stützweite: OSP - P50LS bis P80LS



Serie OSP-P50LS bis P80LS: Typ E1, E1L (Befestigung von oben / unten über Durchgangsbohrungen)



Maßtabelle [mm] Serie OSP-P50LS bis P80LS

Serie	R	U	AF	DF	DH	DK	DM	DN	DO	DP
OSP-P50LS	M6	7	48	40	71	34	59	67	45	60
OSP-P63LS	M8	9	57	47,5	91	44	73	83	45	65
OSP-P80LS	M10	11	72	60	111,5	63	97	112	55	80

Serie	DQ	DR	DT	EF	EM	EN	EQ	Ident-Nr. Typ E1 Festlager	Ident-Nr. Typ E1L Loslager
OSP-P50LS	52	10	11	64	45	72	57	20163FIL	21352FIL
OSP-P63LS	63	12	16	79	53,5	89	69	20452FIL	21353FIL
OSP-P80LS	81	15	25	103	66	118	87	20482FIL	21354FIL

Bestellangaben – Long-Stroke Zylinder

Hinweis:

Der Zusammenbau und die Inbetriebnahme des Long-Stroke Zylinders erfolgt vor Ort durch ORIGA Fachpersonal. Genauere Informationen und Details zu Bestellangaben und Installation erhalten Sie von Ihrem zuständigen Beratungsingenieur oder Vertriebspartner.

Zubehör – bitte separat bestellen

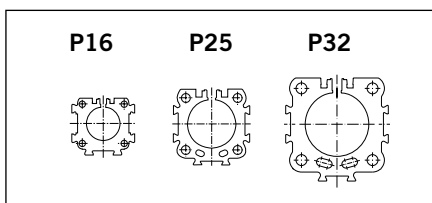
Benennung	Weitere Informationen siehe
Beweglicher Mitnehmer	Seite 104
Deckelbefestigung	Seite 105
Mittelstützen	Seite 28
Umlenkung	Seite 117
Befestigungsschiene	Seite 118
T-Nutschiene	Seite 119
Verbindungsschiene	Seite 120
Magnetschalter	Seite 123-126
Kabelkanal	Seite 130

Kenngrößen		Druckangaben in Überdruck	
Kenngrößen	Zeichen	Einheit	Bemerkung
Allgemeines			
Benennung			kolbenstangenloser Zylinder
Reihe			OSP-P
Bauart			doppeltwirkend mit Dämpfung, für berührungslose Positionserfassung
Befestigungsart			siehe Maßzeichnungen
Anschlussart			Gewinde
Umgebungs- und Mediumtemperaturbereich	T_{min} T_{max}	°C °C	-10 – andere Temperaturbereiche auf Anfrage +80
Gewicht (Masse)		kg	siehe Tabelle unten
Einbaulage			beliebig
Medium			gefilterte, ungeölte Druckluft (andere Medien auf Anfrage)
Schmierung			werkseitige Fett-Dauerschmierung (zusätzliche Ölnebelschmierung nicht erforderlich) Option: Langsamlauffett
Werkstoff	Zylinderrohr		Al, eloxiert
	Mitnehmer (Kolben)		Al, eloxiert
	Deckel		Al, katalytisch lackiert
	Dichtbänder		rostbeständiger Stahl
	Dichtungen		NBR (Option: Viton®)
	Schrauben		rostfreier Stahl
	Abdeckungen		Al, eloxiert
	Niederhalter		Kunststoff
Arbeitsdruckbereich *	p_{max}	bar	8

* Druckangaben in Überdruck

Gewicht (Masse) [kg]		
Zylinderserie (Grundzylinder)	Gewicht (Masse) [kg]	
	bei 0 mm Hub	pro 100 mm Hublänge
OSP-P16	0,22	0,1
OSP-P25	0,65	0,197
OSP-P32	1,44	0,354

Baugrößenvergleich



Reinraumzylinder

∅ 16 – 32 mm

Kolbenstangenloser Zylinder

zertifiziert nach
DIN EN ISO 14644-1



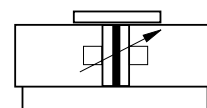
Standardausführungen:

- doppeltwirkend mit einstellbarer Endlagendämpfung
- mit Magnetkolben für berührungslose Positionserfassung
- Rostfreie Schrauben

Sonderausführungen:

- Langsamlauffett
- Viton®-Dichtungen

Baureihe OSP-P.



Merkmale:

- Reinraumtauglichkeit
ISO Klasse 4 bei $v_m = 0,14$ m/s
ISO Klasse 5 bei $v_m = 0,5$ m/s
- für stick-slip freien Langsamlauf geeignet bis $v_{min} = 0,005$ m/s
- wahlfreie Hublängen bis 1200 mm (längere Hübe auf Anfrage)
- wartungsfreie Antriebseinheit
- platzsparend mit gleichen Aktionskräften in beiden Richtungen
- direkte Kraftabnahme mit integrierter Kolbenführung zur Aufnahme hoher Belastungen



Magnetschalter siehe ab Seite 123
Befestigungen und Zubehör siehe Seite 101-122

Zertifizierung

Der speziell für Reinräume entwickelte kolbenstangenlose Zylinder ist eine konsequente Weiterentwicklung des Parker Origa SYSTEMS PLUS und wurde als erster Reinraumzylinder mit dem IPA-Zertifikat (Prüfkriterien nach DIN EN ISO 14644-1) zertifiziert.



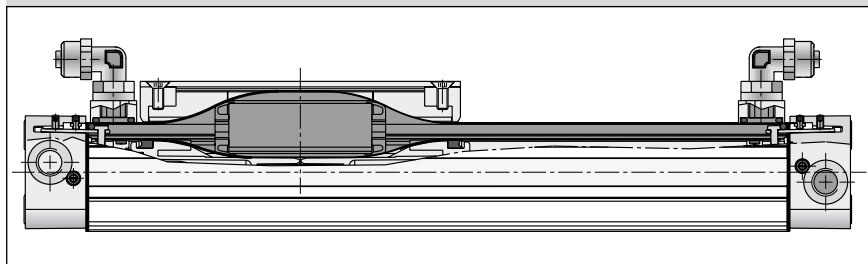
Funktion:

Der Reinraumzylinder des ORIGA SYSTEM PLUS (OSP-P) unterscheidet sich im Aufbau vom kolbenstangenlosen Standardzylinder dadurch, dass zwischen dem inneren und äußeren Stahl-Dichtungsband eine Unterdruckleitung angeschlossen wird.

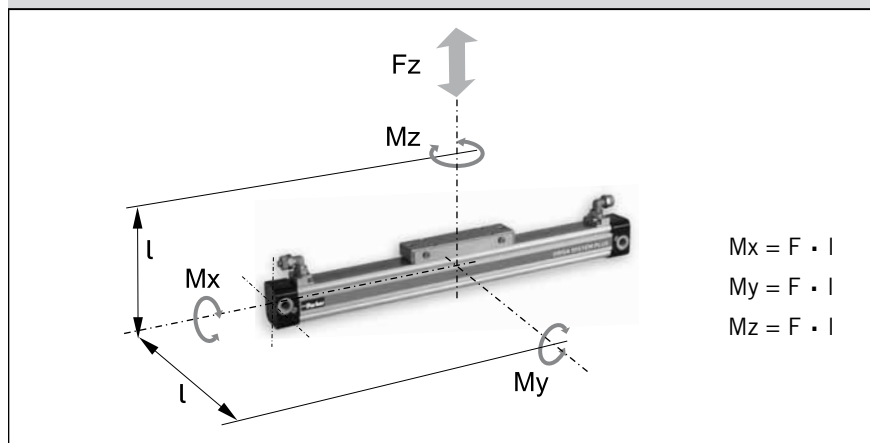
Zur Erzeugung des Unterdrucks ist ein Saugvermögen von ca. 4 m³/h notwendig.

Damit wird ein Maximum der technisch bedingten Emissionen aus dem Zylinder-Innenraum einschließlich der Gleitführung aufgefangen und kann in den Zwischenboden abgeführt werden.

Funktionsdarstellung



Belastungen, Kräfte, Momente

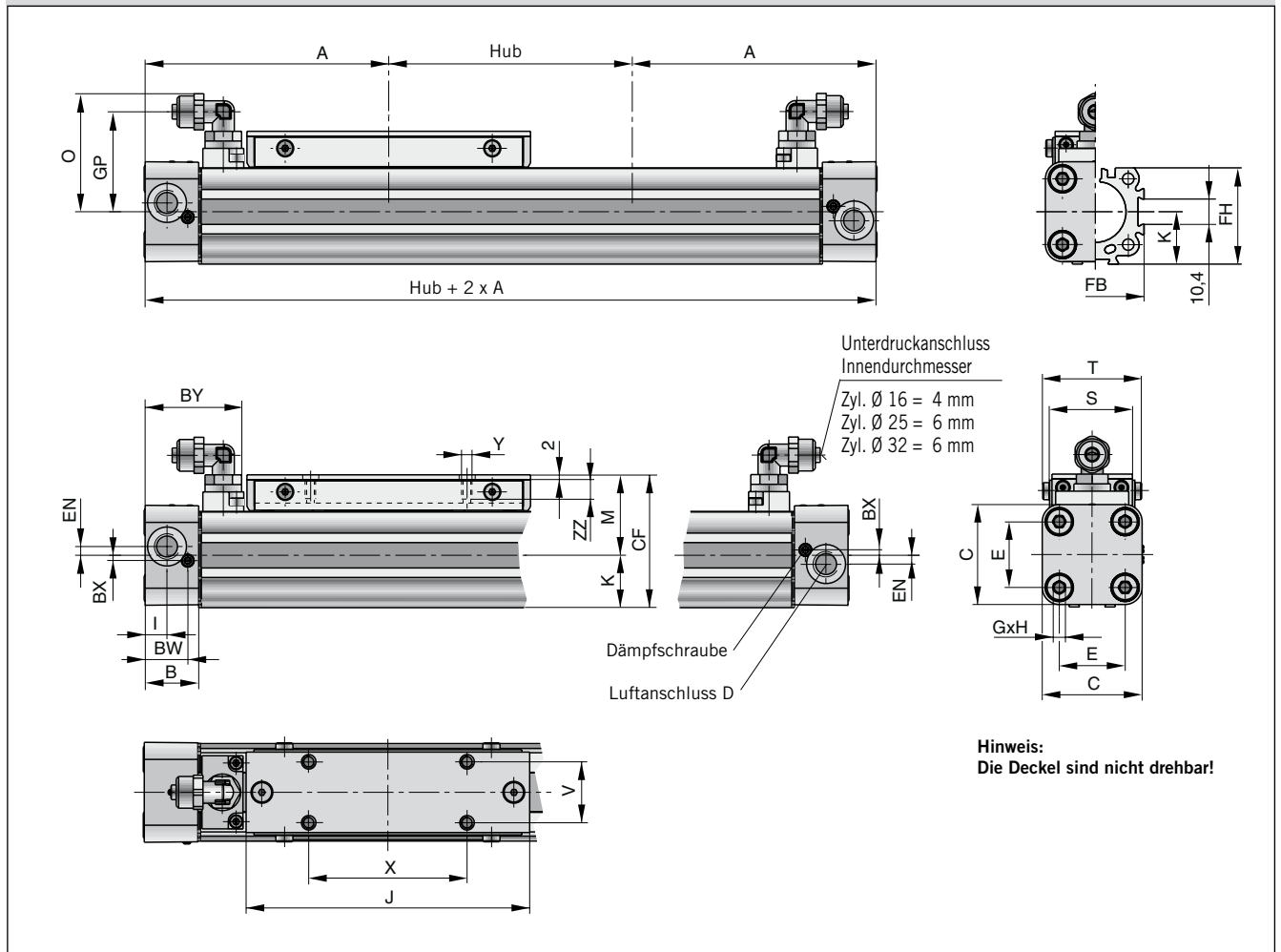


Zylinder-Serie [mm Ø]	effektive Aktionskraft bei 6 bar [N]	max. Momente			max. Last Fz [N]	Dämpflänge [mm]
		Mx [Nm]	My [Nm]	Mz [Nm]		
OSP-P16	78	0,45	4	0,5	120	11
OSP-P25	250	1,5	15	3,0	300	17
OSP-P32	420	3,0	30	5,0	450	20

Die Last- und Momentangaben beziehen sich auf Geschwindigkeiten $v \leq 0,2$ m/s.

Die Tabelle gibt die höchstzulässigen Werte bei leichtem und stoßfreiem Betrieb an, die auch im dynamischen Betrieb nicht überschritten werden dürfen.

Abmessungen [mm]



Maßtabelle [mm]

Zyl. Serie	A	B	C	D	E	G	H	I	J	K	M	O	S
OSP-P16	65	14	30	M5	18	M3	9	5,5	69	15	25	31	24
OSP-P25	100	22	41	G1/8	27	M5	15	9	117	21,5	33	48,5	35
OSP-P32	125	25,5	52	G1/4	36	M6	15	11,5	152	28,5	40	53,6	38

Zyl. Serie	T	V	X	Y	BW	BX	BY	CF	EN	FB	FH	GP	ZZ
OSP-P16	29,6	16,5	36	M4	10,8	1,8	28,5	40	3	30	27,2	25,7	7
OSP-P25	40,6	25	65	M5	17,5	2,2	40,5	54,5	3,6	40	39,5	41	8
OSP-P32	45	27	90	M6	20,5	2,5	47,1	68,5	5,5	52	51,7	46,2	10

Bestellangaben – Reinraumzylinder																
1-4	5+6	7	8	9	10	11	12-16	17	18	19	20	21	22	23	24	25
OSPP	25	4	7	0	0	1	01100	0	0	0	0	0	0	0	0	0

Kolben-Ø	
16	
25	
32	

Hublänge	
Angabe (5-stellig) in mm ²⁾	

Schrauben	
1	Rostfrei

Dämpfung	
0	Standard

Mitnehmer	
0	ohne

Zusätzlicher Führungsschlitten	
0	ohne

Wegmesssystem	
0	ohne

Ausführung/ Kolben	
4	Reinraum

Schmierung	
0	Standard
1	Langsamlauf ¹⁾

Deckelposition	
0	L+R 0° = vorne

Führungen/ Bremsen/ Umlenkungen	
0	ohne

Abdeckstreifen Kabelkanal	
0	Standard
1	Kabelkanal
2	Kabelkanal beidseitig
X	ohne Abdeckstreifen

Luftanschluss	
7	Deckel Reinraum

Dichtungen	
0	Standard (NBR)
1	Viton®

¹⁾ Kombination „Schmierung für Langsamlauf“ und „Viton®“ auf Anfrage.

²⁾ max. Hublänge 1200 mm, längere Hübe auf Anfrage.

Zubehör – bitte separat bestellen

Benennung	Weitere Informationen siehe
Deckelbefestigung	Seite 105
Mittelstützen	Seite 106
Befestigungsschiene	Seite 118
T-Nutschiene	Seite 119
Verbindungsschiene	Seite 120
Magnetschalter	Seite 123-126

Informationen über ATEX-Richtlinien

Die kolbenstangenlosen Pneumatikzylinder von Parker Origa sind die ersten kolbenstangenlosen Zylinder, die für den EX-Bereich in der Gerätegruppe II, Kategorie 2 GD zugelassen sind.

Ausführliche Informationen über die Anwendung von Pneumatikkomponenten in Ex-Bereichen entnehmen Sie bitte unserem Prospekt A5P060D "Anwendungsrichtlinien 94/9/EG (ATEX 95) für Pneumatikkomponenten".

Produkte für den EX-Bereich



Technische Daten (vom Standardzylinder abweichend)

Druckangaben in Überdruck

Kenngößen	Zeichen	Einheit	Bemerkung
Umgebungstemperaturbereich	T_{min} T_{max}	°C °C	-10 +60
Max. Schaltfrequenz		Hz	1 (Doppelhub/s) bei Grundzylinder 0,5 (1 Hub/s) bei Führungszylinder
Max. Arbeitsdruck	p_{max}	bar	8
Max. Geschwindigkeit	v_{max}	m/s	3 (Grundzylinder) 2 (Führungszylinder SLIDELINE und Führungszylinder BASIC GUIDE)
Medium			Druckluft ungeölt, frei von Wasser und Schmutz gemäß ISO 8573-1 Feststoffe: Klasse 7 Partikelgröße < 40 µm für Gas Wassergehalt: Drucktaupunkt +3 °C, Klasse 4, jedoch mindestens 5 °C unterhalb Mindestbetriebstemperatur
Geräusch		dB (A)	70
Materialhinweise			Aluminiumwerkstoffe: siehe Materialdatenblatt Schmierung: siehe Sicherheitsdatenblatt "Fett für Führungszylinder" Stahlbänder: rostbeständig

Alle weiteren Angaben wie Abmessungen, Gewichte, zulässige Belastungen, Dämpfungsdigramme und Zubehör entnehmen Sie bitte den jeweiligen Datenblättern in diesem Katalog.

Gerätegruppe II Kategorie 2GD

kolbenstangenlose Zylinder: $\text{Ex II 2GD c T4 T135}^{\circ}\text{C} - 10^{\circ}\text{C} \leq T_a \leq +60^{\circ}\text{C}$

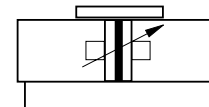
Baureihe	Größe	Hubbereich	Zubehör
OSP-P	Ø 10 bis 80	1–6000 mm	Befestigungsprogramm
BASIC GUIDE	Ø 25 bis 50	1–6000 mm	Befestigungsprogramm
SLIDELINE	Ø 16 bis 80	1–5500 mm	Befestigungsprogramm

Grundzylinder siehe Seite 15-24
BASIC GUIDE siehe Seite 39-45
Gleitführung SLIDELINE siehe Seite 49-50
Befestigungen und Zubehör siehe Seite 101-120

OSP
ORIGA
SYSTEM
PLUS

Kolbenstangenloser Zylinder Ø 10 – 80 mm Grundzylinder

Baureihe: OSP-P ..ATEX



BASIC GUIDE Ø 25 – 50 mm

Baureihe: BG ..ATEX



Gleitführung SLIDELINE Ø 16 – 80 mm

Baureihe: SL ..ATEX



Bestellangaben – ATEX-ZYLINDER *

1-4	5+6	7	8	9	10	11	12-16	17	18	19	20	21	22	23	24	25
OSPP	25	0	0	0	0	0	01100	0	0	0	0	0	0	0	0	0

Kolben-Ø
10
16
25
32
40
50
63
80

Hublänge
Angabe (5-stellig) in mm

Mitnehmer
0 ohne
1 beweglicher Mitnehmer Ø 16-80

Zusätzlicher Führungsschlitten
0 ohne
2 Führungsschlitten Slideline SL Ø 16-80

Wegmesssystem
0 ohne

Schrauben
0 Standard
1 Rostfrei

Dämpfung
0 Standard
1 max. Dämpflänge ²⁾

Ausführung / Kolben
* 6 ATEX Standard

Schmierung
0 Standard
1 Langsamlauf ¹⁾²⁾

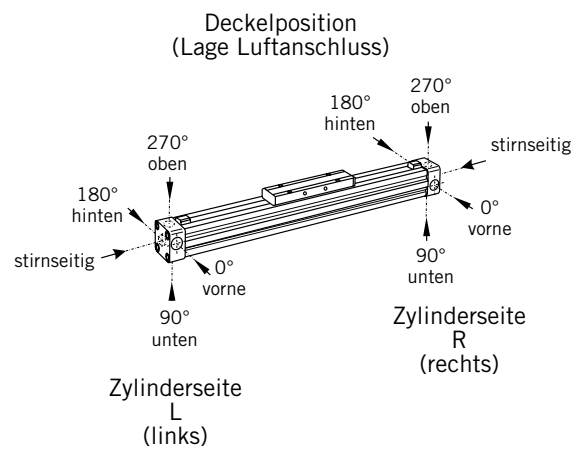
Deckelposition
0 L+R 0° = vorne
1 L+R 90° = unten
2 L+R 180° = hinten
3 L+R 270° = oben
4 L 90° = unten R 0° = vorne
5 L 180° = hinten R 0° = vorne
6 L 270° = oben R 0° = vorne
7 L 0° = vorne R 90° = unten
8 L 180° = hinten R 90° = unten
9 L 270° = oben R 0° = unten
A L 0° = vorne R 180° = hinten
B L 90° = unten R 180° = hinten
C L 270° = oben R 180° = hinten
D L 0° = vorne R 270° = oben
E L 90° = unten R 270° = oben
F L 180° = hinten R 270° = oben

Führungen / Bremsen / Umlenkungen
0 ohne
2 Slideline SL Ø 16-80
M Umlenkung

Abdeckstreifen Kabelkanal
0 Standard
1 Kabelkanal
2 Kabelkanal beidseitig
X ohne Abdeckstreifen

Luftanschluss
0 Standard
1 stirnseitig
2 einseitig (nicht drehbar)
3 links Standard rechts stirnseitig
4 rechts Standard links stirnseitig

Dichtungen
0 Standard (NBR)
1 Viton [®] ¹⁾



* Bestellangaben BASIC GUIDE ATEX-Ausführung siehe Seite 45

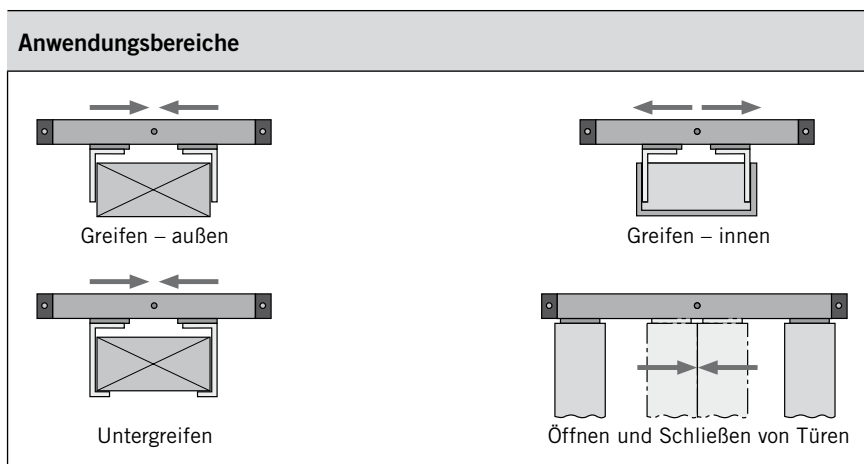
¹⁾ Kombination „Schmierung für Langsamlauf“ und „Viton[®]“ auf Anfrage.

²⁾ „Schmierung für Langsamlauf“ mit „max. Dämpflänge“ nicht kombinierbar.

Zubehör – bitte separat bestellen

Benennung	weitere Informationen siehe
Deckelbefestigung zu OSP-P Grundzylinder	Seite 105
Deckelbefestigung zu OSP-P Grundzylinder mit SLIDELINE	Seite 108
Mittelstützen zu OSP-P Grundzylinder	Seite 106
Mittelstützen zu OSP-P Grundzylinder mit SLIDELINE	Seite 109
Befestigungsschiene	Seite 118
T-Nutschiene	Seite 119
Verbindungsschiene	Seite 120
Magnetschalter in ATEX-Ausführung	Seite 127-129

Kenngrößen		Druckangaben in Überdruck	
Kenngrößen	Zeichen	Einheit	Bemerkung
Allgemein			
Benennung			kolbenstangenloser Zylinder für synchrone gegenläufige Bewegungen
Baureihe			OSP-P
Bauart			doppeltwirkend mit Endlagendämpfung in den äußeren Endlagen, für berührungslose Positionserfassung
Schlittenführung			Slideline SL40
Synchronisierung			Zahnriemen
Befestigungsart			siehe Zeichnungen
Temperaturbereich	T_{min} T_{max}	°C °C	-10 +60
Gewicht (Masse)		kg	siehe Seite 38
Medium			gefilterte, ungeölte Druckluft (andere Medien auf Anfrage)
Schmierung			werkseitige Langsamlauffettschmierung – zusätzliche Ölnebelschmierung nicht erforderlich
Werkstoff			
Synchronisationsriemen			Polyurethan mit Stahlkordgewebe
Riemenräder			Al
Arbeitsdruckbereich	p_{max}	bar	6
Dämpfung der Mittelposition			Elastomer-Puffer
Verfahrgeschwindigkeit	v_{max}	m/s	0,2
Max. Hublänge Einzelhub		mm	500
Zulässige Masse je Führungsschlitten		kg	25
zulässige Momente am Führungsschlitten			
Seitenmoment	$M_{x_{max}}$	Nm	25
Axialmoment	$M_{y_{max}}$	Nm	46
Verdrehmoment	$M_{z_{max}}$	Nm	46
Weitere technische Angaben siehe Seite 15-17, 19 und 49-50			



Magnetschalter siehe Seite 123-126

Kolbenstangenloser Zylinder Ø 40 mm

für synchrone, gegenläufige Bewegungen

Typ OSP-P40-SL-BP



Merkmale:

- Absolut synchroner Gleichlauf durch Zahnriemensynchronisation
- Optimale Langsamlaufeigenschaften
- Erhöhte Aktionskraft
- Eloxierte Al-Führungsschiene mit prismenförmiger Anordnung der Laufbahnen
- Einstellbare Kunststoff-Gleitelemente
- Kombiniertes Abdichtsystem aus Kunststoff und Filzelementen zum Abstreifen von Schmutz und Schmieren der Laufbahn
- Nachschmierung der Führung über integrierte Schmiernippel möglich

Anwendungsbereiche:

- Öffnungs- und Schließfunktionen
- Greifen von Werkstücken – außen
- Greifen von Hohlkörpern – innen
- Untergreifen von größeren Körpern
- Einstellen der Spannkraft über Druckminderer



Gewicht (Masse) [kg]

Zylinderserie (Grundzylinder)	Gewicht (Masse) [kg]	
	bei 0 mm Hub	pro 100 mm Hublänge
OSP-P40-SL-BP	10,33	2,13

Funktion:

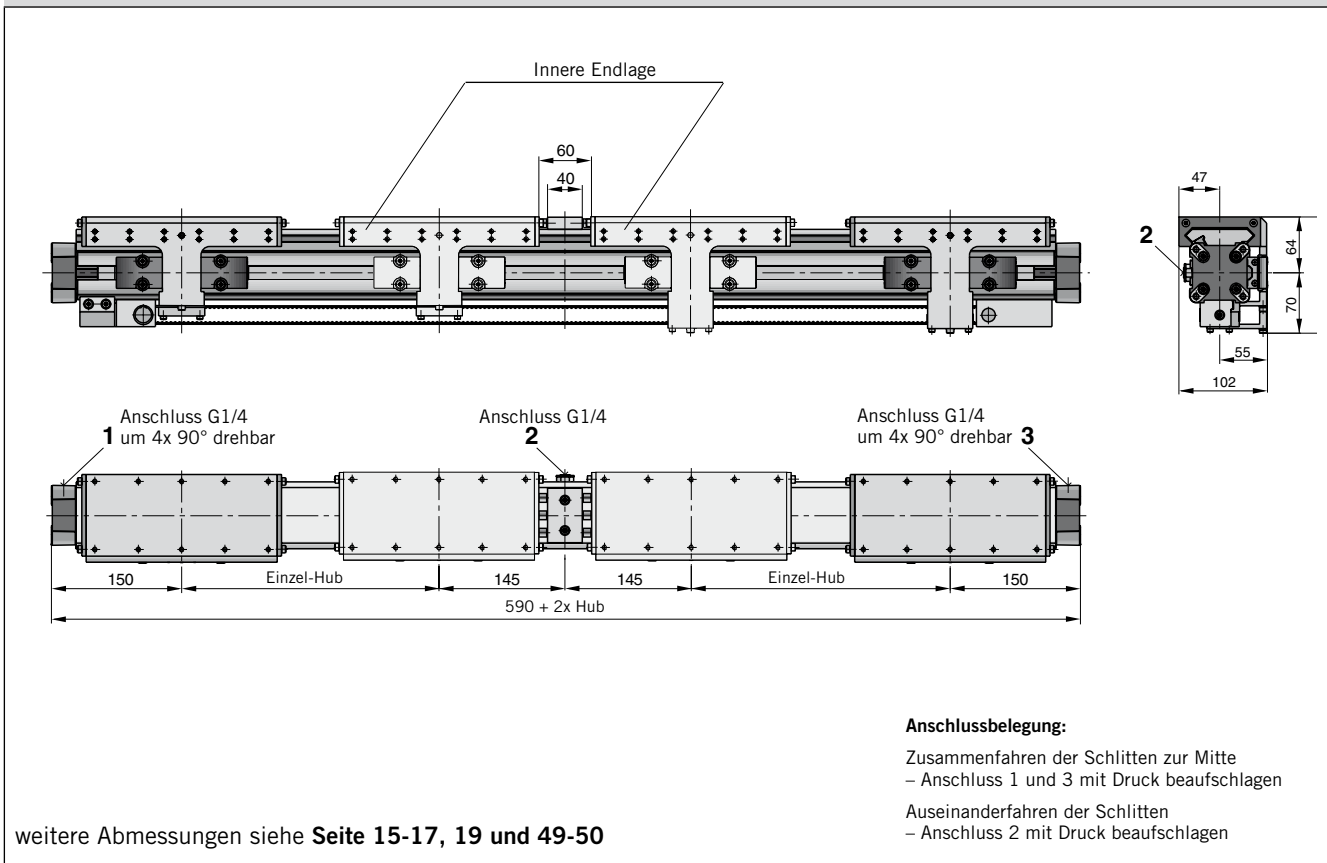
Der bi-direktionale Linearantrieb OSP-P40-SL-BP basiert auf dem kolbenstangenlosen Pneumatikzylinder OSP-P40 mit adaptierter Kunststoff-Gleitführung SLIDELINE SL40.

Beim bi-direktionalen Linearantrieb sind zwei Kolben im Zylinderrohr eingebaut, die über Mitnehmer mit den Führungsschlitten verbunden sind. Diese nehmen die auftretenden Kräfte und Momente auf.

Der absolut synchrone Gleichlauf der Schlitten wird durch einen umlaufenden Zahnriemen erreicht.

Ein gemeinsamer Druckluftanschluss G1/4 in der Mitte des Zylinderrohres ermöglicht das synchrone Ausfahren von der Mitte in die jeweilige Endlage. Über die Anschlüsse in den Deckeln werden die Kolben zur Mitte des Zylinders bewegt.

Die Dämpfung erfolgt in den Außenendlagen über einstellbare Endlagendämpfungen in den Deckeln, in der Mitte übernehmen Gummi-Puffer die Dämpfung.

Abmessungen [mm]

weitere Abmessungen siehe Seite 15-17, 19 und 49-50

Bestellangaben

Benennung	Typ	Bestell-Nr. **
Kolbenstangenloser Zylinder für synchrone, gegenläufige Bewegungen	OSP-P40-SL-BP	21315

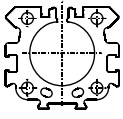
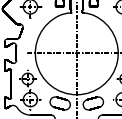
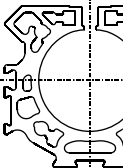
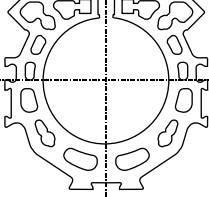
Bestellhinweis: Bestellhub = 2 x Einzel-Hub

** Bitte so bestellen: Bestell-Nr. + „Bestellhub in mm“ (fünfstellig)

Beispiel: Bei Einzelhub 100 mm = Bestellhub 2x100 mm = 200 mm: 21315-00200

Kenngrößen		Druckangaben in Überdruck	
Kenngrößen	Zeichen	Einheit	Bemerkung
Allgemeines			
Benennung			kolbenstangenloser Zylinder
Reihe			OSPP-BG
Bauart			doppeltwirkend mit Dämpfung, für berührungslose Positionserfassung
Befestigungsart			siehe Maßzeichnungen
Anschlussart			Gewinde
Umgebungs- und Mediumtemperaturbereich	T_{min} T_{max}	°C °C	-10 +80 - andere Temperaturbereiche auf Anfrage
Gewicht (Masse)		kg	siehe Tabelle unten
Einbaulage			beliebig
Medium			gefilterte, ungeölte Druckluft (andere Medien auf Anfrage)
Schmierung			werkseitige Fett-Dauerschmierung (zusätzliche Ölnebelschmierung nicht erforderlich) Option: Langsamlauffett
Werkstoff	Zylinderrohr		Al, eloxiert
	Mitnehmer, Führungsschlitten		Al, eloxiert
	Deckel		Al, katalytisch lackiert
	Dichtbänder		rostbeständiger Stahl
	Dichtungen		NBR (Option: Viton®)
	Schrauben		Stahl, verzinkt Option: rostfrei
	Abdeckungen Abstreifer		Kunststoff
Arbeitsdruckbereich	p_{max}	bar	8

Gewicht (Masse) [kg]		
Zylinderserie (Grundzylinder)	Gewicht (Masse) [kg]	
	bei 0 mm Hub	pro 100 mm Hublänge
OSPP-BG25	1,09	0,22
OSPP-BG32	2,26	0,38
OSPP-BG40	3,52	0,41
OSPP-BG50	5,30	0,58

Baugrößenvergleich				
BG25	BG32	BG40	BG50	
				

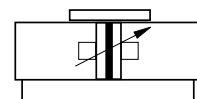
Magnetschalter siehe Seite 123-126

Gleitführung BASIC GUIDE

∅ 25 - 50 mm

OSP
— ORIGA
— SYSTEM
— PLUS

Baureihe OSPP-BG



Standardausführungen:

- doppeltwirkend mit einstellbarer Endlagendämpfung
- mit Magnetkolben für berührungslose Positionserfassung

Sonderausführungen:

- Rostfreie Schrauben
- Langsamlauffett
- Viton®-Dichtungen
- Stirnseitiger Luftanschluss
- einseitiger Luftanschluss
- integrierte Ventile VOE



- Deckel mit Luftanschluss um jeweils 90° drehbar
- variable Hublängen bis 6000 mm

Gleitführung BASIC GUIDE




Serie BG 25 bis 50
Kompakte, robuste Gleitführung für
mittlere Belastungen
 • Serie OSP-P

Merkmale:

- kompakt: Führungsschiene im Zylinderprofilrohr integriert
- robust: mit Abstreifersystem und Schmiernippel für lange Lebensdauer
- ruhiger Lauf
- nachstellbar
- integrierte Schmiernippel
- variable Hublängen bis 6000 mm (längere Hübe auf Anfrage)

Optionen:

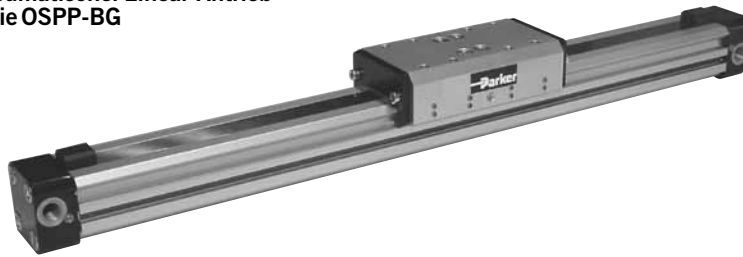
- rostbeständige Ausführung auf Anfrage
- VOE-Ventile
- ATEX-Ausführung  (siehe Seite 35-36)

Zubehör:

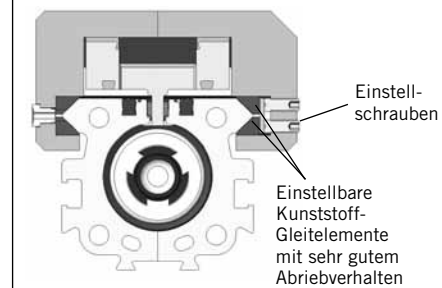
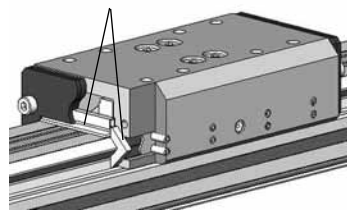
- Mittelstützen
- Deckelbefestigungen
- Magnetschalter

Ausführungen

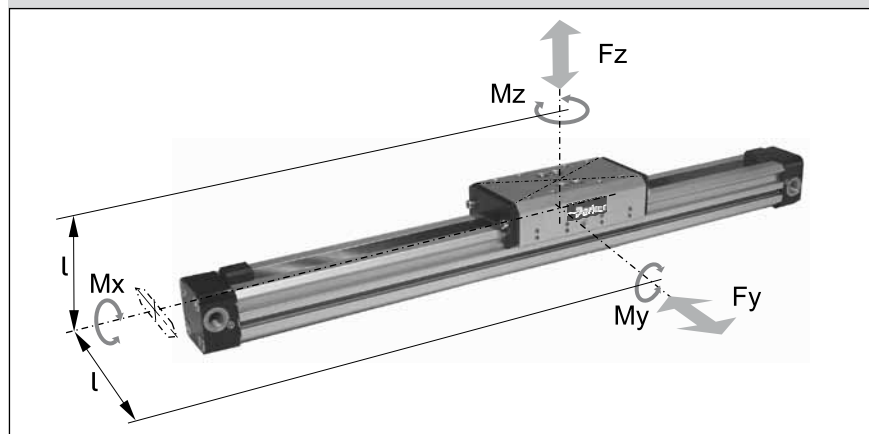
Pneumatischer Linear-Antrieb Serie OSPP-BG



Kombiniertes Abdichtsystem aus Kunststoff und Filzelementen zum Abstreifen von Schmutz und Schmieren der Laufbahnen



Belastungen, Kräfte und Momente



Technische Daten

Die Tabelle gibt die höchstzulässigen Werte bei leichtem und stoßfreiem Betrieb an, die auch im dynamischen Betrieb nicht überschritten werden dürfen.

Lasten- und Momentenangaben beziehen sich auf Geschwindigkeiten $v < 0,2$ m/s.

* Bitte beachten:

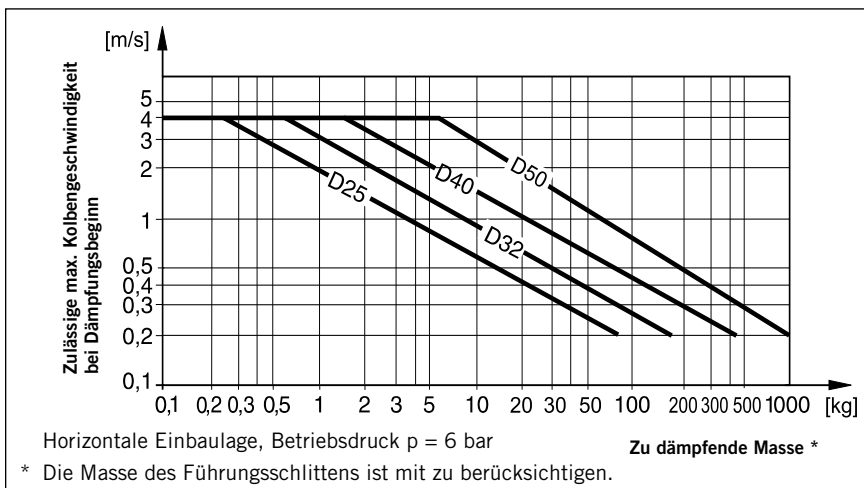
Die Masse des Führungsschlittens ist im Dämpfungsdiagramm bei der zu dämpfenden Masse mit zu berücksichtigen.

$$\frac{M_x}{M_{x_{\max}}} + \frac{M_y}{M_{y_{\max}}} + \frac{M_z}{M_{z_{\max}}} + \frac{F_y}{F_{y_{\max}}} + \frac{F_z}{F_{z_{\max}}} \leq 1$$

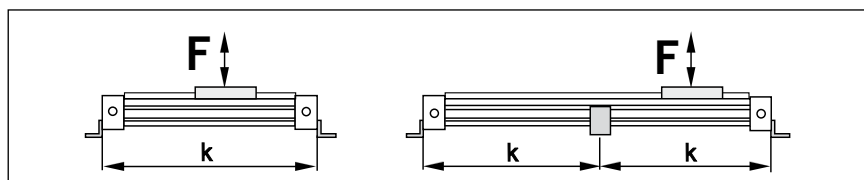
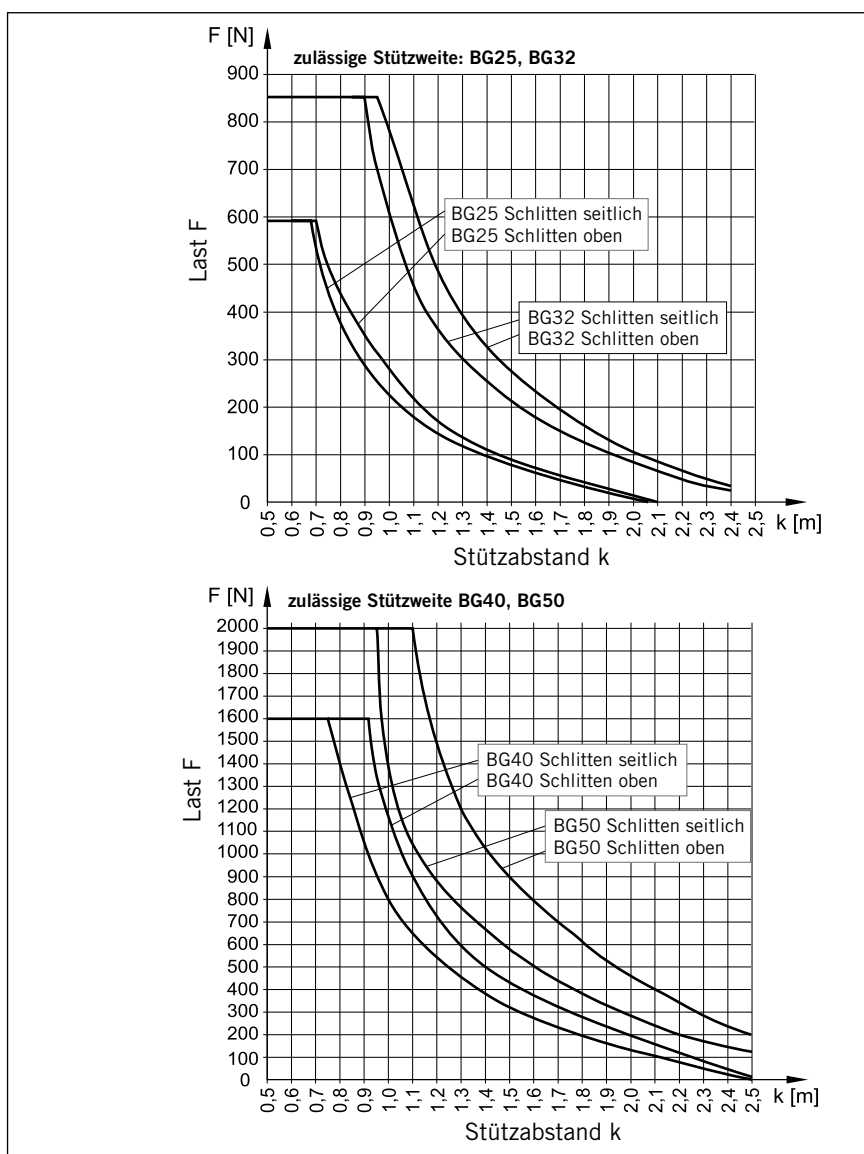
Die Summe der Belastungen darf keinesfalls > 1 werden

Serie	Max. Momente [Nm]			Max. Last [Nm] F _y , F _z	Masse der Basic Guide [kg]		Masse * Führungsschlitten [kg]	Dämpflänge [mm]
	M _x	M _y	M _z		bei 0 mm Hub	Zuschlag pro 100 mm Hub		
BG25	10	28	28	590	1,09	0,22	0,29	17
BG32	17	43	43	850	2,26	0,38	0,69	20
BG40	39	110	110	1600	3,52	0,41	1,37	27
BG50	67	165	165	2000	5,30	0,58	1,91	30

Befestigungen siehe Seite 44



Werden die zulässigen Grenzwerte überschritten, sind zusätzliche Stoßdämpfer vorzusehen, die im Bereich des Massenschwerpunktes anzuordnen sind.



Dämpfungs-Diagramm

Legen Sie Ihre zu erwartende bewegte Masse zugrunde und lesen Sie die zulässige Geschwindigkeit bei Dämpfbeginn ab.

Im umgekehrten Sinne gehen Sie von Ihrer gewünschten Geschwindigkeit aus und kommen abhängig von der Masse zu einer erforderlichen Zylindergröße.

Bitte beachten Sie, dass die Geschwindigkeit des Kolbens beim Auftreffen auf die Dämpfung aus Erfahrung ca. das 1,5-fache der Durchschnittsgeschwindigkeit beträgt. Diese Geschwindigkeit nahe der Endlage alleine bestimmt die Auswahlentscheidung.

Mittelstützen

(Ausführungen siehe Seite 44)

Zur Vermeidung von zu starker Durchbiegung und von Schwingungen des Antriebes werden ab bestimmten Hublängen Mittelstützen erforderlich.

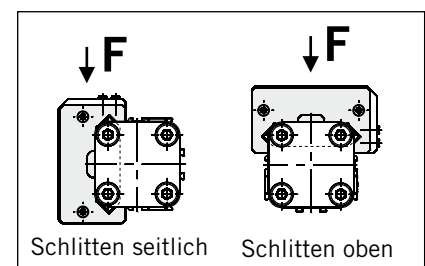
Die Diagramme zeigen die mögliche maximale Stützweite in Abhängigkeit von der Last.

Es ist zwischen den Belastungsfällen 1 und 2 zu unterscheiden.

Eine Durchbiegung von max. 0,5 mm zwischen den Stützen ist zulässig.

Empfehlung:

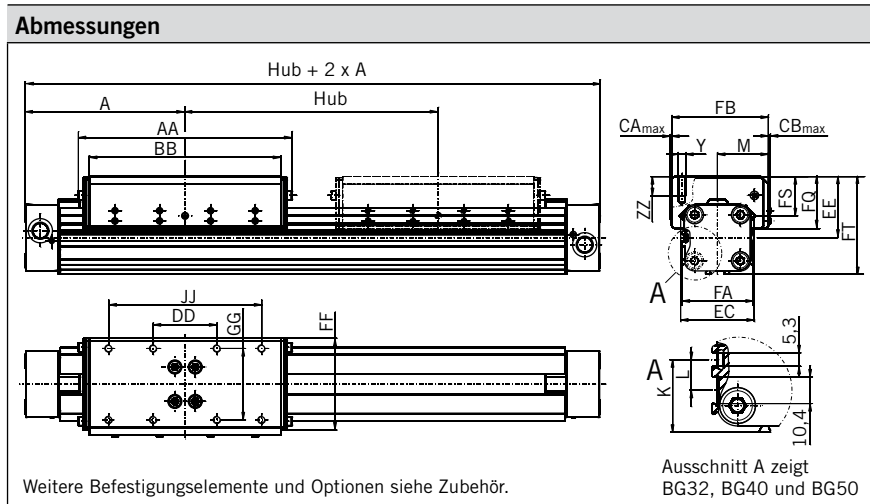
Bei Verfahrgeschwindigkeiten $v > 0,5 \text{ m/s}$ sollte der Stützabstand 1 m nicht überschreiten.



Zylinder

Hub und Totmaß A

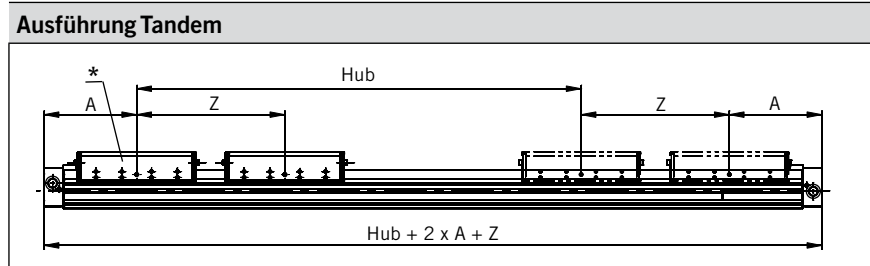
- Hublängen bis 6.000 mm in 1 mm Schritten frei wählbar.
- Längere Hübe auf Anfrage



Tandem-Zylinder

Es sind zwei Kolben eingebaut, wobei das Maß "Z" frei wählbar ist (Mindestmaß Z_{min} beachten).

- Lieferbar in den Größen \varnothing 25, 32, 40, 50
- Hublängen bis 6000 mm in 1 mm Schritten frei wählbar
- Längere Hübe auf Anfrage
- Die Bestell-Hublänge ergibt sich aus Hub plus Z-Maß



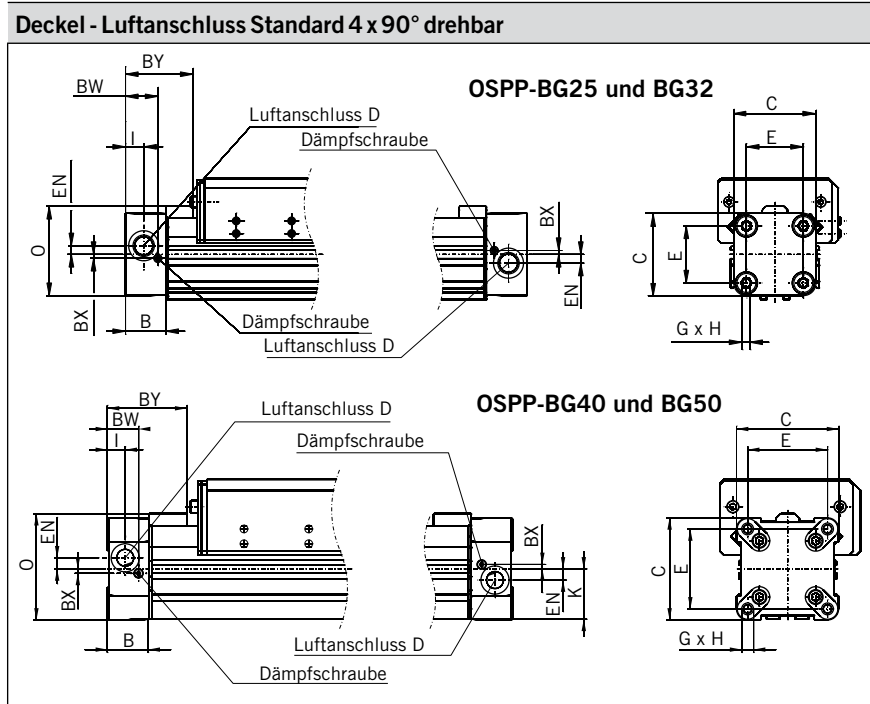
Bitte beachten:

Um Mehrfachschaltungen der Magnet-schalter zu vermeiden, ist der zusätzliche Kolben nicht mit Magneten ausgestattet.

Standard Luftanschluss

Die Enddeckel sind um $4 \times 90^\circ$ drehbar. Die Lage des Luftanschlusses und der Dämpfschraube ist somit frei wählbar.

* Kolben mit Magnet

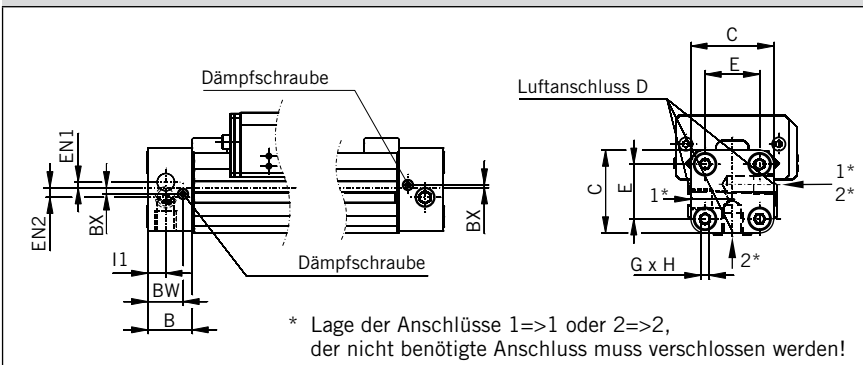


Maßtabelle [mm]

Serie	A	B	C	D	E	G	H	I	K	L	M	O	Y	Z_{min}	AA	BB	BW
BG25	100	22	41	G1/8	27	M5	15	9	17,5	-	32	47	M6	128	126	108	17,5
BG32	125	25,5	52	G1/4	36	M6	15	11,5	28,5	12	40	59	M6	170	168	150	20,5
BG40	150	28	69	G1/4	54	M6	15	12	34,5	12	47	72	M6	212	198	178	21
BG50	175	33	87	G1/4	70	M6	15	14,5	43,5	12	54	86	M6	251	240	220	27

Serie	BX	BY	CA_{max}	CB_{max}	DD	EC	EE	EN	FA	FB	FF	FQ	FS	FT	GG	JJ	ZZ
BG25	2,2	40	1,5	1,5	40	44	38	3,6	44	60	56	32	24	59,5	43	80	12
BG32	2,5	44	0	2	50	58	48	5,5	56	76	72	40,8	30,8	76,5	56	120	12
BG40	3	54	0	1	70	67	58	7,5	67	89	84	48	36	92,5	60	140	12
BG50	-	59	0	0	100	77,5	63	11	80	101	94	49	36	106,5	78	200	12

**Deckel - Luftanschluss einseitig
Serie OSPP-BG 25**

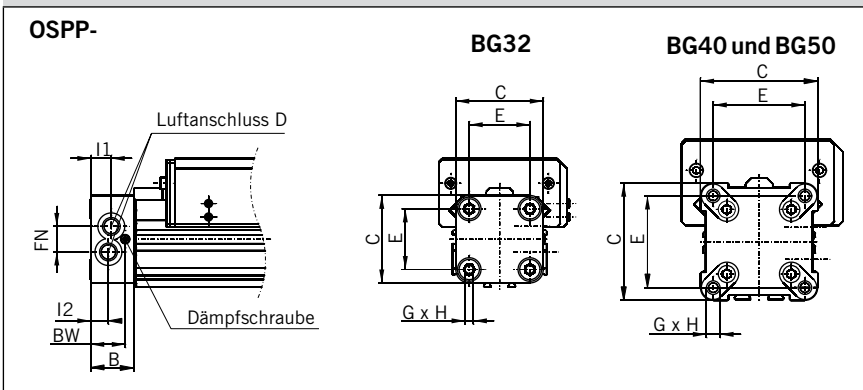


Einseitiger Luftanschluss

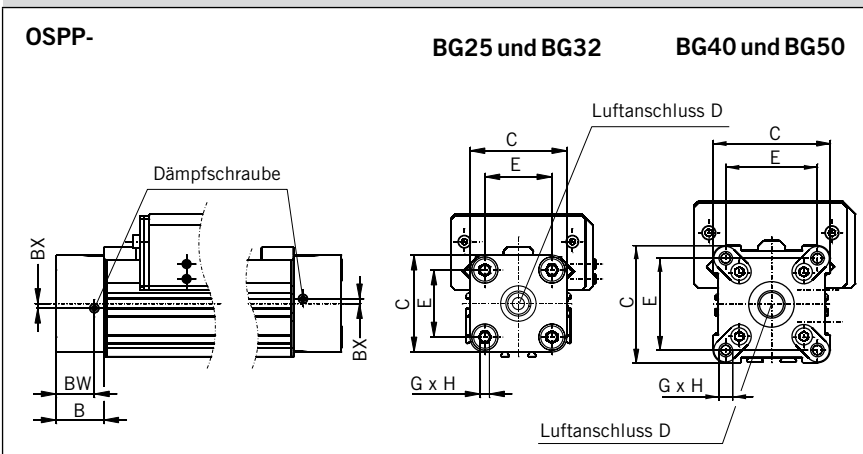
Aus Gründen der Platzersparnis, vereinfachter Montage oder aus Prozessgründen besteht die Möglichkeit, beide Luftanschlüsse an nur einer Deckelseite zu platzieren. Die Luftversorgung erfolgt hier über interne Kanäle.

Die Deckel sind bei einseitigem Luftanschluss nicht drehbar.

**Deckel - Luftanschluss einseitig
Serie OSPP-BG32 bis BG50**



**Deckel - Luftanschluss stirnseitig
Serie OSPP-BG25 bis BG50**



Stirnseitiger Luftanschluss

An Stelle des drehbaren Standarddeckels ist es in manchen Fällen zweckmäßig oder notwendig, einen stirnseitigen Luftanschluss einzusetzen. Durch Drehen des Deckels um 4 x 90° kann die Lage der Dämpfschraube wie erforderlich gewählt werden. Lieferung paarweise.

Maßtabelle [mm]

Serie	B	C	D	E	G	H	BW	BX	BY	EN1	EN2	FN	I1	I2
BG25	22	41	G1/8	27	M5	15	17,5	2,2	40	3,6	3,9	-	9	-
BG32	25,5	52	G1/4	36	M6	15	20,5	2,5	44	-	-	15,2	12,2	10,5
BG40	28	69	G1/4	54	M6	15	21	3	54	-	-	17	12	12
BG50	33	87	G1/4	70	M6	15	27	-	59	-	-	22	14,5	14,5

Linear-Antrieb Zubehör

∅ 25-50 mm

Deckelbefestigungen



für Linearantrieb
• Serie OSPP-BG

An den Zylinderdeckeln befinden sich in den Stirnseiten je vier Innengewinde zur Befestigung des Zylinders. Der Lochabstand liegt quadratisch, so dass die Befestigung wahlweise unten, seitlich oder oben erfolgen kann. Die Lage des Luftanschlusses bleibt weiterhin frei wählbar.



Mittelstützen

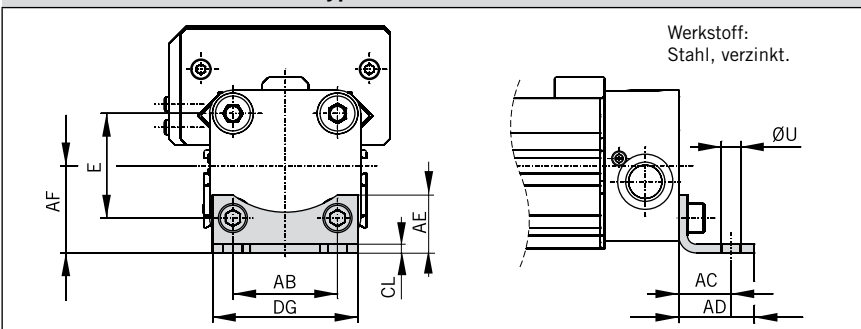
für Linearantrieb
• Serie OSPP-BG

Auslegungshinweise siehe Seite 41.
Rostfreie Ausführung auf Anfrage.



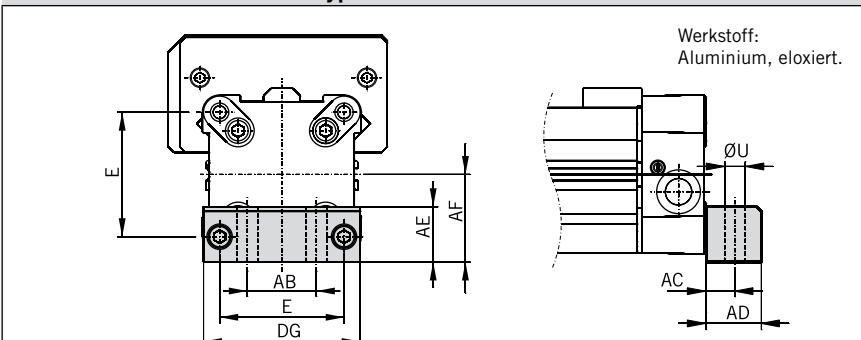
Serie OSPP-BG25 und BG32: Typ A1

(Die Lieferung erfolgt paarweise)



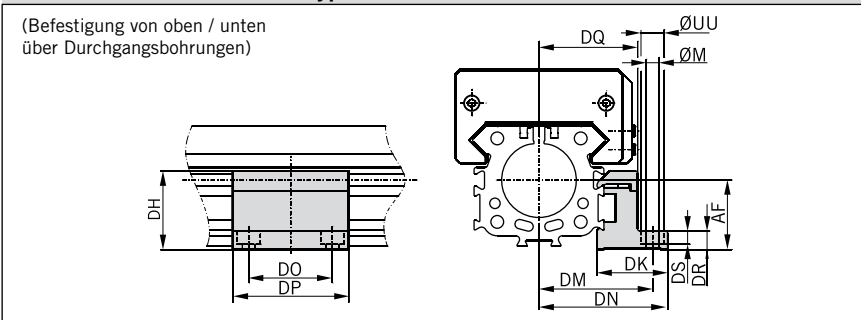
Serie OSPP-BG40 und BG50: Typ C1

(Die Lieferung erfolgt paarweise)



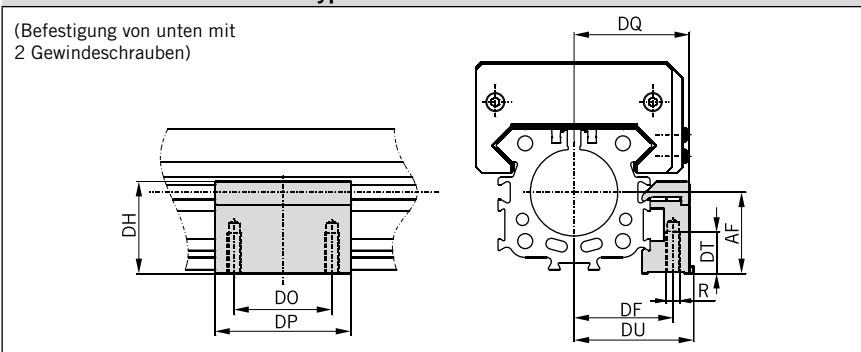
Serie OSPP-BG25 bis BG50: Typ E1BG

(Befestigung von oben / unten über Durchgangsbohrungen)



Serie OSPP-BG25 bis BG50: Typ D1BG

(Befestigung von unten mit 2 Gewindeschrauben)



Maßtabelle [mm]

Serie	E	R	ØU	ØM	AB	AC	AD	AE	AF	CL	DF	DG
BG25	27	M5	5,8	5,5	27	16	22	18	22	2,5	29	39
BG32	36	M5	6,6	5,5	36	18	26	20	30	3	36,5	50
BG40	54	M6	9	7	30	12,5	24	24	38	-	39	68
BG50	70	M6	9	7	40	12,5	24	30	48	-	45,5	86

													Ident-Nr.			
Serie	DH	DK	DM	DN	DO	DP	DQ	DR	DS	DT	DU	ØUU	Typ A1*	Typ C1*	Typ E1BG	Typ D1BG
BG25	20	30,5	42	49,5	36	50	35	8	5,7	15	36,5	10	2010FIL	-	21482FIL	21483FIL
BG32	34	30,5	49	55,5	36	50	42,5	8	5,7	15	42,5	10	3010FIL	-	21487FIL	21488FIL
BG40	43	34	56	63	45	60	48	10	-	11	48	-	-	4010FIL	21510FIL	21511FIL
BG50	56	34	62,5	69,5	45	60	54	23	-	11	54,5	-	-	5010FIL	21594FIL	21593FIL

* = Paar

Bestellangaben – BASIC GUIDE														
1-6	7+8	9	10	11	12	13	14-18	19	20	21	22	23	24	25
OSPPBG	25	0	0	0	0	0	01100	0	0	0	0	0	0	0

Kolben-Ø
25
32
40
50

Hublänge
Angabe (5-stellig) in mm

Mitnehmer
0 ohne

Abdeckstreifen Kabelkanal
0 Standard
1 Kabelkanal für Schwalbenschwanz Ø 32, 40, 50
2 Kabelkanal für Schwalbenschwanz beidseitig Ø 32, 40, 50

Ausführung/ Kolben
0 Standard
1 Tandem
* 6 ATEX Standard ³⁾

Schrauben
0 Standard
1 Rostfrei

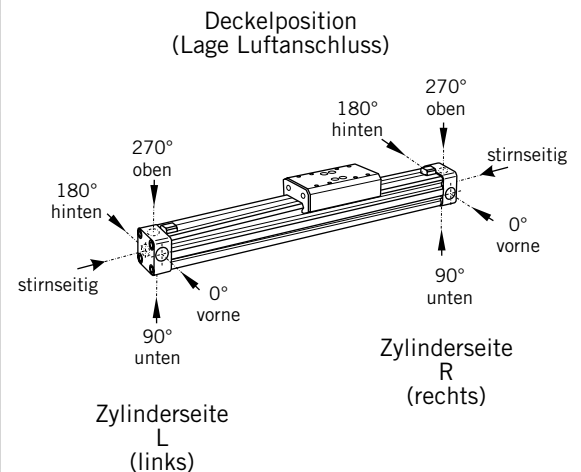
Dämpfung
0 Standard

Schmierung
0 Standard
1 Langsamlauf ²⁾

Deckelposition
0 L+R 0° = vorne
1 L+R 90° = unten
2 L+R 180° = hinten
3 L+R 270° = oben
4 L 90° = unten R 0° = vorne
5 L 180° = hinten R 0° = vorne
6 L 270° = oben R 0° = vorne
7 L 0° = vorne R 90° = unten
8 L 180° = hinten R 90° = unten
9 L 270° = oben R 0° = unten
A L 0° = vorne R 180° = hinten
B L 90° = unten R 180° = hinten
C L 270° = oben R 180° = hinten
D L 0° = vorne R 270° = oben
E L 90° = unten R 270° = oben
F L 180° = hinten R 270° = oben

Luftanschluss
0 Standard
1 stirnseitig
2 einseitig (nicht drehbar)
3 links Standard rechts stirnseitig
4 rechts Standard links stirnseitig
A 3/2 Wegeventil VOE 24 V = Ø 25, 32, 40, 50
B 3/2 Wegeventil VOE 230 V~ / 110 V= Ø 25, 32, 40, 50
C 3/2 Wegeventil VOE 48 V = Ø 25, 32, 40, 50
E 3/2 Wegeventil VOE 110 V~ Ø 25, 32, 40, 50

Dichtungen
0 Standard (NBR)
1 Viton ^{® 1)}



* weitere Informationen zur ATEX Basic Guide siehe S.35

1) Viton mit VOE nicht möglich.

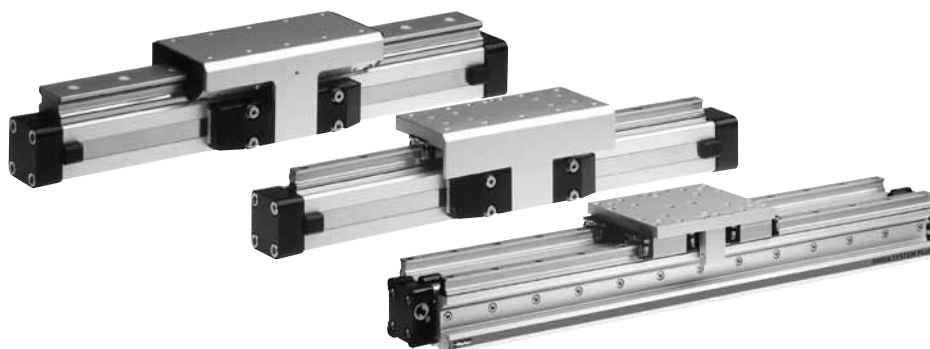
2) Kombination „Schmierung für Langsamlauf“ und „Viton[®]“ auf Anfrage.

3) Kombination ATEX mit VOE nicht möglich.

Zubehör - bitte separat bestellen

Benennung	Weitere Informationen siehe
Deckelbefestigung	Seite 44
Mittelstützen	Seite 44
Magnetschalter	Seite 123

Mechanische Führungen Baureihe OSP-P



Inhaltsverzeichnis

Benennung	Seite
Übersicht	47-48
Gleitführung SLIDELINE	49-51
Rollenführung POWERSLIDE	53-54
Aluminium-Rollenführung PROLINE	59-61
Kugelumlaufführung STARLINE	63-69
Kugelumlaufführung KF	71-77
Schwerlastführung HD	79-86

Adaptives Baukastensystem

Das Origa System Plus – OSP– bietet die Möglichkeit, verschiedene Führungen an den pneumatischen Linear-Antrieb zu adaptieren.

Vorteile:

- Aufnahme von hohen Belastungen und Momenten
- hohe Präzision
- gute Laufeigenschaften
- auch nachträglicher Anbau möglich
- beliebige Einbaulage

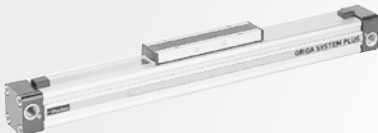
Pneumatischer Linear-Antrieb Serie OSP - P

Kolbendurchmesser 10 – 80 mm

Siehe

Seite 15-24 (Standard)

Seite 35-36 (ATEX-Ausführung)



BASIC GUIDE

Kompakte, robuste Gleitführung für mittlere Belastungen.

Kolbendurchmesser 25-50 mm

Siehe

Seite 39-45 (Standard)

Seite 35-36 (ATEX-Ausführung)



Führungen

SLIDELINE

Die kostengünstige Gleitführung für mittlere Belastungen. Optional auch mit Aktiv-/Passiv-Bremse.

Kolbendurchmesser 16 – 80 mm

Siehe

Seite 49-50 (Standard)

Seite 35-36 (ATEX-Ausführung)



POWERSLIDE

Die Rollenführung für schwere Lasten und raue Einsatzbedingungen.

Kolbendurchmesser 16 – 50 mm

Siehe Seite 53-57



PROLINE

Die kompakte Aluminium-Rollenführung für hohe Belastungen und Geschwindigkeiten.

Optional auch mit Aktiv-/Passiv-Bremse.

Kolbendurchmesser 16 – 50 mm

Siehe Seite 59-61



STARLINE

Die Kugelumlaufführung für sehr hohe Belastungen und Präzision

Kolbendurchmesser 16 – 50 mm

Siehe Seite 63-69



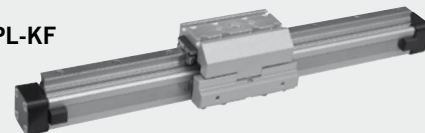
KF-Führung

Die Kugelumlaufführung für hohe Belastungen und Präzision.

Gleiche Abmessungen wie FESTO DGPL-KF

Kolbendurchmesser 16 – 50 mm

Siehe Seite 71-77

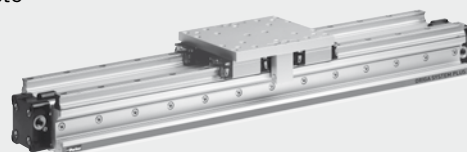


HD-Führung (Schwerlastführung)

Die Kugelumlaufführung für höchste Belastungen und Präzision

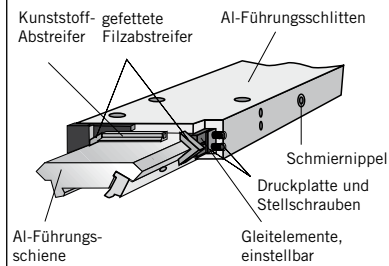
Kolbendurchmesser 25 – 50 mm

Siehe Seite 79-86

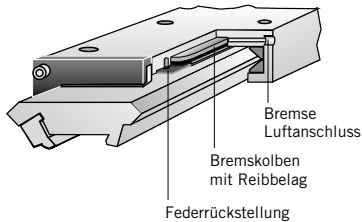


Ausführungen

für pneumatischen Linear-Antrieb: Serie OSP-P



Option – integrierte Bremse

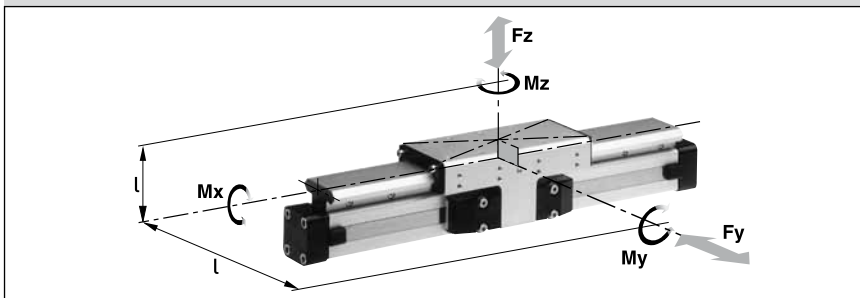


Integrierte Bremse (Option) bei Serie OSP-P25 bis OSP-P50:

- Betätigung durch Druckbeaufschlagung
- Lösen durch Entlüften und Federrückstellung

Weitere technische Daten siehe Datenblätter für Linear-Antriebe OSP-P (ab Seite 15)

Belastungen, Kräfte und Momente



Technische Daten

Die Tabelle gibt die höchstzulässigen Werte bei leichtem und stoßfreiem Betrieb an, die auch im dynamischen Betrieb nicht überschritten werden dürfen.

Lasten- und Momentenangaben beziehen sich auf Geschwindigkeiten $v < 0,2$ m/s.

* Bitte beachten:

Die Masse des Führungsschlittens ist im Dämpfungsdiagramm bei der zu dämpfenden Masse mit zu berücksichtigen.

Gleitführung SLIDELINE

OSP
ORIGA
SYSTEM
PLUS

Serie SL 16 bis 80
für Linear-Antrieb
• Serie OSP-P

Merkmale:

- auch in ATEX-Ausführung (ohne Bremse) lieferbar (siehe Seite 35-36)
- eloxierte Alu-Führungsschiene mit prismenförmiger Anordnung der Laufbahnen
- einstellbare Kunststoff-Gleitelemente – optional mit integrierter Bremse
- kombiniertes Abdichtsystem aus Kunststoff und Filzelementen zum Abstreifen von Schmutz und Schmieren der Laufbahnen
- auf Anfrage auch rostbeständige Ausführung lieferbar
- variable Hublängen bis 5500 mm (längere Hübe auf Anfrage)

- 1) Nur bei Bremse:
Bremsfläche trocken
– geölte Bremsfläche reduziert die Haltekraft
- 2) Rostbeständige Ausführung auf Anfrage

Serie	zu Antrieb	Max. Moment [Nm]			Max. Last [N] Fy, Fz	Maximale Haltekraft bei 6 bar [N] ¹⁾	Masse des Antriebs mit Führung [kg]		Masse * Führungsschlitten [kg]	Ident-Nr. ** SLIDELINE ²⁾ Führung ohne Zylinder	
		Mx	My	Mz			bei 0mm Hub	Zuschlag pro 100mm Hub		ohne Bremse	mit Bremse
SL16	OSP-P16	6	11	11	325	-	0,57	0,22	0,23	20341	-
SL25	OSP-P25	14	34	34	675	325	1,55	0,39	0,61	20342	20409
SL32	OSP-P32	29	60	60	925	545	2,98	0,65	0,95	20196	20410
SL40	OSP-P40	50	110	110	1600	835	4,05	0,78	1,22	20343	20411
SL50	OSP-P50	77	180	180	2000	1200	6,72	0,97	2,06	20195	20412
SL63	OSP-P63	120	260	260	2500	-	11,66	1,47	3,32	20853	-
SL80	OSP-P80	120	260	260	2500	-	15,71	1,81	3,32	21000	-

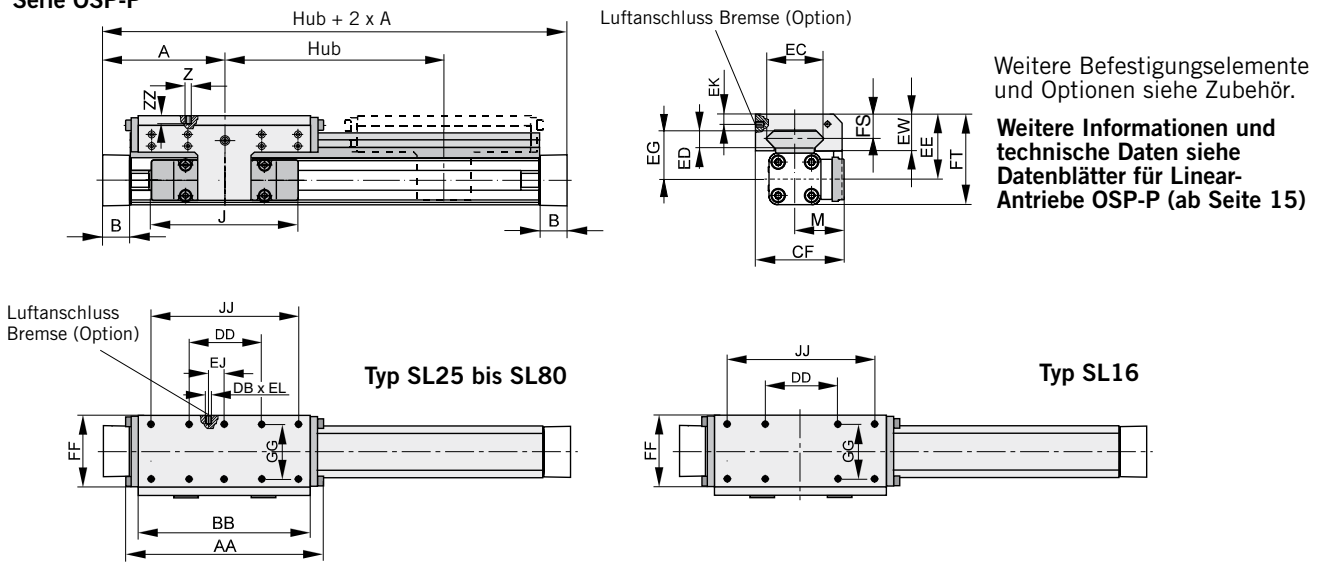
** Bitte so bestellen: Ident-Nr. + „Hublänge in mm“ (fünfstellig)

Beispiel: SLIDELINE Führung ohne Bremse D25 mm, Hublänge 1000 mm: 20342-01000

Linear-Antriebe Übersicht siehe Seite 9-13, ATEX-Ausführung siehe Seite 35-36
Befestigungen siehe Seite 107-115

Abmessungen

Serie OSP-P



Maßtable [mm]

Serie	A	B	J	M	Z	AA	BB	DB	DD	CF	EC	ED	EE	EG	EJ	EK	EL	EW	FF	FT	FS	GG	JJ	ZZ
SL16	65	14	69	31	M4	106	88	-	30	55	36	8	40	30	-	-	-	22	48	55	14	36	70	8
SL25	100	22	117	40,5	M6	162	142	M5	60	72,5	47	12	53	39	22	6	6	30	64	73,5	20	50	120	12
SL32	125	25,5	152	49	M6	205	185	M5	80	91	67	14	62	48	32	6	6	33	84	88	21	64	160	12
SL40	150	28	152	55	M6	240	220	M5	100	102	77	14	64	50	58	6	6	34	94	98,5	21,5	78	200	12
SL50	175	33	200	62	M6	284	264	M5	120	117	94	14	75	56	81	6	6	39	110	118,5	26	90	240	16
SL63	215	38	256	79	M8	312	292	-	130	152	116	18	86	66	-	-	-	46	152	139	29	120	260	14
SL80	260	47	348	96	M8	312	292	-	130	169	116	18	99	79	-	-	-	46	152	165	29	120	260	14

Mittelstützen

(Ausführungen siehe Seite 109)

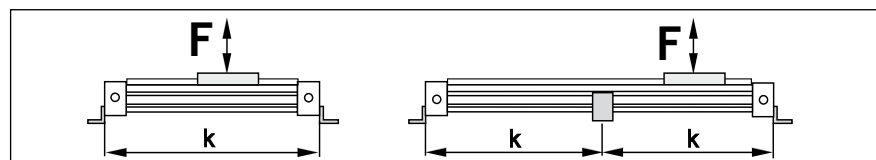
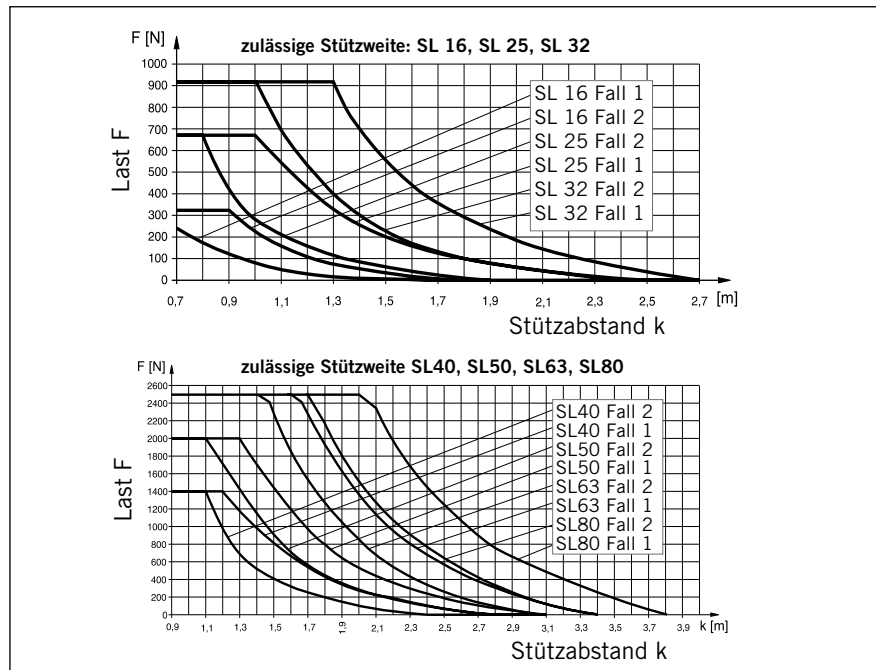
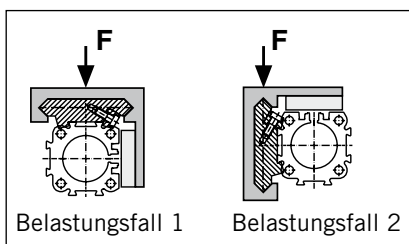
Zur Vermeidung von zu starker Durchbiegung und von Schwingungen des Antriebes werden ab bestimmten Hublängen Mittelstützen erforderlich.

Die Diagramme zeigen die mögliche maximale Stützweite in Abhängigkeit von der Last.

Es ist zwischen den Belastungsfällen 1 und 2 zu unterscheiden. Eine Durchbiegung von max. 0,5 mm zwischen den Stützen ist zulässig.

Empfehlung:

Bei Verfahrgeschwindigkeiten $v > 0,5$ m/s sollte der Stützabstand 1 m nicht überschreiten.



Bestellangaben – SLIDELINE

1-4	5+6	7	8	9	10	11	12-16	17	18	19	20	21	22	23	24	25
OSPP	25	0	0	0	0	0	01100	0	0	0	0	0	0	0	0	0

Kolben-Ø
16
25
32
40
50
63
80

Hublänge
Angabe (5-stellig) in mm

Mitnehmer
0 ohne

Wegmesssystem
0 ohne
X SFI 0,1 mm
Y SFI 1 mm

Schrauben
0 Standard
1 Rostfrei

Dämpfung
0 Standard

Ausführung / Kolben
0 Standard
1 Tandem

Schmierung
0 Standard
1 Langsamlauf ²⁾

Deckelposition
0 L+R 0° = vorne
1 L+R 90° = unten
2 L+R 180° = hinten
3 L+R 270° = oben
4 L 90° = unten R 0° = vorne
5 L 180° = hinten R 0° = vorne
6 L 270° = oben R 0° = vorne
7 L 0° = vorne R 90° = unten
8 L 180° = hinten R 90° = unten
9 L 270° = oben R 0° = unten
A L 0° = vorne R 180° = hinten
B L 90° = unten R 180° = hinten
C L 270° = oben R 180° = hinten
D L 0° = vorne R 270° = oben
E L 90° = unten R 270° = oben
F L 180° = hinten R 270° = oben

Führungen / Bremsen / Umlenkungen
0 ohne
2 Slideline SL Ø 16-80
3 Slideline mit Aktivbremse SL-AB Ø 25-50
4 Slideline Multibrake SL-MB Ø 25-80

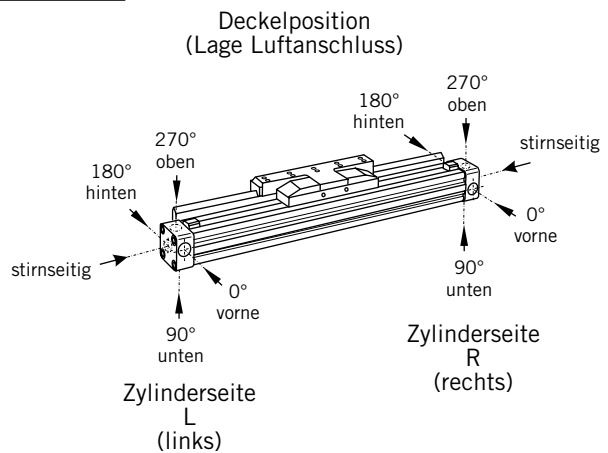
Abdeckstreifen Kabelkanal
0 Standard
1 Kabelkanal
2 Kabelkanal beidseitig
X ohne Abdeckstreifen

Luftanschluss
0 Standard
1 stirnseitig
2 einseitig (nicht drehbar)
3 links Standard rechts stirnseitig
4 rechts Standard links stirnseitig
A 3/2 Wegeventil VOE 24 V = Ø 25,32,40,50
B 3/2 Wegeventil VOE 230 V~ / 110 V= Ø 25,32,40,50
C 3/2 Wegeventil VOE 48 V = Ø 25,32,40,50
E 3/2 Wegeventil VOE 110 V~ Ø 25,32,40,50

Dichtungen
0 Standard (NBR)
1 Viton ^{® 1)}

Zusätzlicher Führungsschlitten
0 ohne
2 Führungsschlitten Slideline SL Ø 16-80
3 Führungsschlitten Slideline Aktivbremse SL-AB Ø 26-50
4 Führungsschlitten Slideline Multibrake SL-MB Ø 25-80
M Führungsschlitten Slideline Multibrake SL-MB ohne Bremsfunktion Ø 25-80

Technische Änderungen vorbehalten

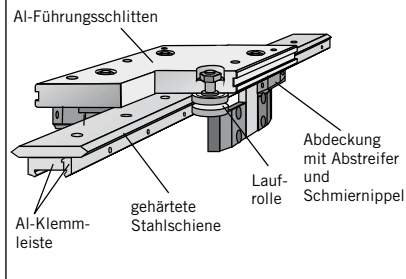
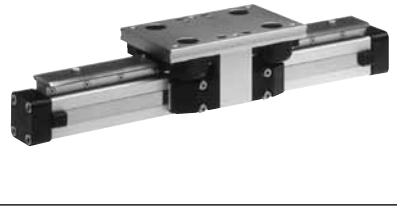


¹⁾ Viton mit VOE nicht möglich.

²⁾ Kombination „Schmierung für Langsamlauf“ und „Viton[®]“ auf Anfrage.

Ausführungen

für pneumatischen Linear-Antrieb:
Serie OSP-P

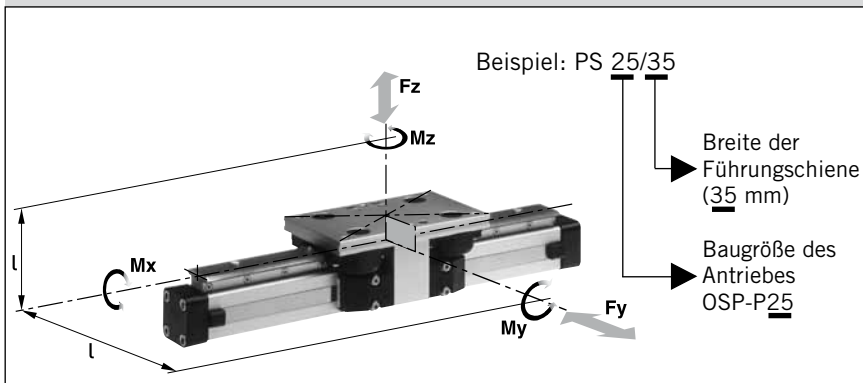


Rollenführung POWERSLIDE

OSP
— ORIGA
— SYSTEM
— PLUS

Serie PS 16 bis 50
für Linear-Antrieb
• Serie OSP-P

Belastungen, Kräfte und Momente



Technische Daten

Die Tabelle gibt die höchstzulässigen Werte bei leichtem und stoßfreiem Betrieb an, die auch im dynamischen Betrieb nicht überschritten werden dürfen.

Weitere technische Daten siehe Datenblätter für Linear-Antriebe OSP-P ab Seite 15.

* Bitte beachten:

Die Masse des Führungsschlittens ist im Dämpfungsdiagramm bei der zu dämpfenden Masse mit zu berücksichtigen.

Merkmale:

- eloxierter Alu-Führungsschlitten mit einstellbaren, zweireihig kugelgelagerten Laufrollen
- gehärtete Führungsschiene aus Stahl
- mehrere Führungsgrößen können mit dem gleichen Antrieb kombiniert werden
- auf Anfrage rostbeständige Ausführung lieferbar
- max. Geschwindigkeit $v = 3 \text{ m/s}$
- robuste Rollen-Abdeckung mit Abstreifer und Schmiernippel
- variable Hublängen bis 3500 mm (längere Hübe auf Anfrage)

Serie	zu Antrieb	Max. Momente [Nm]			Max. Last [N] Fy, Fz	Masse des Antriebs mit Führung [kg]		Masse * Führungsschlitten [kg]	Ident-Nr. ** POWER-SLIDE Führung ohne Zylinder ¹⁾
		Mx	My	Mz		bei 0 mm Hub	Zuschlag pro 100 mm Hub		
PS 16/25	OSP-P16	14	45	45	1400	0,93	0,24	0,7	20285
PS 25/25	OSP-P25	14	63	63	1400	1,5	0,4	0,7	20015
PS 25/35	OSP-P25	20	70	70	1400	1,7	0,4	0,8	20016
PS 25/44	OSP-P25	65	175	175	3000	2,6	0,5	1,5	20017
PS 32/35	OSP-P32	20	70	70	1400	2,6	0,6	0,8	20286
PS 32/44	OSP-P32	65	175	175	3000	3,4	0,7	1,5	20287
PS 40/44	OSP-P40	65	175	175	3000	4,6	1,1	1,5	20033
PS 40/60	OSP-P40	90	250	250	3000	6	1,3	2,2	20034
PS 50/60	OSP-P50	90	250	250	3000	7,6	1,4	2,3	20288
PS 50/76	OSP-P50	140	350	350	4000	11,5	1,8	4,9	20289

1) Rostbeständige Ausführung auf Anfrage (max. Lasten und Momente reduzieren sich um 25%)

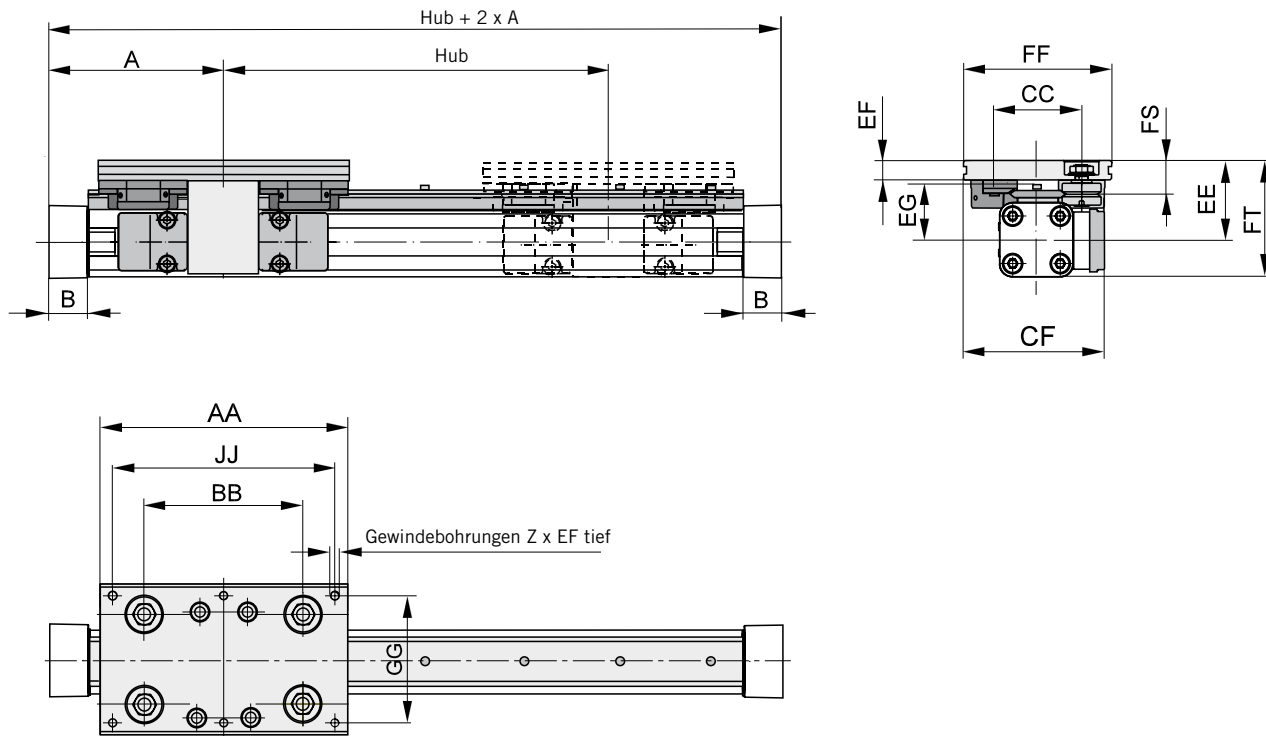
** Bitte so bestellen: Ident-Nr. + „Hublänge in mm“ (fünfstellig)

Beispiel: PS25/25 Führung, Hublänge 1000 mm: 20015-01000

Linear-Antriebe Übersicht siehe Seite 9-13,
Befestigungen siehe Seite 107-115

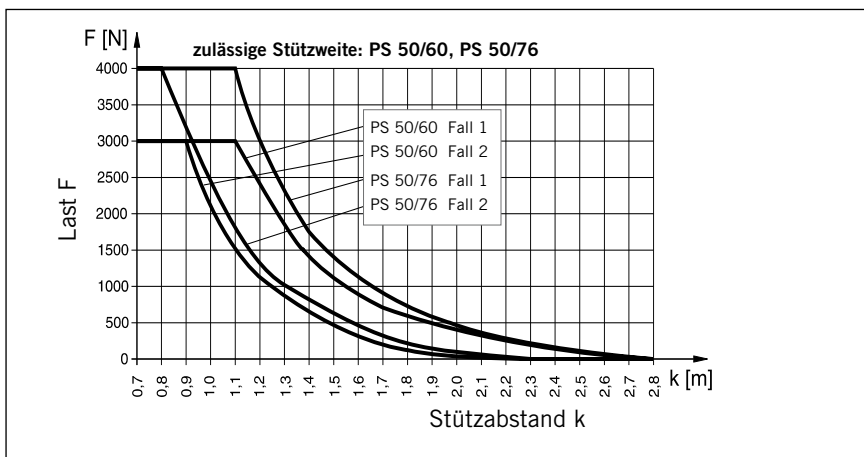
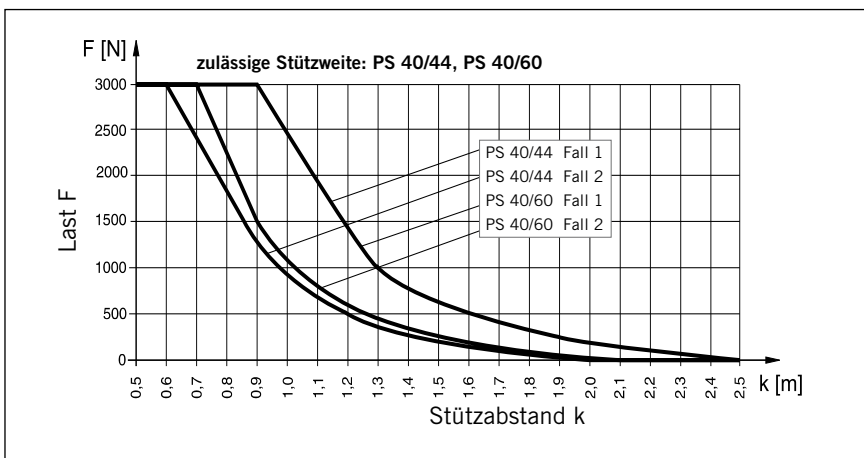
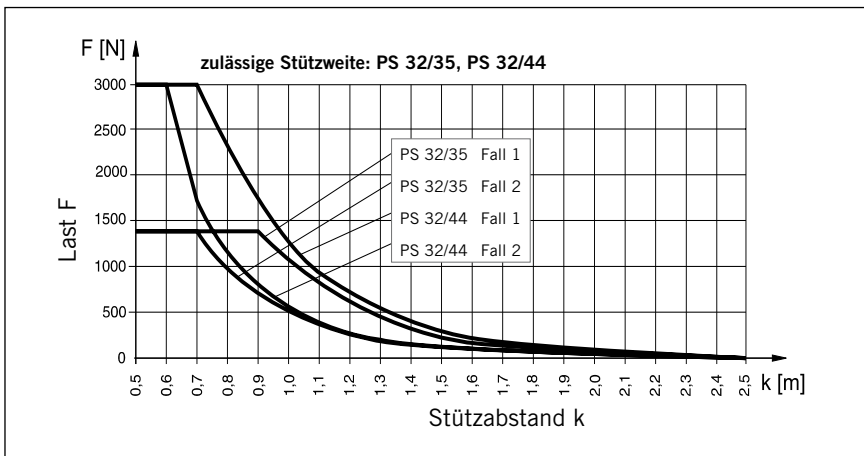
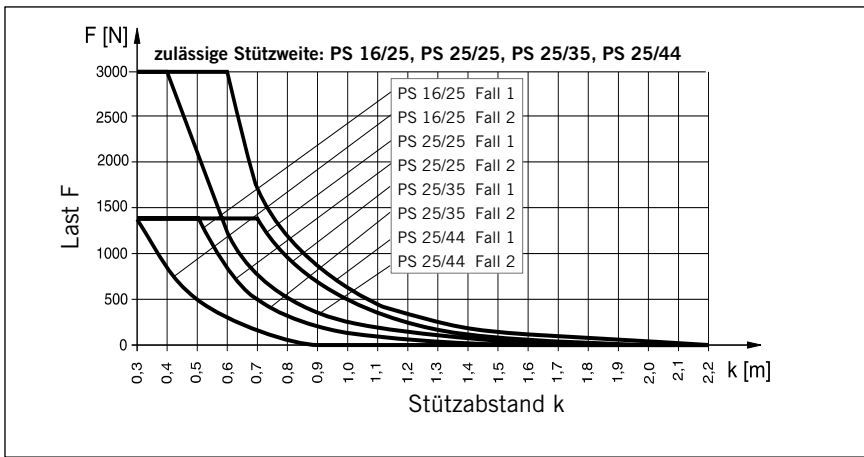
Abmessungen

Serie OSP-P



Maßtable [mm]

Serie	A	B	Z	AA	BB	CC	CF	EE	EF	EG	FF	FS	FT	GG	JJ
PS 16/25	65	14	4xM6	120	65	47	80	49	12	35	80	21	64	64	100
PS 25/25	100	22	6xM6	145	90	47	79,5	53	11	39	80	20	73,5	64	125
PS 25/35	100	22	6xM6	156	100	57	89,5	52,5	12,5	37,5	95	21,5	73	80	140
PS 25/44	100	22	6xM8	190	118	73	100	58	15	39	116	26	78,5	96	164
PS 32/35	125	25,5	6xM6	156	100	57	95,5	58,5	12,5	43,5	95	21,5	84,5	80	140
PS 32/44	125	25,5	6xM8	190	118	73	107	64	15	45	116	26	90	96	164
PS 40/44	150	28	6xM8	190	118	73	112,5	75	15	56	116	26	109,5	96	164
PS 40/60	150	28	6xM8	240	167	89	122,5	74	17	54	135	28,5	108,5	115	216
PS 50/60	175	33	6xM8	240	167	89	130,5	81	17	61	135	28,5	123,5	115	216
PS 50/76	175	33	6xM10	280	178	119	155,5	93	20	64	185	39	135,5	160	250



Mittelstützen

(Ausführungen siehe Zubehör)

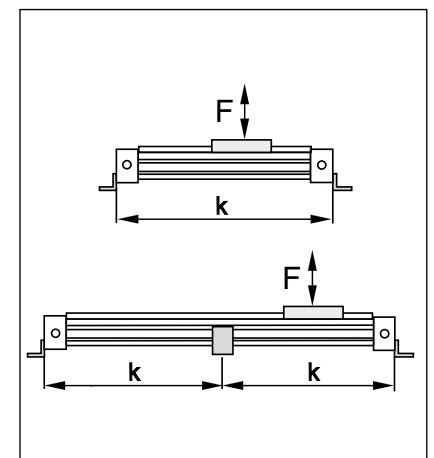
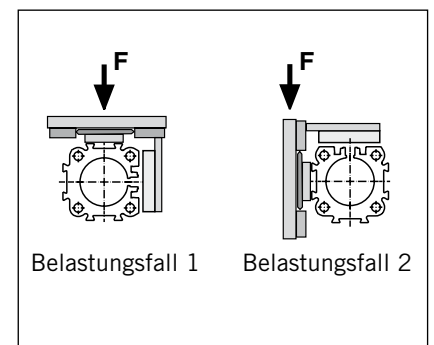
Zur Vermeidung von zu starker Durchbiegung und von Schwingungen des Antriebes werden ab bestimmten Hublängen Mittelstützen erforderlich. Die Diagramme zeigen die mögliche maximale Stützweite in Abhängigkeit von der Last.

Es ist zwischen den Belastungsfällen 1 und 2 zu unterscheiden.

Eine Durchbiegung von max. 0,5 mm zwischen den Stützen ist zulässig.

Empfehlung:

Bei Verfahrgeschwindigkeiten $v > 0,5$ m/s sollte der Stützabstand 1m nicht überschreiten.



Weitere Befestigungselemente und Optionen siehe ab Seite 101.

Lebensdauer

Die Berechnung der Lebensdauer erfolgt in zwei Schritten:

- Ermittlung des Belastungsfaktors L_F aus den auftretenden Belastungen,
- Berechnung der Lebensdauer in km.

1. Berechnung des Belastungsfaktors L_F

$$L_F = \frac{M_x}{M_{x_{\max}}} + \frac{M_y}{M_{y_{\max}}} + \frac{M_z}{M_{z_{\max}}} + \frac{F_y}{F_{y_{\max}}} + \frac{F_z}{F_{z_{\max}}}$$

L_F sollte bei kombinierter Belastung den Wert 1 nicht überschreiten

Schmierung

Zur Erreichung der maximalen Lebensdauer ist eine ständige und ausreichende Schmierung der Laufrollen erforderlich.

Es sollten nur hochwertige Lithiumseifen-Fette verwendet werden.

Schmierfristen sind sehr stark abhängig von den Umgebungsbedingungen (Temperatur, Verfahrensgeschwindigkeit, Fettqualität) und müssen daher im Einzelfall geprüft werden.

2. Lebensdauerberechnung

- | | |
|--|--|
| • für PS 16/25, PS 25/25, PS 25/35, und PS 32/35 | Lebensdauer [km] = $\frac{106}{(L_F + 0,02)^3}$ |
| • für PS 25/44, PS 32/44, PS 40/44, PS 40/60 und PS 50/60: | Lebensdauer [km] = $\frac{314}{(L_F + 0,015)^3}$ |
| • für PS 50/76: | Lebensdauer [km] = $\frac{680}{(L_F + 0,015)^3}$ |

Bestellangaben – POWERSLIDE

1-4	5+6	7	8	9	10	11	12-16	17	18	19	20	21	22	23	24	25
OSPP	25	0	0	0	0	0	01100	0	0	0	0	0	0	0	0	0

Kolben-Ø
16
25
32
40
50

Hublänge
Angabe (5-stellig) in mm

Mitnehmer
0 ohne

Wegmesssystem
0 ohne
X SFI 0,1 mm
Y SFI 1 mm

Schrauben
0 Standard
1 Rostfrei

Dämpfung
0 Standard
1 max. Dämpflänge ³⁾

Ausführung/ Kolben
0 Standard
1 Tandem

Schmierung
0 Standard
1 Langsamlauf ²⁾³⁾

Deckelposition
0 L+R 0° = vorne
1 L+R 90° = unten
2 L+R 180° = hinten
3 L+R 270° = oben
4 L 90° = unten R 0° = vorne
5 L 180° = hinten R 0° = vorne
6 L 270° = oben R 0° = vorne
7 L 0° = vorne R 90° = unten
8 L 180° = hinten R 90° = unten
9 L 270° = oben R 0° = unten
A L 0° = vorne R 180° = hinten
B L 90° = unten R 180° = hinten
C L 270° = oben R 180° = hinten
D L 0° = vorne R 270° = oben
E L 90° = unten R 270° = oben
F L 180° = hinten R 270° = oben

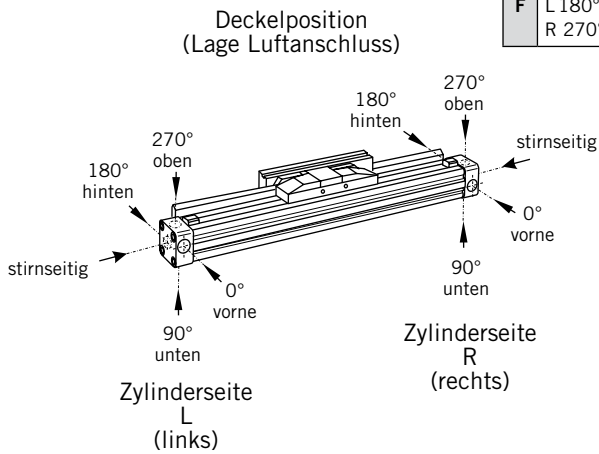
Führungen/ Bremsen/ Umlenkungen
0 ohne
E PSXX/25 Powerslide Ø 16, 25
F PSXX/35 Powerslide Ø 25, 32
G PSXX/44 Powerslide Ø 25, 32, 40
H PSXX/60 Powerslide Ø 40, 50
I PSXX/76 Powerslide Ø 50

Abdeckstreifen Kabelkanal
0 Standard
1 Kabelkanal
2 Kabelkanal beidseitig
X ohne Abdeckstreifen

Luftanschluss
0 Standard
1 stirnseitig
2 einseitig (nicht drehbar)
3 links Standard rechts stirnseitig
4 rechts Standard links stirnseitig
A 3/2 Wegeventil VOE 24 V = Ø 25, 32, 40, 50
B 3/2 Wegeventil VOE 230 V~ / 110 V = Ø 25, 32, 40, 50
C 3/2 Wegeventil VOE 48 V = Ø 25, 32, 40, 50
E 3/2 Wegeventil VOE 110 V~ Ø 25, 32, 40, 50

Dichtungen
0 Standard (NBR)
1 Viton ^{® 1)}

Zusätzlicher Führungsschlitten
0 ohne
E Führungsschlitten Powerslide PSXX/25 Ø 16, 25
F Führungsschlitten Powerslide PSXX/35 Ø 25, 32
G Führungsschlitten Powerslide PSXX/44 Ø 25, 32, 40
H Führungsschlitten Powerslide PSXX/60 Ø 40, 50
I Führungsschlitten Powerslide PSXX/76 Ø 50

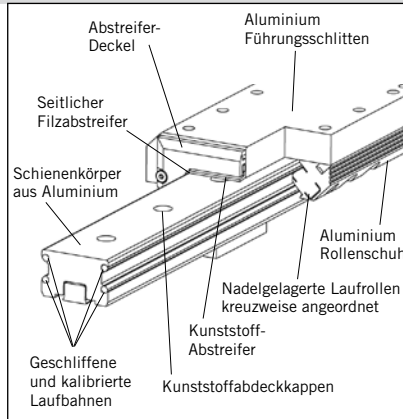


Technische Änderungen vorbehalten

¹⁾ Viton mit VOE nicht möglich.
²⁾ Kombination „Schmierung für Langsamlauf“ und „Viton[®]“ auf Anfrage.
³⁾ „Schmierung für Langsamlauf“ mit „max. Dämpflänge“ nicht kombinierbar.

Ausführungen

für pneumatischen Linear-Antrieb: Serie OSP-P



Technische Daten

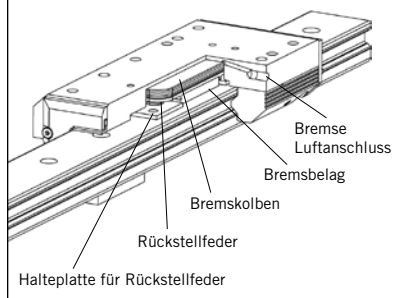
Die höchstzulässigen Belastungen können der untenstehenden Tabelle entnommen werden. Wirken gleichzeitig mehrere Kräfte und Momente auf die Führung, so muss folgende Gleichung erfüllt sein:

$$\frac{M_x}{M_{x_{\max}}} + \frac{M_y}{M_{y_{\max}}} + \frac{M_z}{M_{z_{\max}}} + \frac{F_y}{F_{y_{\max}}} + \frac{F_z}{F_{z_{\max}}} \leq 1$$

Die Summe der Belastungen darf keinesfalls > 1 werden
Bei einem Belastungsfaktor ≤ 1 beträgt die Lebensdauer 8000 km

Die Tabelle gibt die höchstzulässigen Werte bei leichtem und stoßfreiem Betrieb an, die auch im dynamischen Bereich nicht überschritten werden dürfen.

Option – integrierte Bremse



Aluminium Rollenführung PROLINE

OSP
— ORIGA
— SYSTEM
— PLUS

Serie PL 16 bis 50
für Linear-Antrieb
• Serie OSP-P

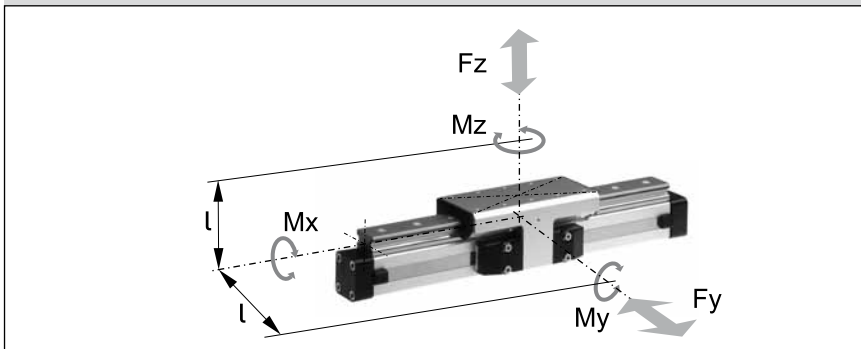
Merkmale:

- hohe Präzision
- hohe Geschwindigkeiten (10 m/s)
- hohe Laufkultur – ruhiger Lauf
- integriertes Abstreifersystem
- Gebrauchsdauerschmierung
- geringe Einbaumaße – kompatibel zur Gleitführung Slideline
- variable Hublängen bis 3.750 mm

Integrierte Bremse (Option) bei Serie OSP-P25 bis OSP-P50:

- Betätigung durch Druckbeaufschlagung
- Lösen durch Entlüften und Feder-rückstellung

Belastungen, Kräfte und Momente



* Bitte beachten:

Die Masse des Führungsschlittens ist im Dämpfungsdiagramm bei der zu dämpfenden Masse mitzubersichtigen.

Serie	zu Antrieb	Max. Moment [Nm]			Max. Last [N] Fy, Fz	Maximale Haltekraft bei 6 bar [N] ¹⁾	Masse des Antriebs mit Führung [kg]		Masse * Führungsschlitten [kg]	Ident-Nr. ** PROLINE Führung ohne Zylinder	
		Mx	My	Mz			bei 0 mm Hub	Zuschlag pro 100 mm Hub		ohne Bremse	mit Bremse
PL 16	OSP-P16	8	12	12	542	-	0,55	0,19	0,24	20855	-
PL 25	OSP-P25	16	39	39	857	auf Anfrage	1,65	0,40	0,75	20856	20860
PL 32	OSP-P32	29	73	73	1171	auf Anfrage	3,24	0,62	1,18	20857	20861
PL 40	OSP-P40	57	158	158	2074	auf Anfrage	4,35	0,70	1,70	20858	20862
PL 50	OSP-P50	111	249	249	3111	auf Anfrage	7,03	0,95	2,50	20859	20863

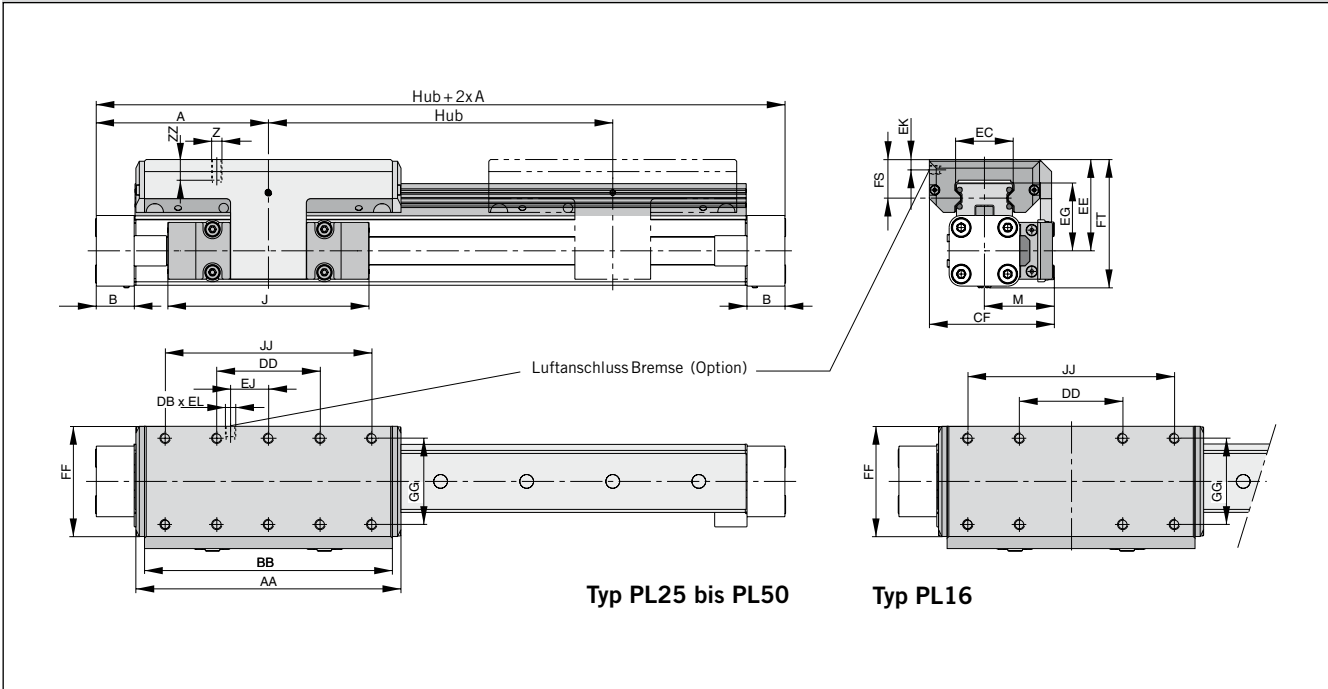
¹⁾ Nur bei Bremse: Bremsfläche trocken – geölte Bremsfläche reduziert die Haltekraft

** Bitte so bestellen: Ident-Nr. + „Hublänge in mm“ (fünfstellig)

Beispiel: PROLINE -Führung ohne Bremse D 16 mm, Hublänge 1000 mm: 20855-01000

Linear-Antriebe Übersicht siehe Seite 9-13,
Befestigungen siehe Seite 107-115

Abmessungen Serie OSP-P PL16, PL25, PL32, PL40, PL50



Typ PL25 bis PL50

Typ PL16

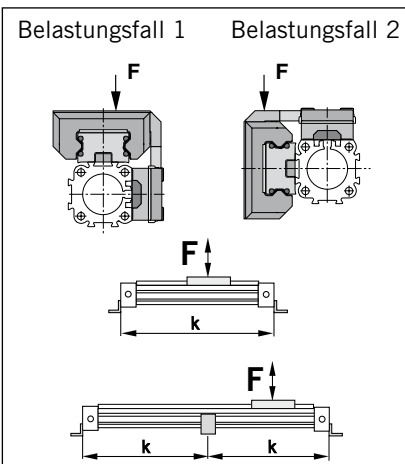
Maßtabelle [mm] Serie OSP-P PL16, PL25, PL32, PL40, PL50

Serie	A	B	J	M	Z	AA	BB	DB	DD	CF	EC	EE	EG	EJ	EK	EL	FF	FS	FT	GG	JJ	ZZ
PL16	65	14	69	31	M4	98	88	-	30	55	23	40	30	-	-	-	48	17	55	36	70	8
PL25	100	22	117	40,5	M6	154	144	M5	60	72,5	32,5	53	39	22	6	6	64	23	73,5	50	120	12
PL32	125	25,5	152	49	M6	197	187	M5	80	91	42	62	48	32	6	6	84	25	88	64	160	12
PL40	150	28	152	55	M6	232	222	M5	100	102	47	64	50,5	58	6	6	94	23,5	98,5	78	200	12
PL50	175	33	200	62	M6	276	266	M5	120	117	63	75	57	81	6	6	110	29	118,5	90	240	16

Mittelstützen

(Ausführungen siehe Seite 107-115)

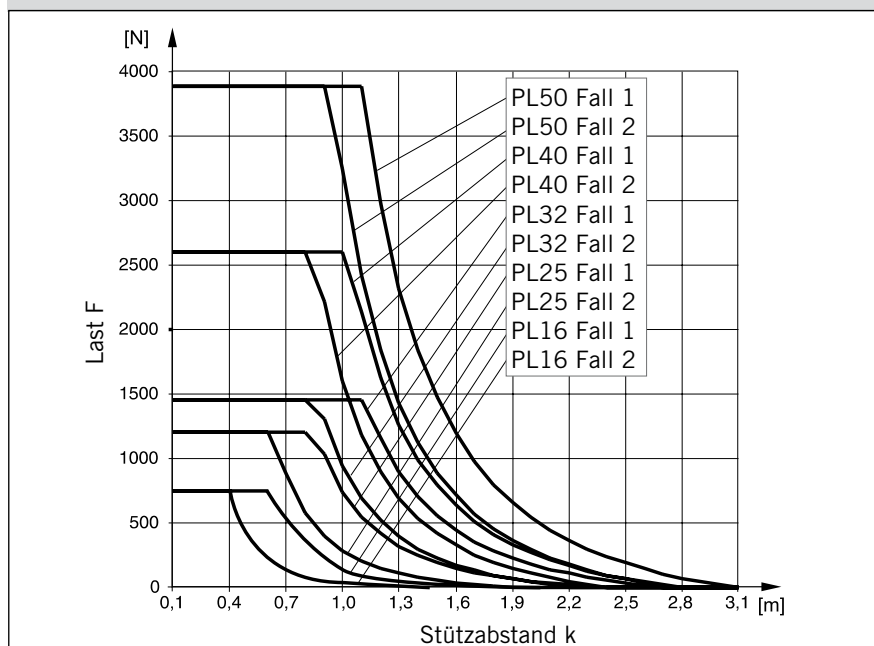
Zur Vermeidung von starker Durchbiegung und von Schwingungen des Antriebes werden ab bestimmten Hublängen Mittelstützen erforderlich. Die Diagramme zeigen die mögliche maximale Stützweite in Abhängigkeit von der Last. Es ist zwischen den Belastungsfällen 1 und 2 zu unterscheiden. Eine Durchbiegung von max. 0,5 mm zwischen den Stützen ist zulässig.



Empfehlung

Bei Verfahrgeschwindigkeiten $v > 0,5$ m/s sollte der Stützabstand 1 m nicht überschreiten.

Zulässige Stützweite PL16, PL25, PL32, PL40 und PL50



Bestellangaben – PROLINE

1-4	5+6	7	8	9	10	11	12-16	17	18	19	20	21	22	23	24	25
OSPP	25	0	0	0	0	0	01100	0	0	0	0	0	0	0	0	0

Kolben-Ø
16
25
32
40
50

Hublänge
Angabe (5-stellig) in mm

Mitnehmer
0 ohne

Wegmesssystem
0 ohne
X SFI 0,1 mm
Y SFI 1 mm

Schrauben
0 Standard

Dämpfung
0 Standard
1 max. Dämpflänge ³⁾

Ausführung/ Kolben
0 Standard
1 Tandem

Schmierung
0 Standard
1 Langsamlauf ²⁾³⁾

Deckelposition
0 L+R 0° = vorne
1 L+R 90° = unten
2 L+R 180° = hinten
3 L+R 270° = oben
4 L 90° = unten R 0° = vorne
5 L 180° = hinten R 0° = vorne
6 L 270° = oben R 0° = vorne
7 L 0° = vorne R 90° = unten
8 L 180° = hinten R 90° = unten
9 L 270° = oben R 0° = unten
A L 0° = vorne R 180° = hinten
B L 90° = unten R 180° = hinten
C L 270° = oben R 180° = hinten
D L 0° = vorne R 270° = oben
E L 90° = unten R 270° = oben
F L 180° = hinten R 270° = oben

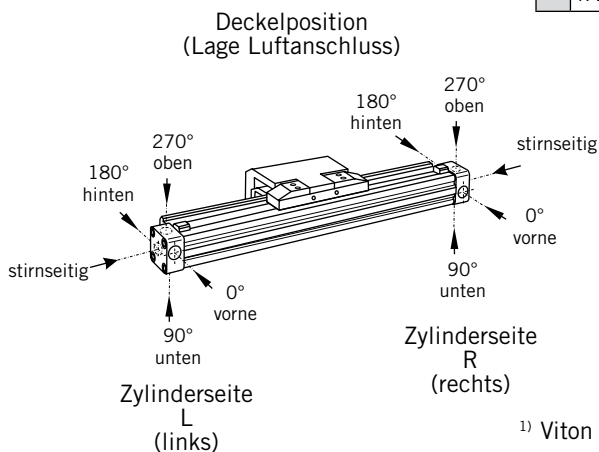
Führungen/ Bremsen/ Umlenkungen
0 ohne
6 Proline PL Ø 16-50
7 Proline mit Aktivbremse PL-AB Ø 25-50
8 Proline Multibrake PL-MB Ø 25-50

Abdeckstreifen Kabelkanal
0 Standard
1 Kabelkanal
2 Kabelkanal beidseitig
X ohne Abdeckstreifen

Luftanschluss
0 Standard
1 stirnseitig
2 einseitig (nicht drehbar)
3 links Standard rechts stirnseitig
4 rechts Standard links stirnseitig
A 3/2 Wegeventil VOE 24 V = Ø 25,32,40,50
B 3/2 Wegeventil VOE 230 V~ / 110 V = Ø 25,32,40,50
C 3/2 Wegeventil VOE 48 V = Ø 25,32,40,50
E 3/2 Wegeventil VOE 110 V~ Ø 25,32,40,50

Dichtungen
0 Standard (NBR)
1 Viton ^{® 1)}

Zusätzlicher Führungsschlitten
0 ohne
6 Führungsschlitten Proline PL Ø 16-50
7 Führungsschlitten Proline Aktivbremse PL-AB Ø 25-50
8 Führungsschlitten Proline Multibrake PL-MB Ø 25-50
N Führungsschlitten Proline Multibrake PL-MB ohne Bremsfunktion Ø 25-50

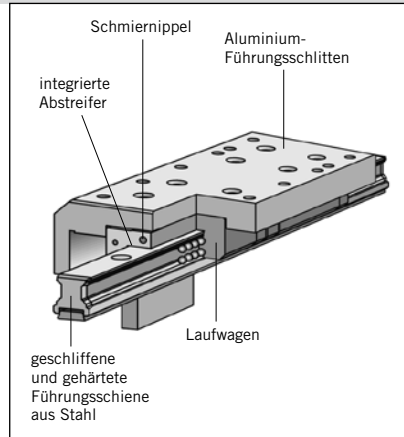
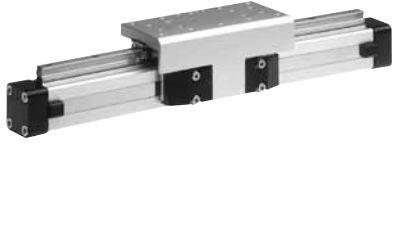


Technische Änderungen vorbehalten

1) Viton mit VOE nicht möglich.
 2) Kombination „Schmierung für Langsamlauf“ und „Viton®“ auf Anfrage.
 3) „Schmierung für Langsamlauf“ mit „max. Dämpflänge“ nicht kombinierbar.

Ausführungen

für pneumatischen Linear-Antrieb:
Serie OSP-P

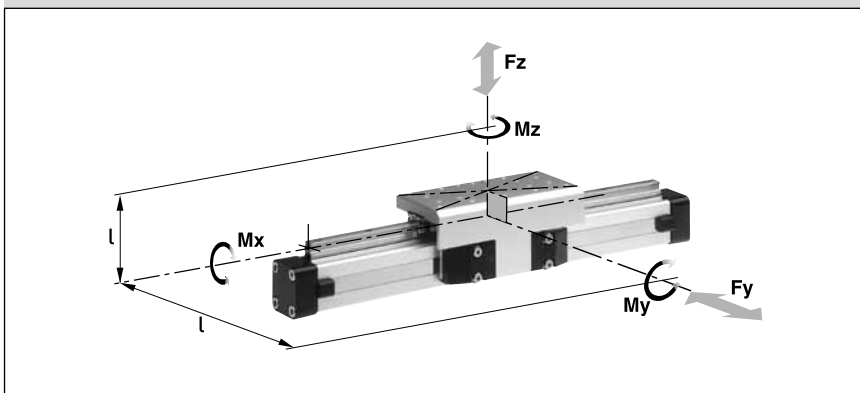


Kugelumlauf- führung STARLINE

OSP
— ORIGA
— SYSTEM
— PLUS

Serie STL 16 bis 50
für Linear-Antrieb Serie OSP-P

Belastungen, Kräfte und Momente



Merkmale:

- geschliffene und gehärtete Führungsschiene aus Stahl
- für sehr hohe Belastungen in alle Richtungen
- hohe Präzision
- integrierte Abstreifer
- Schmiernippel für Nachschmierung
- variable Hublängen bis 3700 mm
- eloxierter Aluminium-Führungsschlitten mit gleichen Anschlussmaßen wie die OSP-Führungen SLIDELINE und PROLINE
- gleiche Bauhöhe (STL16 - 32) wie die OSP-Führungen SLIDELINE und PROLINE
- maximale Geschwindigkeit
STL16: v = 3 m/s
STL25 bis 50: v = 5 m/s

Technische Daten

Die höchstzulässigen Belastungen können der untenstehenden Tabelle entnommen werden. Wirken gleichzeitig mehrere Kräfte und Momente auf die Führung, so muss folgende Gleichung erfüllt sein:

$$\frac{M_x}{M_{x_{\max}}} + \frac{M_y}{M_{y_{\max}}} + \frac{M_z}{M_{z_{\max}}} + \frac{F_y}{F_{y_{\max}}} + \frac{F_z}{F_{z_{\max}}} \leq 1$$

Die Tabelle gibt die höchstzulässigen Werte bei leichtem und stoßfreiem Betrieb an, die auch im dynamischen Bereich nicht überschritten werden dürfen.

Die Summe der Belastungen darf keinesfalls > 1 werden

* Bitte beachten:

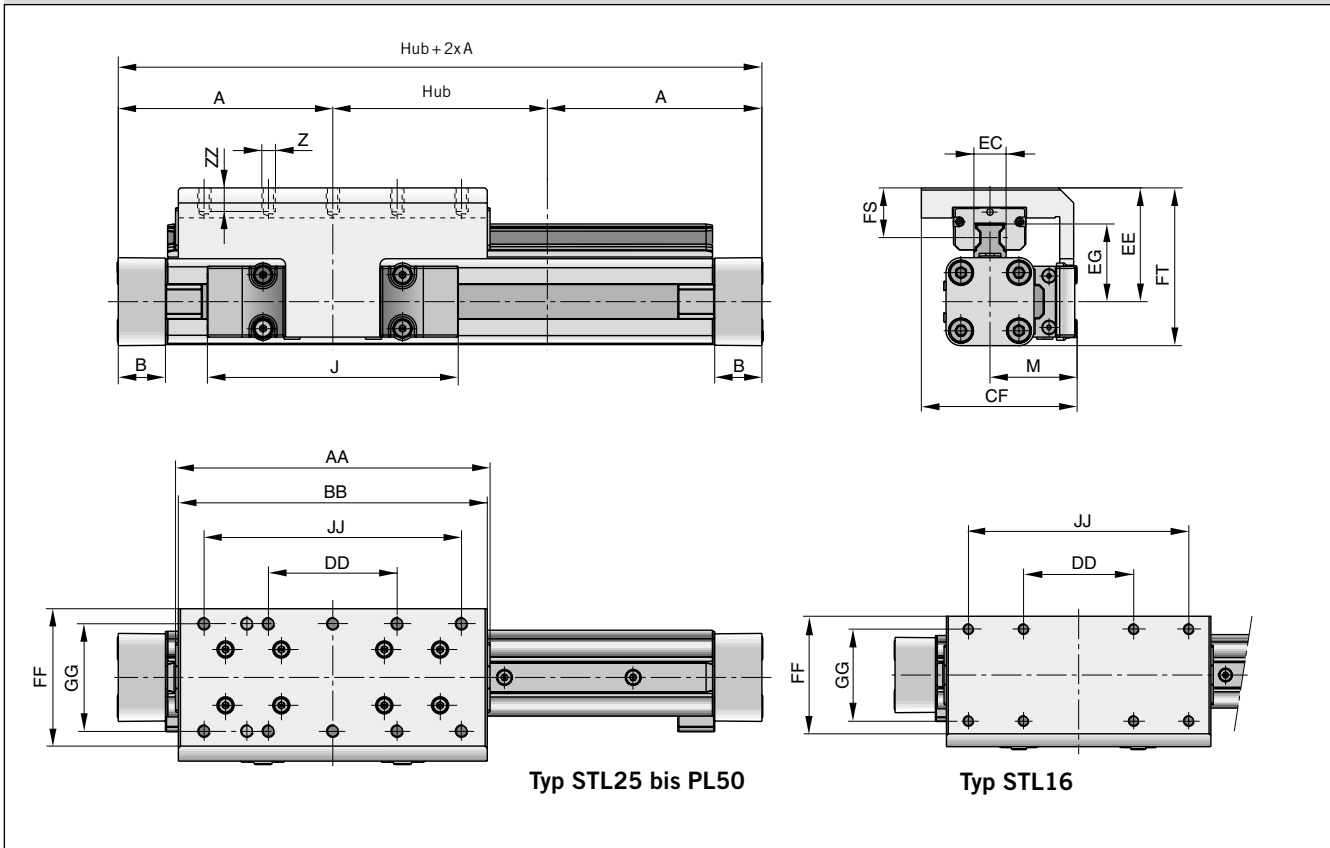
Die Masse des Führungsschlittens ist im Dämpfungsdiagramm bei der zu dämpfenden Masse mitzubetrachten.

Serie	zu Antrieb	Max. Moment [Nm]			Max. Last [N]		Masse des Antriebs mit Führung [kg]		Masse* Führungsschlitten [kg]	Ident-Nr. ** STARLINE Führung ohne Zylinder
		Mx	My	Mz	Fy	Fz	bei 0 mm Hub	Zuschlag pro 100 mm Hub		
STL 16	OSP-P16	15	30	30	1000	1000	0,598	0,210	0,268	21111
STL 25	OSP-P25	50	110	110	3100	3100	1,733	0,369	0,835	21112
STL 32	OSP-P32	62	160	160	3100	3100	2,934	0,526	1,181	21113
STL 40	OSP-P40	150	400	400	4000	7500	4,452	0,701	1,901	21114
STL 50	OSP-P50	210	580	580	4000	7500	7,361	0,936	2,880	21115

** Bitte so bestellen: Ident-Nr. + „Hublänge in mm“ (fünfstellig)
Beispiel: STARLINE -Führung D16 mm, Hublänge 1000 mm: 21111-01000

Linear-Antriebe Übersicht siehe Seite 9-13,
Befestigungen siehe Seite 107-115

Abmessungen Serie OSP-P STL16 bis STL50

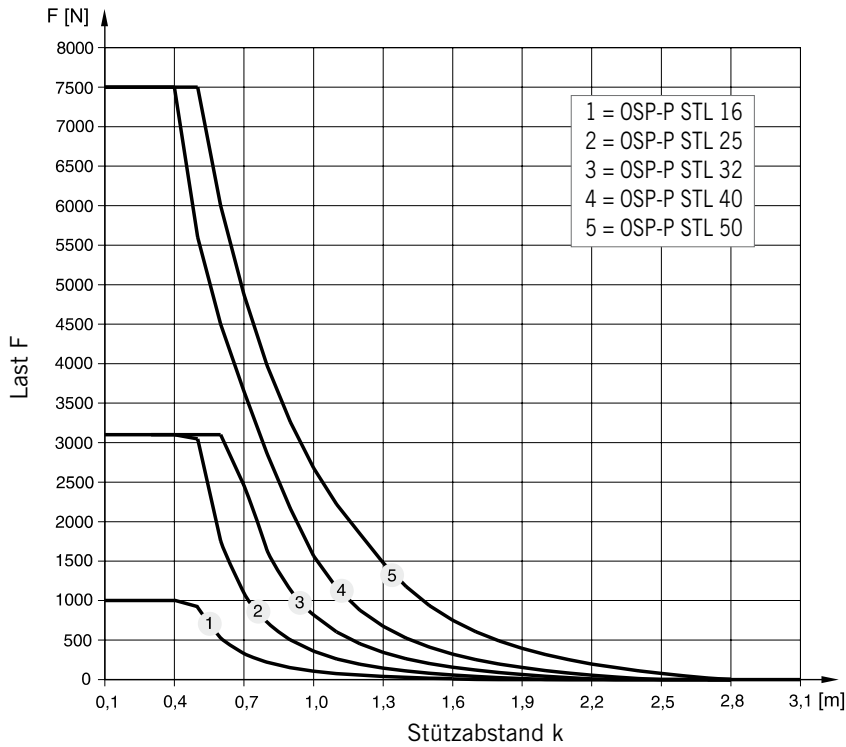


Maßtabelle [mm] Serie OSP-P STL16 bis STL50

Serie	A	B	J	M	Z	AA	BB	CF	DD	EC	EE	EG	FF	FS	FT	GG	JJ	ZZ
STL16	65	14	69	31	M4	93	90	55	30	15	40	24,6	48	18	55	36	70	8
STL25	100	22	117	40,5	M6	146,6	144	72,5	60	15	53	36,2	64	23,2	73,5	50	120	12
STL32	125	25,5	152	49	M6	186,6	184	91	80	15	62	42,2	84	26,2	88	64	160	12
STL40	150	28	152	55	M6	231	226	102	100	20	72	51,6	94	28,5	106,5	78	200	12
STL50	175	33	200	62	M6	270,9	266	117	120	23	85	62,3	110	32,5	128,5	90	240	16

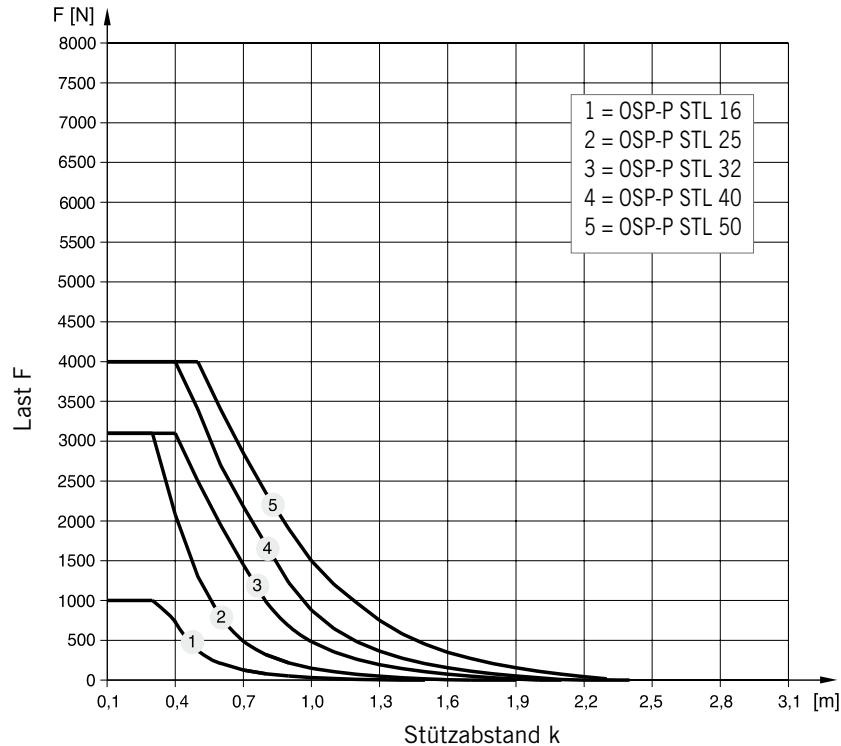
Zulässige Stützweite STL16 bis STL50

Belastungsfall 1 – Schlitten oben



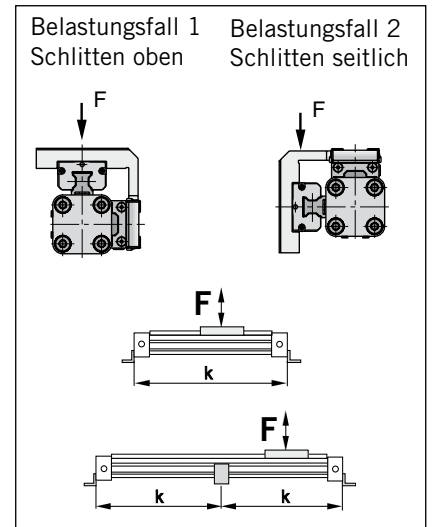
Zulässige Stützweite STL16 bis STL50

Belastungsfall 2 – Schlitten seitlich



Mittelstützen

(Ausführungen siehe Seite 106-107)
Zur Vermeidung von starker Durchbiegung und von Schwingungen des Antriebes werden ab bestimmten Hublängen Mittelstützen erforderlich. Die Diagramme zeigen die mögliche maximale Stützweite in Abhängigkeit von der Last. Es ist zwischen den Belastungsfällen 1 und 2 zu unterscheiden. Eine Durchbiegung von max. 0,5 mm zwischen den Stützen ist zulässig.



Empfehlung

Bei Verfahrgeschwindigkeiten $v > 0,5$ m/s sollte der Stützabstand 1 m nicht überschreiten.

Variabler Stopp

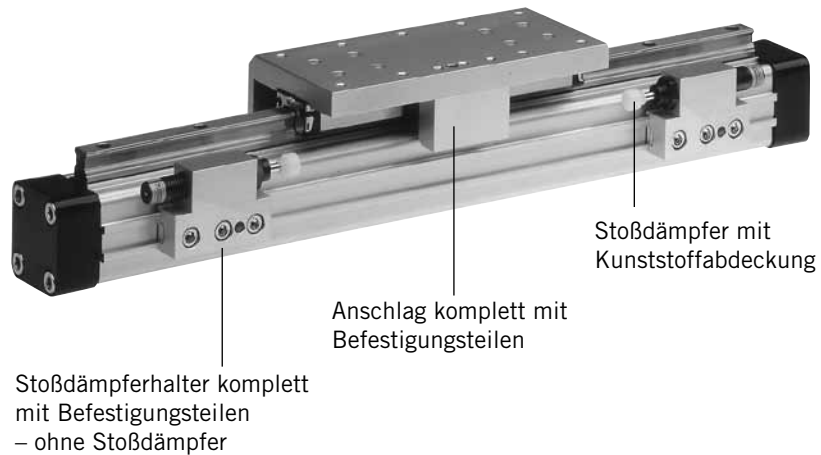
Der variable Stopp Typ VS dient zur einfachen Hubbegrenzung. Er ist nachrüstbar und auf dem gesamten Hubbereich stufenlos einstellbar. Für jeden Zylinderdurchmesser stehen zwei Stoßdämpfertypen zur Auswahl (siehe Stoßdämpferauswahl).

Der Anbau von Mittelstützen und Magnetschaltern ist auch auf der Seite des variablen Stopps möglich.

Je nach Anwendung können auch zwei variable Stopps angebaut werden.

Variabler Stopp Typ VS16 bis VS50

Abbildung mit zwei variablen Stopps



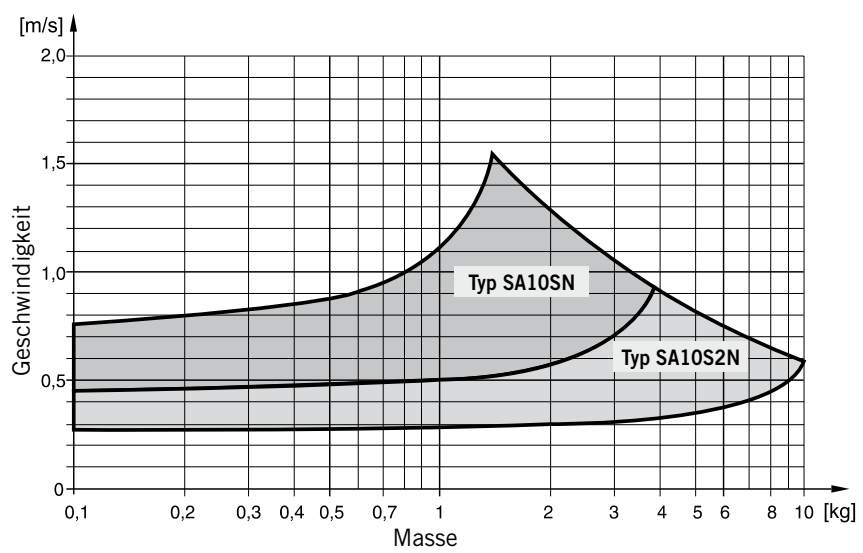
Stoßdämpferauswahl

Aus den Diagrammen kann in Abhängigkeit von der Masse und der Geschwindigkeit der entsprechende Stoßdämpfer ausgewählt werden.

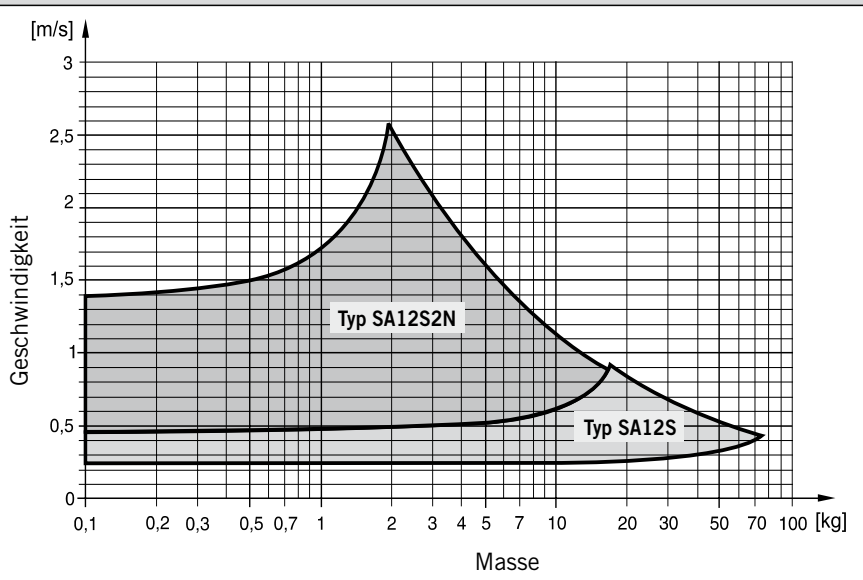
Bei der Auswahl des Stoßdämpfers ist die Masse des Führungsschlittens zu berücksichtigen.

Die Werte gelten für eine effektive Aktionskraft von 78 N (6 bar)

Stoßdämpferauswahl in Abhängigkeit von Masse und Geschwindigkeit für Serie OSP-STL16

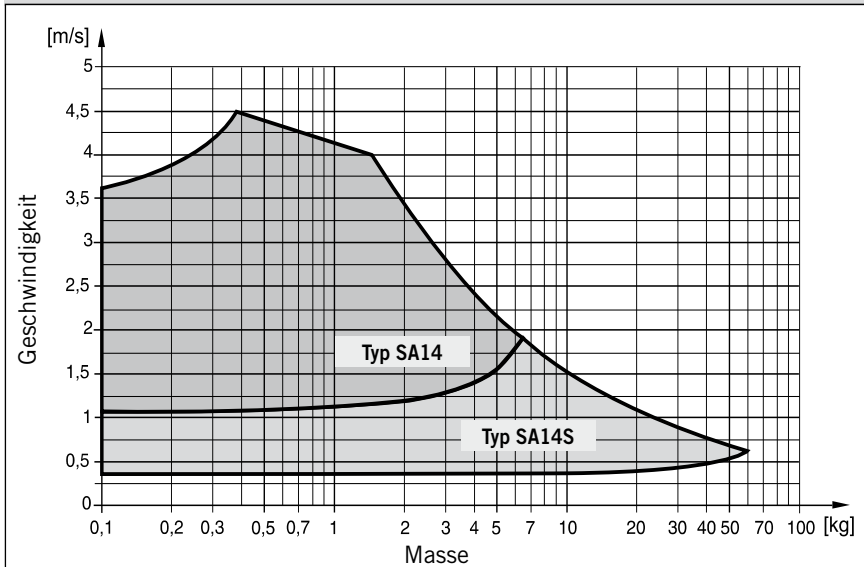


Stoßdämpferauswahl in Abhängigkeit von Masse und Geschwindigkeit für Serie OSP-STL25



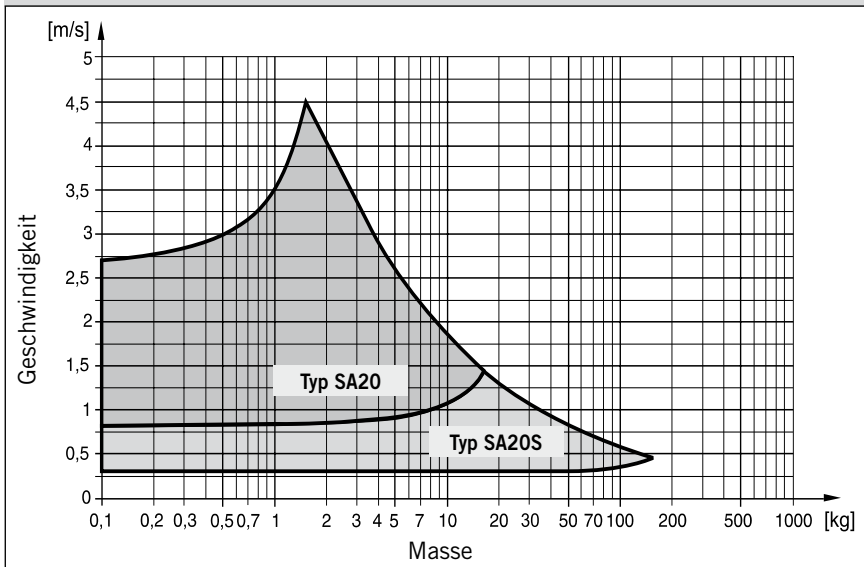
Die Werte gelten für eine effektive Aktionskraft von 250 N (6 bar)

Stoßdämpferauswahl in Abhängigkeit von Masse und Geschwindigkeit für Serie OSP-STL32



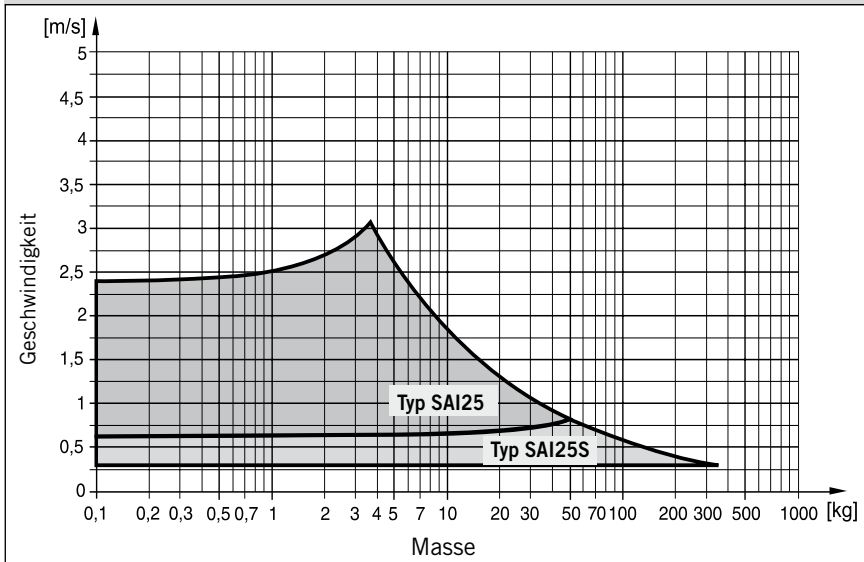
Die Werte gelten für eine effektive Aktionskraft von 420 N (6 bar)

Stoßdämpferauswahl in Abhängigkeit von Masse und Geschwindigkeit für Serie OSP-STL40



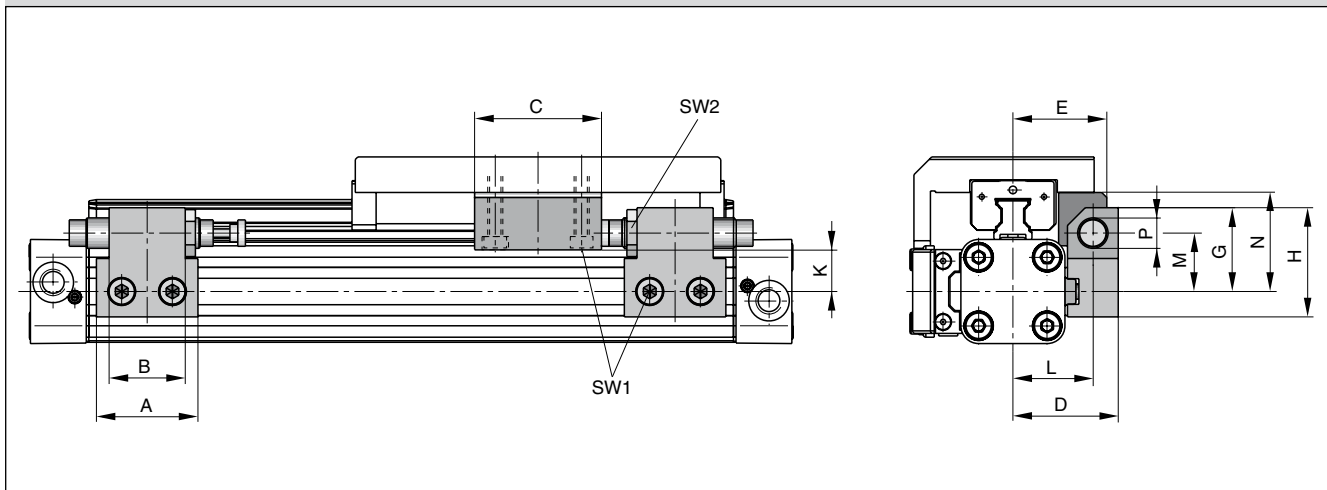
Die Werte gelten für eine effektive Aktionskraft von 640 N (6 bar)

Stoßdämpferauswahl in Abhängigkeit von Masse und Geschwindigkeit für Serie OSP-STL50



Die Werte gelten für eine effektive Aktionskraft von 1000 N (6 bar)

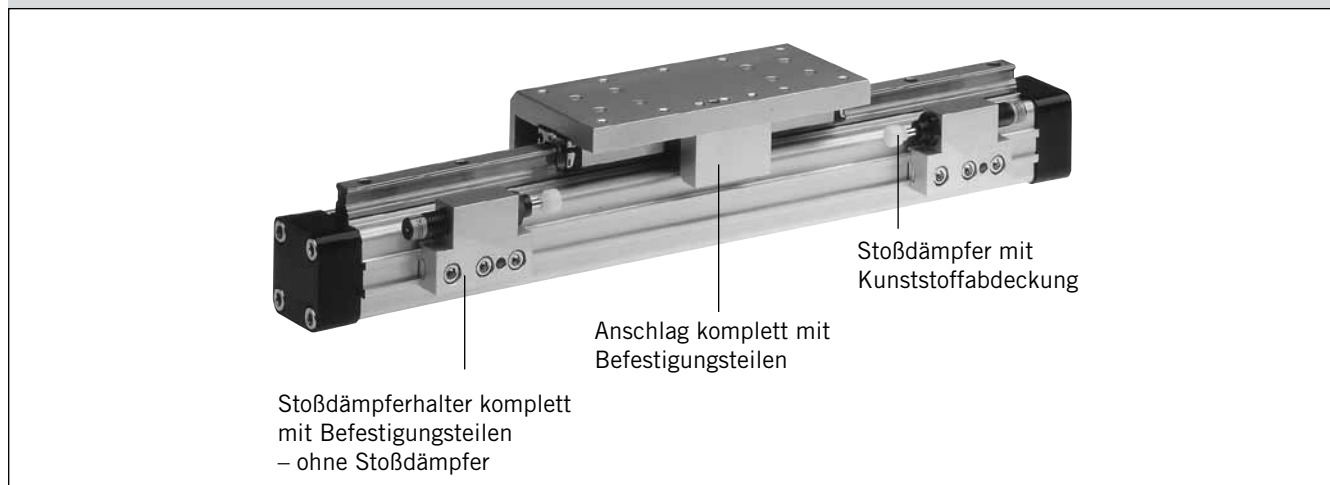
Abmessungen – Variabler Stopp Typ VS16 bis VS50



Maßtabelle [mm] – Variabler Stopp Typ VS16 bis VS50

Serie	Typ	A	B	C	D	E	G	H	K	L	M	N	P	SW1	SW2
OSP-STL16	VS16	30	14	25	33	30	28	38	16,2	25,5	20,5	30	M10x1	4	12,5
OSP-STL25	VS25	40	30	50	41,5	37	33	43	18	31,5	23	39	M12x1	5	16
OSP-STL32	VS32	60	40	50	45,5	42	35	45	19	35,5	25	48	M14x1,5	5	17
OSP-STL40	VS40	84	52	60	64	59	48	63	25,6	50	34	58,6	M20x1,5	5	24
OSP-STL50	VS50	84	-	60	75	69	55	70	26,9	57	38	66,9	M25x1,5	5	30

Bestellangaben – Variabler Stopp Typ VS16 bis VS50



Bestellschlüssel – Variabler Stopp Typ VS16 bis VS50

ohne Zylinder und ohne Führung

Pos.	Benennung	Baugröße									
		VS16		VS25		VS32		VS40		VS50	
		Typ	Best.-Nr.	Typ	Best.-Nr.	Typ	Best.-Nr.	Typ	Best.-Nr.	Typ	Best.-Nr.
1	Anschlag komplett	-	21196FIL	-	21197FIL	-	21198FIL	-	21199FIL	-	21200FIL
2	Stoßdämpferhalter komplett	-	21201FIL	-	21202FIL	-	21203FIL	-	21204FIL	-	21205FIL
3*	Stoßdämpfer weich	SA10SN	7718FIL	SA12S2N	7723FIL	SA14	7708FIL	SA20	7710FIL	SAI25	7712FIL
	Stoßdämpfer hart	SA10S2N	7721FIL	SA12S	7707FIL	SA14S	7709FIL	SA20S	7711FIL	SAI25S	7713FIL

* Stoßdämpfer mit Kunststoffabdeckung

Hinweis: Bestellangaben Variabler Stopp in Verbindung mit Zylinder und Führung siehe Seite 69 Pos. 18

Bestellangaben – STARLINE

1-4	5+6	7	8	9	10	11	12-16	17	18	19	20	21	22	23	24	25
OSPP	25	0	0	0	0	0	01100	0	0	0	0	0	0	0	0	0

Kolben-Ø
16
25
32
40
50

Hublänge
Angabe (5-stellig) in mm

Mitnehmer
0 ohne

Wegmesssystem
0 ohne
X SFI 0,1 mm
Y SFI 1 mm

Schrauben
0 Standard

Dämpfung
0 Standard
1 max. Dämpfung ³⁾
2 VS Stoßdämpfer weich, links für Starline
3 VS Stoßdämpfer hart, links für Starline
4 VS Stoßdämpfer weich, rechts für Starline
5 VS Stoßdämpfer hart, rechts für Starline
6 VS Stoßdämpfer weich, beidseitig für Starline
7 VS Stoßdämpfer hart, beidseitig für Starline

Ausführung/ Kolben
0 Standard
1 Tandem

Schmierung
0 Standard
1 Langsamlauf ²⁾³⁾

Abdeckstreifen Kabelkanal
0 Standard
1 Kabelkanal
2 Kabelkanal beidseitig
X ohne Abdeckstreifen

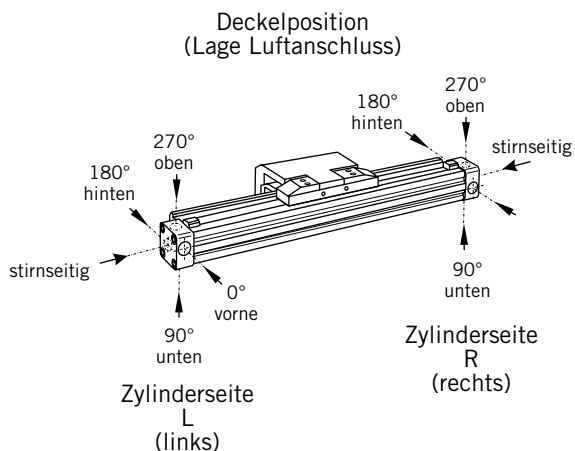
Luftanschluss
0 Standard
1 stirnseitig
2 einseitig (nicht drehbar)
3 links Standard rechts stirnseitig
4 rechts Standard links stirnseitig
A 3/2 Wegeventil VOE 24 V = Ø 25,32,40,50
B 3/2 Wegeventil VOE 230 V~/110 V= Ø 25,32,40,50
C 3/2 Wegeventil VOE 48 V = Ø 25,32,40,50
E 3/2 Wegeventil VOE 110 V~ Ø 25,32,40,50

Dichtungen
0 Standard (NBR)
1 Viton ^{® 1)}

Deckelposition
0 L+R 0° = vorne
1 L+R 90° = unten
2 L+R 180° = hinten
3 L+R 270° = oben
4 L 90° = unten R 0° = vorne
5 L 180° = hinten R 0° = vorne
6 L 270° = oben R 0° = vorne
7 L 0° = vorne R 90° = unten
8 L 180° = hinten R 90° = unten
9 L 270° = oben R 0° = unten
A L 0° = vorne R 180° = hinten
B L 90° = unten R 180° = hinten
C L 270° = oben R 180° = hinten
D L 0° = vorne R 270° = oben
E L 90° = unten R 270° = oben
F L 180° = hinten R 270° = oben

Führungen/ Bremsen/ Umlenkungen
0 ohne
B Starline STL

Zusätzlicher Führungsschlitten
0 ohne
B Führungsschlitten Starline STL

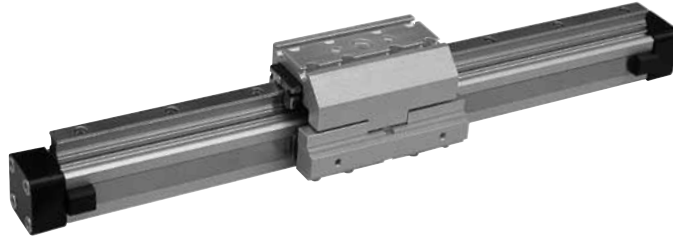


Technische Änderungen vorbehalten

¹⁾ Viton mit VOE nicht möglich.
²⁾ Kombination „Schmierung für Langsamlauf“ und „Viton[®]“ auf Anfrage.
³⁾ „Schmierung für Langsamlauf“ mit „max. Dämpfung“ nicht kombinierbar.

Ausführungen

für pneumatischen Linear-Antrieb:
Serie OSP-P KF

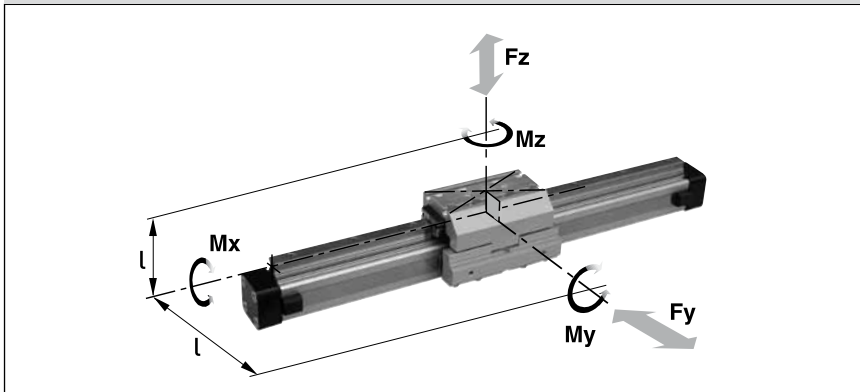


Kugelumlauf- führung KF

OSP
— ORIGA
— SYSTEM
— PLUS

Serie KF16 bis KF50
für Linear-Antrieb
Serie OSP-P CLASSIC

Belastungen, Kräfte und Momente



Merkmale:

- eloxierter Aluminium-Führungsschlitten mit gleichen Anschlussmaßen wie FESTO Typ: DGPL-KF
- geschliffene und gehärtete Führungsschiene aus Stahl
- für hohe Belastungen in alle Richtungen
- hohe Präzision
- integrierte Abstreifer
- Schmiernippel für Nachschmierung
- variable Hublängen bis 3700 mm
- maximale Geschwindigkeit
KF16, KF40: v = 3 m/s
KF25, KF32, KF50: v = 5 m/s

Technische Daten

Die höchstzulässigen Belastungen können der untenstehenden Tabelle entnommen werden. Wirken gleichzeitig mehrere Kräfte und Momente auf die Führung, so muss folgende Gleichung erfüllt sein:

$$\frac{M_x}{M_{x_{\max}}} + \frac{M_y}{M_{y_{\max}}} + \frac{M_z}{M_{z_{\max}}} + \frac{F_y}{F_{y_{\max}}} + \frac{F_z}{F_{z_{\max}}} \leq 1$$

Die Summe der Belastungen darf keinesfalls > 1 werden.

Die Tabelle gibt die höchstzulässigen Werte bei leichtem und stoßfreiem Betrieb an, die auch im dynamischen Bereich nicht überschritten werden dürfen.

* Bitte beachten:

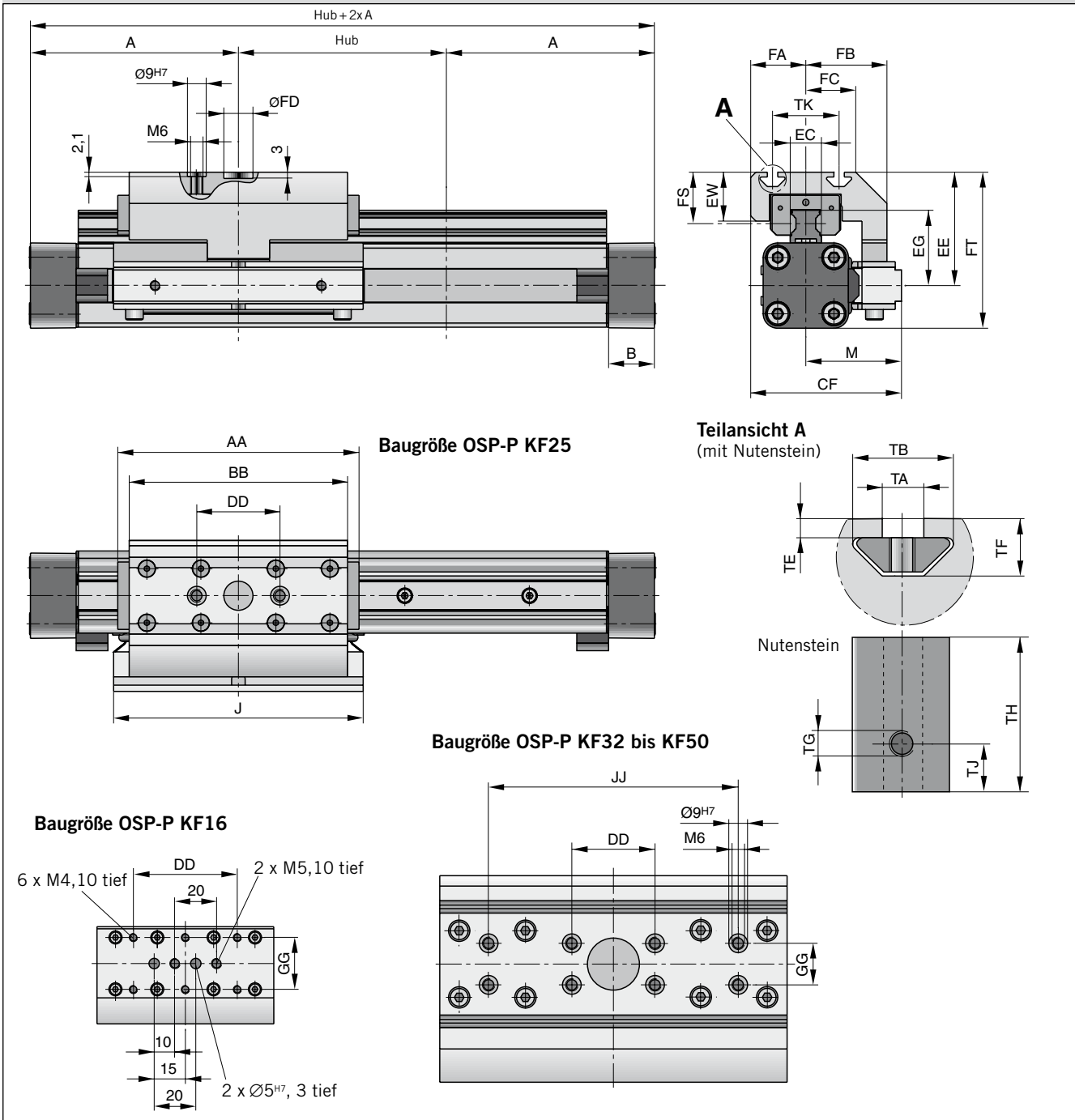
Die Masse des Führungsschlittens ist im Dämpfungsdiagramm bei der zu dämpfenden Masse mit zu berücksichtigen.

Serie	zu Antrieb	Max. Moment [N]			Max. Last [N]		Masse des Antriebs mit Führung [kg]		Masse * Führungsschlitten [kg]	Nutenstein Gewindegröße	Ident-Nr.	
		Mx	My	Mz	Fy	Fz	bei 0 mm Hub	Zuschlag pro 100 mm Hub			Nutenstein	KF-Führung ohne Zylinder **
KF16	OSP-P16	12	25	25	1000	1000	0,558	0,21	0,228	-	-	21101
KF25	OSP-P25	35	90	90	3100	3100	1,522	0,369	0,607	M5	13508FIL	21102
KF32	OSP-P32	44	133	133	3100	3100	2,673	0,526	0,896	M5	13508FIL	21103
KF40	OSP-P40	119	346	346	4000	7100	4,167	0,701	1,531	M6	13509FIL	21104
KF50	OSP-P50	170	480	480	4000	7500	7,328	0,936	2,760	M8	13510FIL	21105

** Bitte so bestellen: Ident-Nr. + „Hublänge in mm“ (fünfstellig)
Beispiel: KF-Führung D16 mm, Hublänge 1000 mm: 21101-01000

Linear-Antriebe Übersicht siehe Seite 9-13,
Befestigungen siehe Seite 107-115

Abmessungen Serie OSP-P KF16 bis KF50



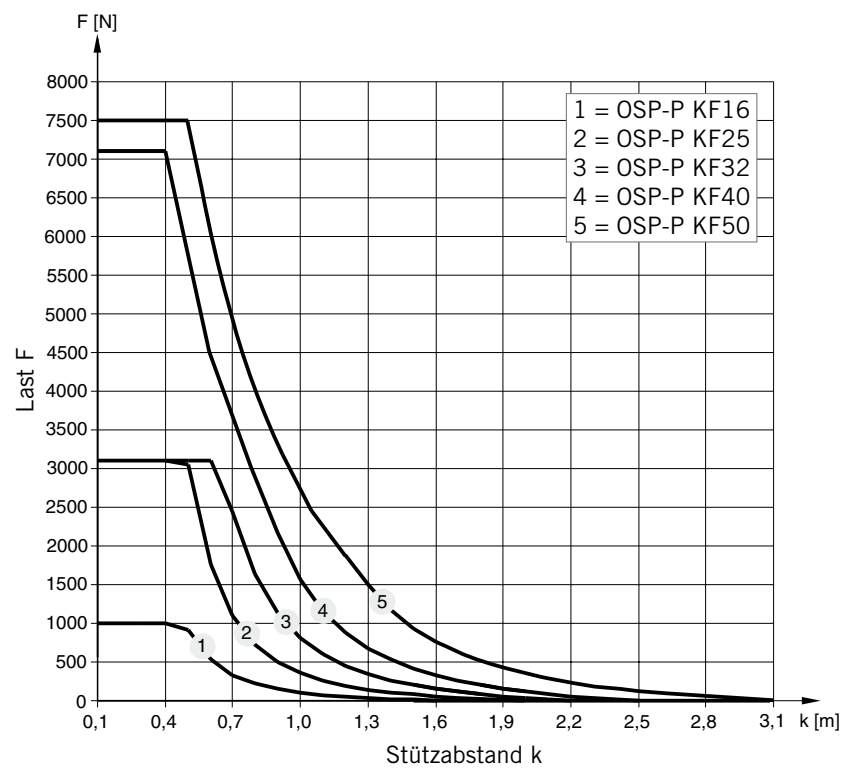
Maßtabelle [mm] Serie OSP-P KF16, KF25, KF32, KF40, KF50

Serie	A	B	J	AA	BB	CF	DD	EC	EE	EG	EW	JJ	GG	M
KF16	65	14	76	93	85	48	50	15	41	24,6	10	-	25	30
KF25	100	22	120	120,2	105	72,5	40	15	54,5	36,2	23,5	-	-	46
KF32	125	25,5	160	146,2	131	93,8	40	15	60,5	42,2	23,5	-	20	59,8
KF40	150	28	150	188,5	167	103,3	40	20	69,5	51,6	26,5	120	20	60,8
KF50	175	33	180	220,2	202	121	40	23	90,5	62,3	32,5	120	40	69

Serie	FA	FB	FC	FD	FT	FS	TA	TB	TE	TF	TG	TH	TJ	TK
KF16	17,7	29	16,5	-	56	19	-	-	-	-	-	-	-	-
KF25	26,5	39	24	14 ^{G7}	75	24,7	5	12,1	2,3	6,9	M5	11,5	4	32
KF32	34	53,8	34	25 ^{G7}	86,5	24,7	5	12,1	1,8	6,4	M5	11,5	4	47
KF40	42,5	56,8	41	25 ^{G7}	104	26	6	12,8	1,8	8,4	M6	17	5,5	55
KF50	52	65	50	25 ^{G7}	134	38	8	21,1	4,5	12,5	M8	23	7,5	72

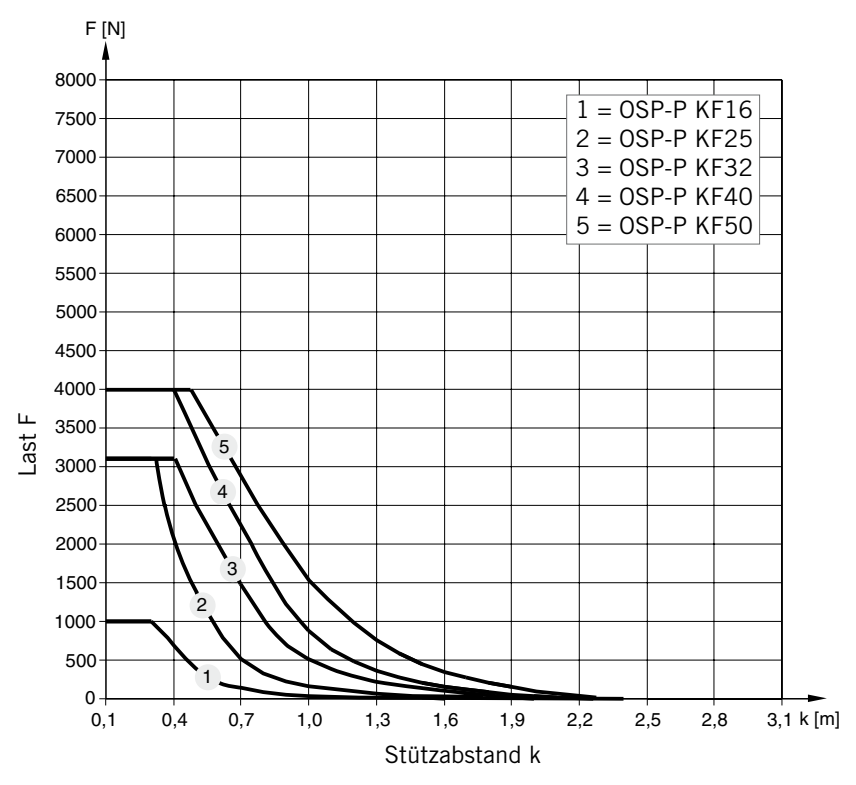
Zulässige Stützweite OSP-P KF16 bis KF50

Belastungsfall 1 – Schlitten oben



Zulässige Stützweite OSP-P KF16 bis KF50

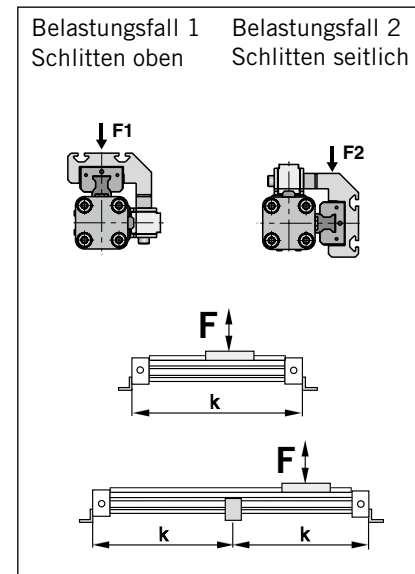
Belastungsfall 2 – Schlitten seitlich



Mittelstützen

(Ausführungen siehe Seite 111, 114-115)

Zur Vermeidung von starker Durchbiegung und von Schwingungen des Antriebes werden ab bestimmten Hublängen Mittelstützen erforderlich. Die Diagramme zeigen die mögliche maximale Stützweite in Abhängigkeit von der Last. Es ist zwischen den Belastungsfällen 1 und 2 zu unterscheiden. Eine Durchbiegung von max. 0,5 mm zwischen den Stützen ist zulässig.



Empfehlung

Bei Verfahrgeschwindigkeiten $v > 0,5$ m/s sollte der Stützabstand 1 m nicht überschreiten.

Variabler Stopp

Der variable Stopp Typ VS dient zur einfachen Hubbegrenzung. Er ist nachrüstbar und auf dem gesamten Hubbereich stufenlos einstellbar.

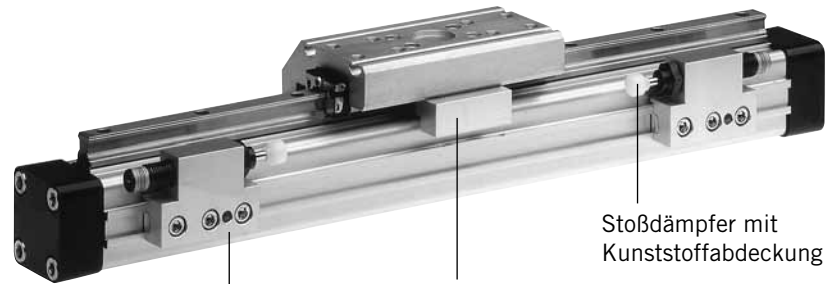
Für jeden Zylinderdurchmesser stehen zwei Stoßdämpfertypen zur Auswahl (siehe Stoßdämpferauswahl).

Der Anbau von Mittelstützen und Magnetschaltern ist auch auf der Seite des variablen Stopps möglich.

Je nach Anwendung können auch zwei variable Stopps angebaut werden.

Variabler Stopp Typ VS16 bis VS50

Abbildung mit zwei variablen Stopps



Stoßdämpferhalter komplett mit Befestigungsteilen – mit Stoßdämpfer

Anschlag komplett mit Befestigungsteilen

Stoßdämpfer mit Kunststoffabdeckung

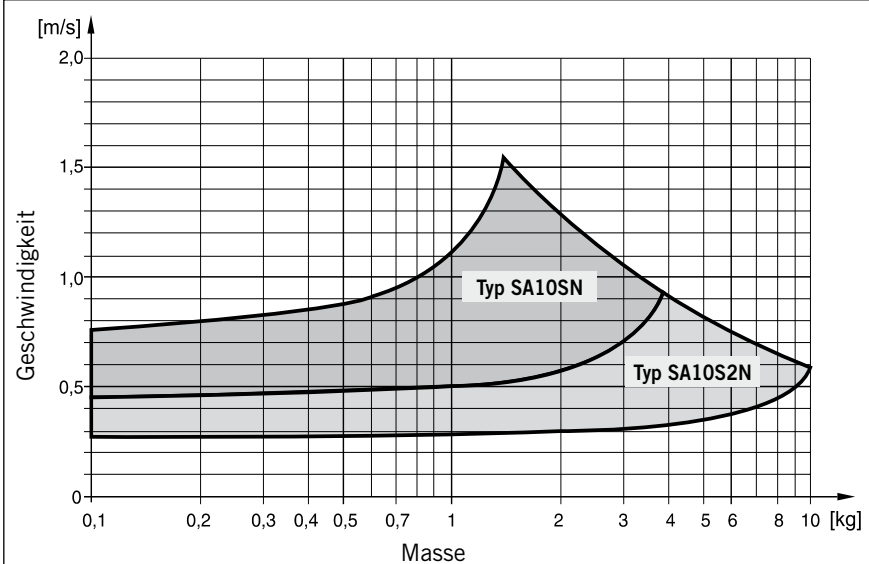
Stoßdämpferauswahl

Aus den Diagrammen kann in Abhängigkeit von der Masse und der Geschwindigkeit der entsprechende Stoßdämpfer ausgewählt werden.

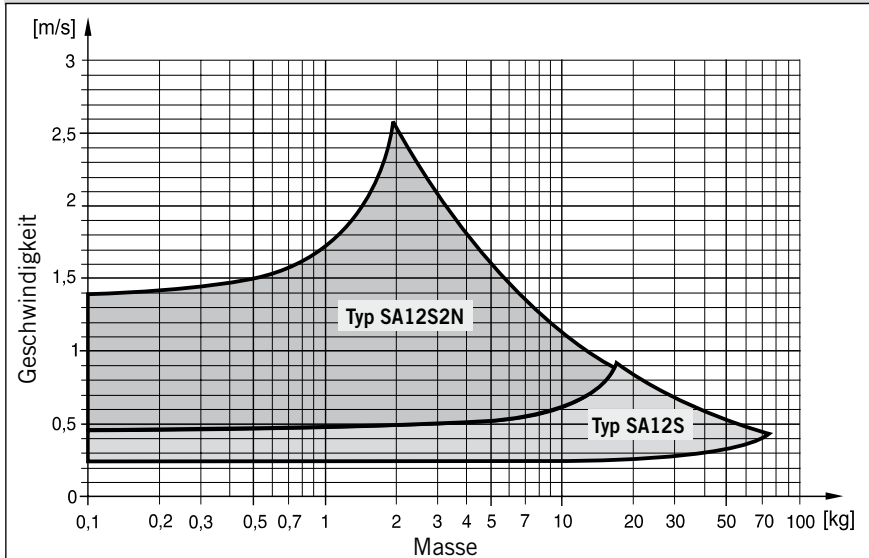
Bei der Auswahl des Stoßdämpfers ist die Masse des Führungsschlittens zu berücksichtigen.

Die Werte gelten für eine effektive Aktionskraft von 78 N (6 bar)

Stoßdämpferauswahl in Abhängigkeit von Masse und Geschwindigkeit für Serie OSP-KF16

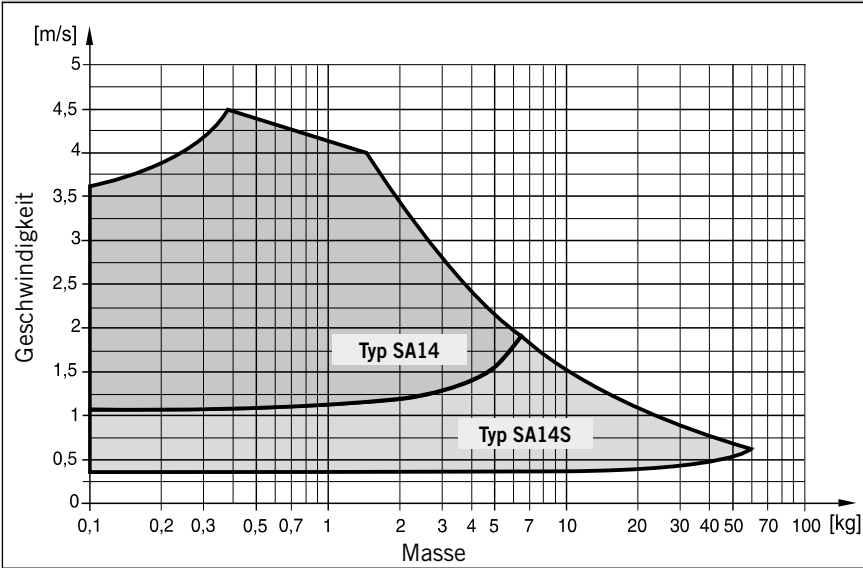


Stoßdämpferauswahl in Abhängigkeit von Masse und Geschwindigkeit für Serie OSP-KF25



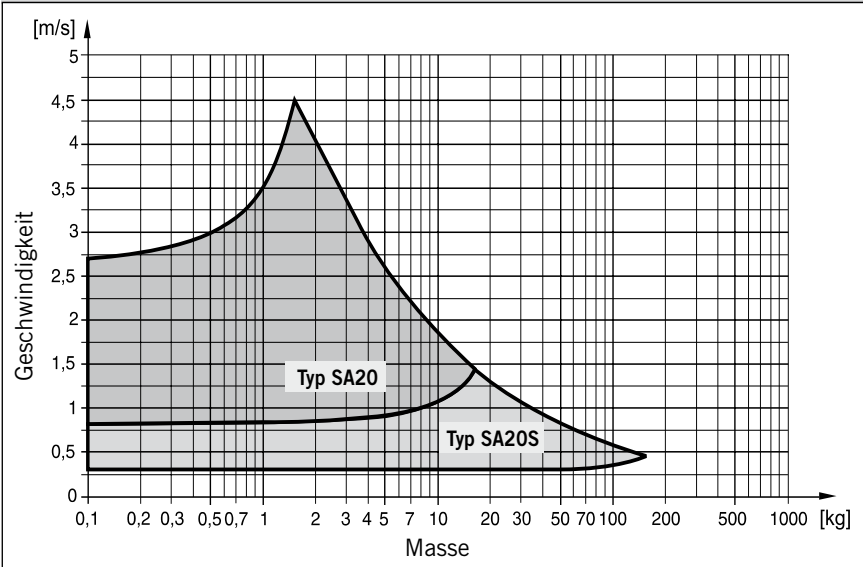
Die Werte gelten für eine effektive Aktionskraft von 250 N (6 bar)

Stoßdämpferauswahl in Abhängigkeit von Masse und Geschwindigkeit für Serie OSP-KF32



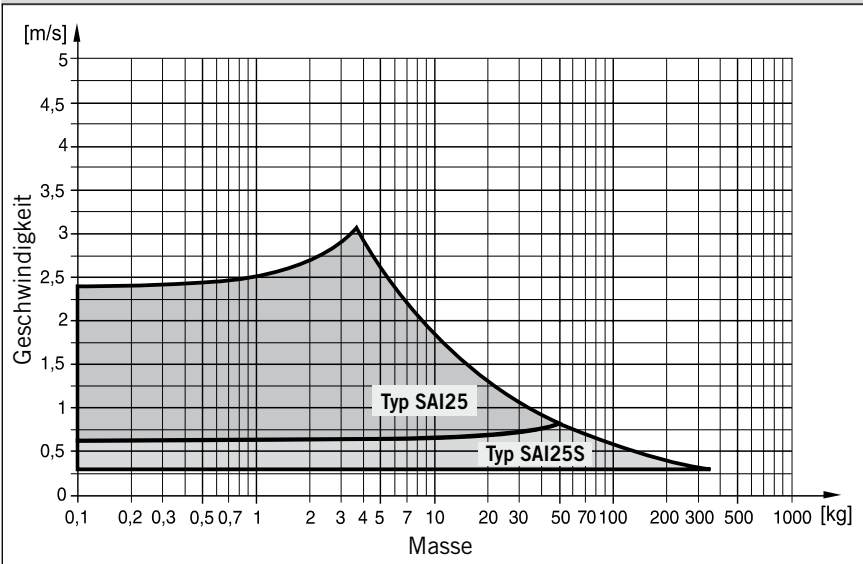
Die Werte gelten für eine effektive Aktionskraft von 420 N (6 bar)

Stoßdämpferauswahl in Abhängigkeit von Masse und Geschwindigkeit für Serie OSP-KF40



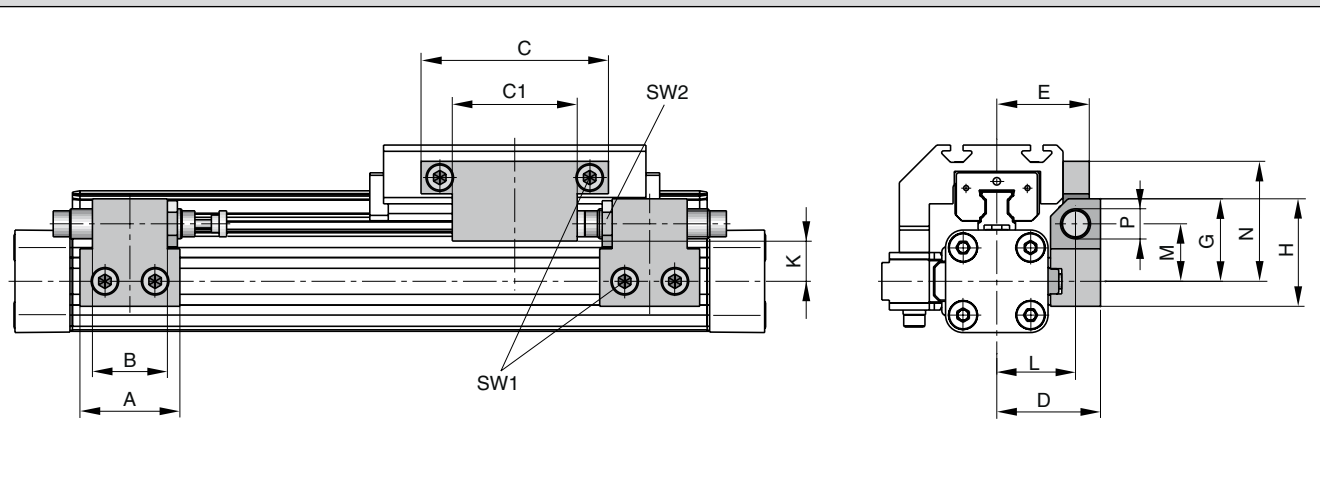
Die Werte gelten für eine effektive Aktionskraft von 640 N (6 bar)

Stoßdämpferauswahl in Abhängigkeit von Masse und Geschwindigkeit für Serie OSP-KF50



Die Werte gelten für eine effektive Aktionskraft von 1000 N (6 bar)

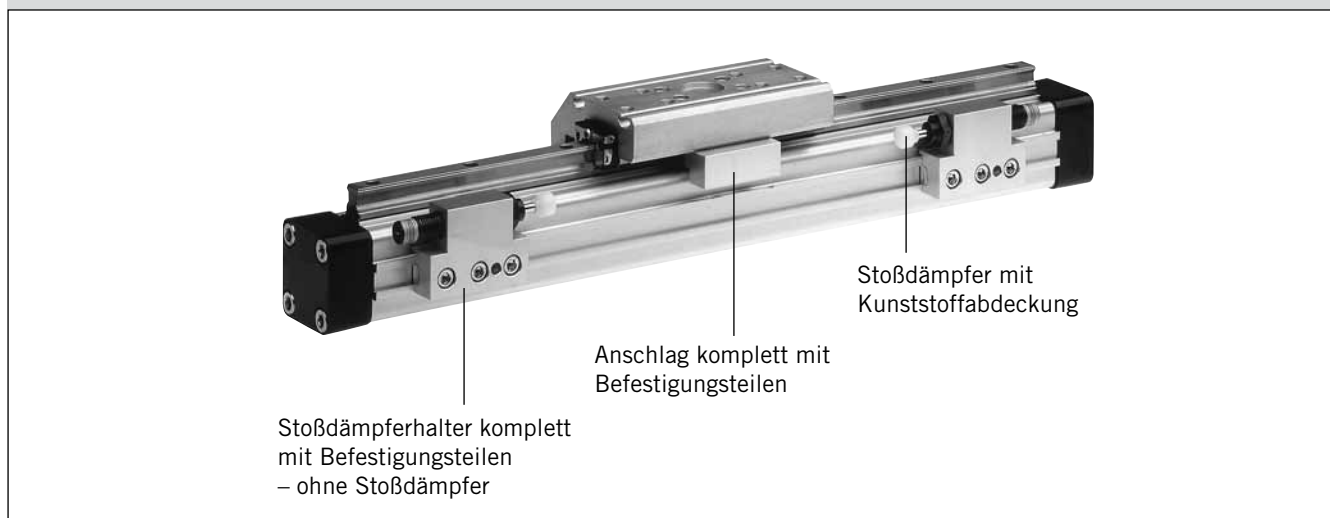
Abmessungen – Variabler Stopp Typ VS16 bis VS50



Maßtabelle [mm] – Variabler Stopp Typ VS16 bis VS50

Serie	Typ	A	B	C	C1	D	E	G	H	K	L	M	N	P	SW1	SW2
OSP-KF16	VS16	30	14	50	25	33	29,7	28	38	16,2	25,5	20,5	40,5	M10 x 1	4	12,5
OSP-KF25	VS25	40	30	75	50	41,5	37	33	43	18	31,5	23	48	M12 x 1	5	16
OSP-KF32	VS32	60	40	50	-	45,5	41,5	35	45	19	35,5	25	37	M14 x 1,5	5	17
OSP-KF40	VS40	84	52	60	-	64	59	48	63	25,5	50	34	43	M20 x 1,5	5	24
OSP-KF50	VS50	84	-	60	-	75	69	55	70	26,9	57	38	58	M25 x 1,5	5	30

Bestellangaben – Variabler Stopp Typ VS16 bis VS50



Bestellschlüssel – Variabler Stopp Typ VS16 bis VS50

ohne Zylinder und ohne Führung

Pos.	Benennung	Baugröße									
		VS16		VS25		VS32		VS40		VS50	
		Typ	Best.-Nr.	Typ	Best.-Nr.	Typ	Best.-Nr.	Typ	Best.-Nr.	Typ	Best.-Nr.
1	Anschlag komplett	-	21186FIL	-	21187FIL	-	21188FIL	-	21189FIL	-	21190FIL
2	Stoßdämpferhalter komplett	-	21201FIL	-	21202FIL	-	21203FIL	-	21204FIL	-	21205FIL
3*	Stoßdämpfer weich	SA10SN	7718FIL	SA12S2N	7723FIL	SA14	7708FIL	SA20	7710FIL	SAI25	7712FIL
	Stoßdämpfer hart	SA10S2N	7721FIL	SA12S	7707FIL	SA14S	7709FIL	SA20S	7711FIL	SAI25S	7713FIL

* Stoßdämpfer mit Kunststoffabdeckung

Hinweis: Bestellangaben Variabler Stopp in Verbindung mit Zylinder und Führung siehe Seite 77, Pos. 18

Bestellangaben – KF

1-4	5+6	7	8	9	10	11	12-16	17	18	19	20	21	22	23	24	25
OSPP	25	0	0	0	0	0	01100	0	0	0	0	0	0	0	0	0

Kolben-Ø
16
25
32
40
50

Hublänge
Angabe (5-stellig) in mm

Mitnehmer
0 ohne

Wegmesssystem
0 ohne
X SFI 0,1 mm
Y SFI 1 mm

Schrauben
0 Standard

Dämpfung
0 Standard
1 max. Dämpfung ³⁾
2 VS Stoßdämpfer weich, links für KF
3 VS Stoßdämpfer hart, links für KF
4 VS Stoßdämpfer weich, rechts für KF
5 VS Stoßdämpfer hart, rechts für KF
6 VS Stoßdämpfer weich, beidseitig für KF
7 VS Stoßdämpfer hart, beidseitig für KF

Abdeckstreifen Kabelkanal
0 Standard
1 Kabelkanal
2 Kabelkanal beidseitig
X ohne Abdeckstreifen

Ausführung/ Kolben
C Classic
T Classic Tandem

Schmierung
0 Standard
1 Langsamlauf ²⁾³⁾

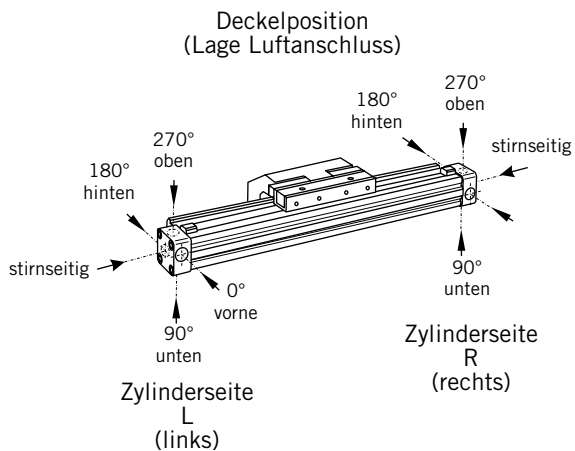
Luftanschluss
0 Standard
1 stirnseitig
2 einseitig (nicht drehbar)
3 links Standard rechts stirnseitig
4 rechts Standard links stirnseitig
A 3/2 Wegeventil VOE 24 V = Ø 25,32,40,50
B 3/2 Wegeventil VOE 230 V~/110 V= Ø 25,32,40,50
C 3/2 Wegeventil VOE 48 V = Ø 25,32,40,50
E 3/2 Wegeventil VOE 110 V~ Ø 25,32,40,50

Dichtungen
0 Standard (NBR)
1 Viton ^{®1)}

Deckelposition
0 L+R 0° = vorne
1 L+R 90° = unten
2 L+R 180° = hinten
3 L+R 270° = oben
4 L 90° = unten R 0° = vorne
5 L 180° = hinten R 0° = vorne
6 L 270° = oben R 0° = vorne
7 L 0° = vorne R 90° = unten
8 L 180° = hinten R 90° = unten
9 L 270° = oben R 0° = unten
A L 0° = vorne R 180° = hinten
B L 90° = unten R 180° = hinten
C L 270° = oben R 180° = hinten
D L 0° = vorne R 270° = oben
E L 90° = unten R 270° = oben
F L 180° = hinten R 270° = oben

Führungen/ Bremsen/ Umlenkungen
0 ohne
C KF

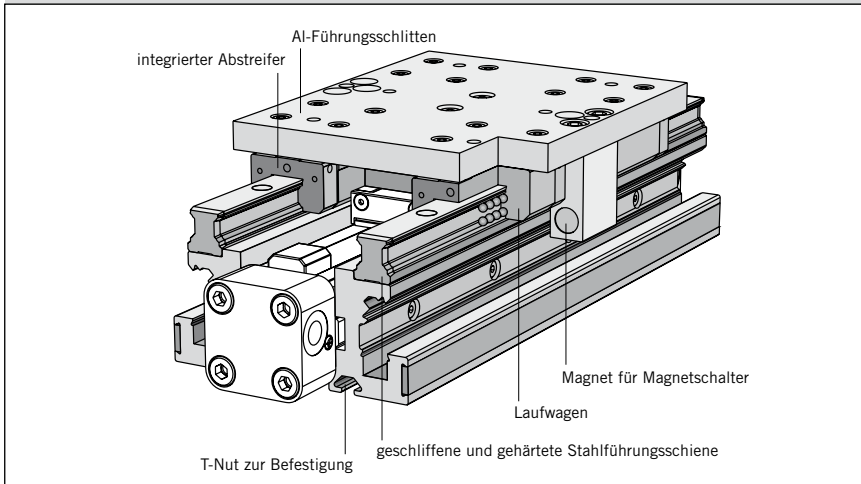
Zusätzlicher Führungsschlitten
0 ohne
C Führungsschlitten KF



Technische Änderungen vorbehalten

¹⁾ Viton mit VOE nicht möglich.
²⁾ Kombination „Schmierung für Langsamlauf“ und „Viton[®]“ auf Anfrage.
³⁾ „Schmierung für Langsamlauf“ mit „max. Dämpfung“ nicht kombinierbar.

Ausführung mit pneumatischem Linear-Antrieb Serie OSP-P

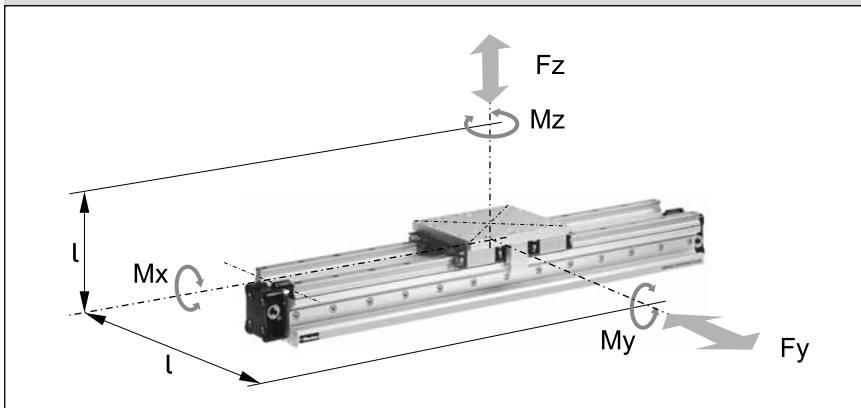


Schwerlast- führung HD

OSP
— ORIGA
— SYSTEM
— PLUS

Serie HD 25 bis 50
für Linear-Antrieb
• Serie OSP-P

Belastungen, Kräfte und Momente



Merkmale:

- Führungssystem
4-reihige Kugelumlaufführung
- geschliffene und gehärtete Führungsschienen aus Stahl
- höchste Belastungen in allen Richtungen
- höchste Präzision
- integrierte Abstreifer
- Schmiernippel für Nachschmierung
- variable Hublängen bis 3700 mm (längere Hübe auf Anfrage)
- eloxierter Führungsschlitten mit gleichen Anschlussmaßen wie OSP- Führung GUIDELINE
- maximale Geschwindigkeit $v = 5 \text{ m/s}$

Optionen:

- mit variablem Stopp
- mit Zwischenstoppmodul

Technische Daten

Die höchstzulässigen Belastungen können der untenstehenden Tabelle entnommen werden. Wirken gleichzeitig mehrere Kräfte und Momente auf die Führung, so muss folgende Gleichung erfüllt sein:

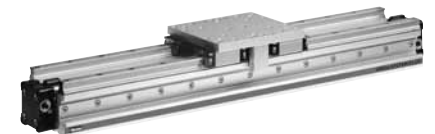
$$\frac{M_x}{M_{x_{\max}}} + \frac{M_y}{M_{y_{\max}}} + \frac{M_z}{M_{z_{\max}}} + \frac{F_y}{F_{y_{\max}}} + \frac{F_z}{F_{z_{\max}}} \leq 1$$

Die Tabelle gibt die höchstzulässigen Werte bei leichtem und stoßfreiem Betrieb an, die auch im dynamischen Bereich nicht überschritten werden dürfen.

* Bitte beachten:

Die Masse des Führungsschlittens ist im Dämpfungsdiagramm bei der zu dämpfenden Masse mit zu berücksichtigen.

Die Summe der Belastungen darf keinesfalls > 1 werden



Serie	zu Antrieb	Max. Momente [Nm]			Max. Last [N]		Masse des Antriebs mit Führung [kg]		Masse * Führungsschlitten [kg]	Ident-Nr. ** HD-Führung ohne Zylinder
		Mx	My	Mz	Fy	Fz	bei 0 mm Hub	Zuschlag pro 100 mm Hub		
HD 25	OSP-P25	260	320	320	6000	6000	3,065	0,924	1,289	21246
HD 32	OSP-P32	285	475	475	6000	6000	4,308	1,112	1,367	21247
HD 40	OSP-P40	800	1100	1100	15000	15000	7,901	1,748	2,712	21248
HD 50	OSP-P50	1100	1400	1400	18000	18000	11,648	2,180	3,551	21249

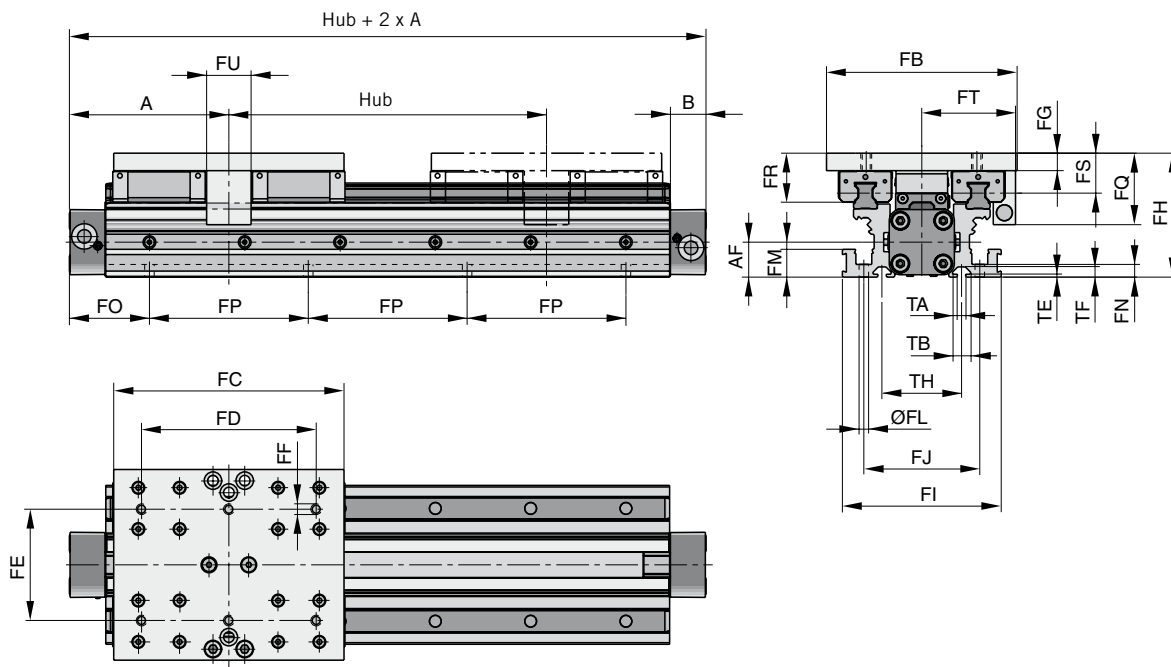
** Bitte so bestellen: Ident-Nr. + „Hublänge in mm“ (fünfstellig)

Beispiel: HD-Führung D25 mm, Hublänge 1000 mm: 21246-01000

Linear-Antriebe Übersicht siehe Seite 9-13

Abmessungen

Serie OSP-P



Hinweis:

Die Schwerlast-Führung HD muss auf der gesamten Länge auf einer ebenen Fläche montiert werden.

Bei Verwendung von T-Nutsteinen sollte der Abstand nicht mehr als 100 mm betragen.

Variabler Stopp Typ VS25 bis VS50

zur einfachen Hubbegrenzung wahlweise rechts oder links angeordnet lieferbar.

Weitere Informationen siehe Datenblätter:

Abmessungen und Bestellangaben siehe Seite 82.

Stoßdämpferauswahl siehe Seite 66, 67.

Inkrementales Wegmesssystem ORIGA-Sensoflex Baureihe SFI-plus

wahlweise rechts oder links angeordnet lieferbar.

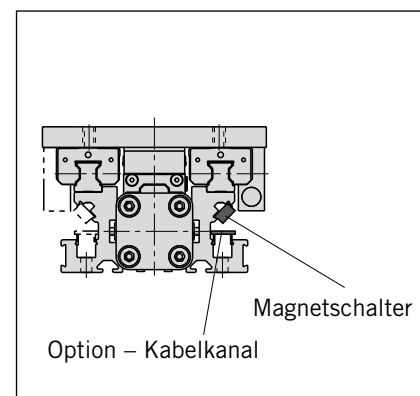
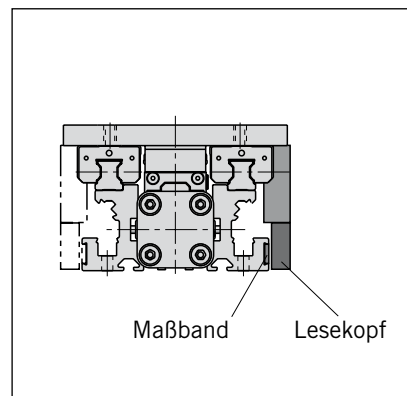
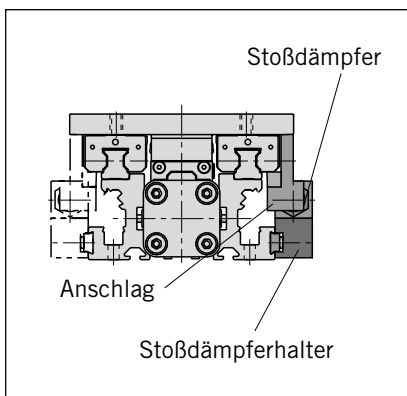
Weitere Informationen siehe Seite 131-135

Anordnung von Magnetschaltern:

Die Montage von Magnetschaltern ist an beiden Seiten jeweils auf der gesamten Länge möglich.

Weitere Informationen über Magnetschalter siehe Seite 123-126, Kabelkanal siehe Seite 130.

Linear-Antriebe OSP-P siehe ab Seite 15.



Maßtabelle [mm]													
Serie	A	B	AF	FB	FC	FD	FE	FF	FG	FH	FI	FJ	ØFL
HD25	100	22	22	120	145	110	70	M6	11	78	100	73	6
HD32	125	25,5	30	120	170	140	80	M6	11	86	112	85	6
HD40	150	28	38	160	180	140	110	M8	14	108	132	104	7,5
HD50	175	33	48	180	200	160	120	M8	14	118	150	118	7,5

Serie	FM	FN	FP	FQ	FR	FS	FT	FU	TA	TB	TE	TF	TH
HD25	17,5	8	100	45	31	25	59	28	5,2	11,5	1,8	6,4	50
HD32	17,5	8	100	45	31	25	63	30	5,2	11,5	1,8	6,4	60
HD40	22	10	100	58	40	31,5	76	30	8,2	20	4,5	12,3	66
HD50	22	10	100	58	44	35,5	89	30	8,2	20	4,5	12,3	76

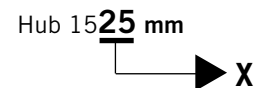
FO				
OSP-P				
x	HD25	HD32	HD40	HD50
00	50,0	75,0	50,0	75,0
01	50,5	75,5	50,5	75,5
02	51,0	76,0	51,0	76,0
03	51,5	76,5	51,5	76,5
04	52,0	77,0	52,0	77,0
05	52,5	77,5	52,5	77,5
06	53,0	78,0	53,0	78,0
07	53,5	78,5	53,5	78,5
08	54,0	79,0	54,0	79,0
09	54,5	79,5	54,5	79,5
10	55,0	80,0	55,0	80,0
11	55,5	80,5	55,5	80,5
12	56,0	81,0	56,0	81,0
13	56,5	81,5	56,5	81,5
14	57,0	82,0	57,0	82,0
15	57,5	82,5	57,5	82,5
16	58,0	83,0	58,0	83,0
17	58,5	83,5	58,5	83,5
18	59,0	84,0	59,0	84,0
19	59,5	84,5	59,5	84,5
20	60,0	85,0	60,0	85,0
21	60,5	85,5	60,5	85,5
22	61,0	86,0	61,0	86,0
23	61,5	86,5	61,5	86,5
24	62,0	87,0	62,0	87,0
25	62,5	87,5	62,5	87,5
26	63,0	88,0	63,0	88,0
27	63,5	88,5	63,5	88,5
28	64,0	89,0	64,0	89,0
29	64,5	89,5	64,5	89,5
30	65,0	90,0	65,0	90,0
31	65,5	90,5	65,5	90,5
32	66,0	91,0	66,0	91,0
33	66,5	91,5	66,5	91,5
34	67,0	92,0	67,0	92,0
35	67,5	92,5	67,5	92,5
36	68,0	93,0	68,0	93,0
37	68,5	93,5	68,5	93,5
38	69,0	94,0	69,0	94,0
39	69,5	94,5	69,5	94,5
40	70,0	95,0	70,0	95,0
41	70,5	95,5	70,5	95,5
42	71,0	96,0	71,0	96,0
43	71,5	96,5	71,5	96,5
44	72,0	97,0	72,0	97,0
45	72,5	97,5	72,5	97,5
46	73,0	98,0	73,0	98,0
47	73,5	98,5	73,5	98,5
48	74,0	99,0	74,0	99,0
49	74,5	99,5	74,5	99,5

FO				
OSP-P				
x	HD25	HD32	HD40	HD50
50	75,0	50,0	75,0	50,0
51	75,5	50,5	75,5	50,5
52	76,0	51,0	76,0	51,0
53	76,5	51,5	76,5	51,5
54	77,0	52,0	77,0	52,0
55	77,5	52,5	77,5	52,5
56	78,0	53,0	78,0	53,0
57	78,5	53,5	78,5	53,5
58	79,0	54,0	79,0	54,0
59	79,5	54,5	79,5	54,5
60	80,0	55,0	80,0	55,0
61	80,5	55,5	80,5	55,5
62	81,0	56,0	81,0	56,0
63	81,5	56,5	81,5	56,5
64	82,0	57,0	82,0	57,0
65	82,5	57,5	82,5	57,5
66	83,0	58,0	83,0	58,0
67	83,5	58,5	83,5	58,5
68	84,0	59,0	84,0	59,0
69	84,5	59,5	84,5	59,5
70	85,0	60,0	85,0	60,0
71	85,5	60,5	85,5	60,5
72	86,0	61,0	86,0	61,0
73	86,5	61,5	86,5	61,5
74	87,0	62,0	87,0	62,0
75	87,5	62,5	87,5	62,5
76	88,0	63,0	88,0	63,0
77	88,5	63,5	88,5	63,5
78	89,0	64,0	89,0	64,0
79	89,5	64,5	89,5	64,5
80	90,0	65,0	90,0	65,0
81	90,5	65,5	90,5	65,5
82	91,0	66,0	91,0	66,0
83	91,5	66,5	91,5	66,5
84	92,0	67,0	92,0	67,0
85	92,5	67,5	92,5	67,5
86	93,0	68,0	93,0	68,0
87	93,5	68,5	93,5	68,5
88	94,0	69,0	94,0	69,0
89	94,5	69,5	94,5	69,5
90	95,0	70,0	95,0	70,0
91	95,5	70,5	95,5	70,5
92	96,0	71,0	96,0	71,0
93	96,5	71,5	96,5	71,5
94	97,0	72,0	97,0	72,0
95	97,5	72,5	97,5	72,5
96	98,0	73,0	98,0	73,0
97	98,5	73,5	98,5	73,5
98	99,0	74,0	99,0	74,0
99	99,5	74,5	99,5	74,5

Hinweis:

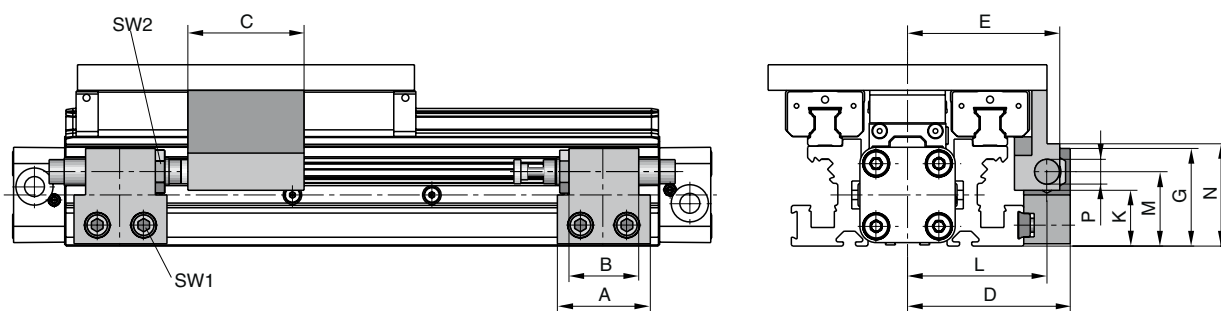
Das Maß FO wird abhängig von den letzten beiden Stellen des Hubes ermittelt:

Beispiel:



Für einen Zylinder OSP-P25 ergibt sich laut Tabelle für x = 25 mm: FO = 62,5 mm

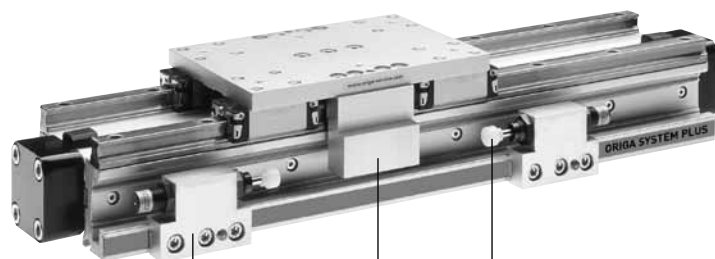
Abmessungen – Variabler Stopp Typ VS25 bis VS50



Maßtabelle [mm] – Variabler Stopp Typ VS25 bis VS50

Serie	Typ	A	B	C	D	E	G	K	L	M	N	P	SW1	SW2
OSP-HD25	VS25	40	30	50	70	65,5	42	26	60	32	42	M12 x 1	5	16
OSP-HD32	VS32	60	40	54	73	71	44	28	63	34	53	M14 x 1,5	5	17
OSP-HD40	VS40	84	52	55	96	92	59	35	82	45	61	M20 x 1,5	5	24
OSP-HD50	VS50	84	-	60	107	105	66	37	89	49	66	M25 x 1,5	5	30

Bestellangaben – Variabler Stopp Typ VS25 bis VS50



Position 2
Stoßdämpferhalter komplett
mit Befestigungsteilen
– ohne Stoßdämpfer

Position 1
Anschlag komplett mit
Befestigungsteilen

Position 3
Stoßdämpfer mit
Kunststoffabdeckung

Stoßdämpferauswahl

Stoßdämpferauswahl in Abhängigkeit
von Masse und Geschwindigkeit siehe
Seite 66, 67.

Bestellschlüssel – Variabler Stopp Typ VS25 bis VS50

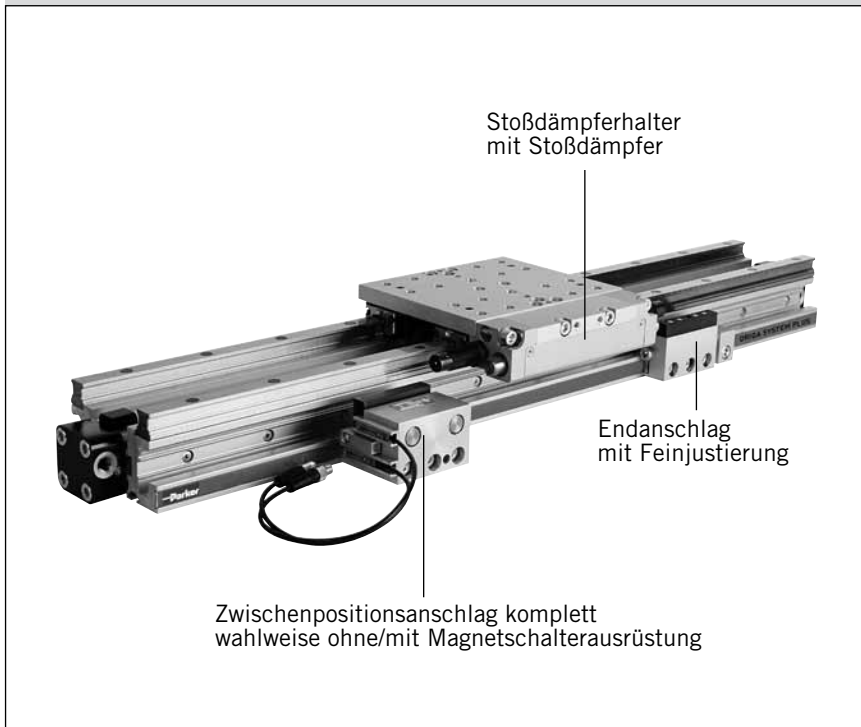
ohne Zylinder und ohne Führung

Pos.	Benennung	Baugröße							
		VS25		VS32		VS40		VS50	
		Typ	Best.-Nr.	Typ	Best.-Nr.	Typ	Best.-Nr.	Typ	Best.-Nr.
1	Anschlag komplett	-	21257FIL	-	21258FIL	-	21259FIL	-	21260FIL
2	Stoßdämpferhalter komplett	-	21202FIL	-	21203FIL	-	21204FIL	-	21205FIL
3*	Stoßdämpfer weich	SA12S2N	7723FIL	SA14	7708FIL	SA20	7710FIL	SAI25	7712FIL
	Stoßdämpfer hart	SA12S	7707FIL	SA14S	7709FIL	SA20S	7711FIL	SAI25S	7713FIL

* Stoßdämpfer mit Kunststoffabdeckung (siehe Seite 66, 67)

Hinweis: Bestellangaben Variabler Stopp in Verbindung mit Zylinder und Führung siehe Seite 86, Pos. 18

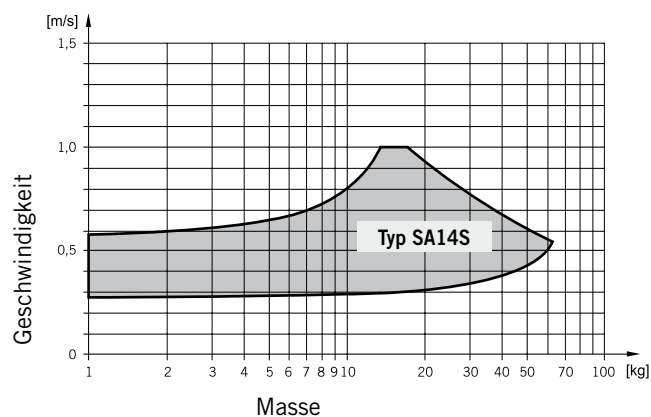
Zwischenstoppmodul Typ ZSM..HD



Technische Daten

Temperaturbereich	-10°C bis +70°C
Arbeitsdruckbereich	4 – 8 bar
Zwischenpositionsraaster	85 mm

Stoßdämpfer Typ SA14S



Die Werte gelten für eine effektive Aktionskraft von 250 N (6 bar)

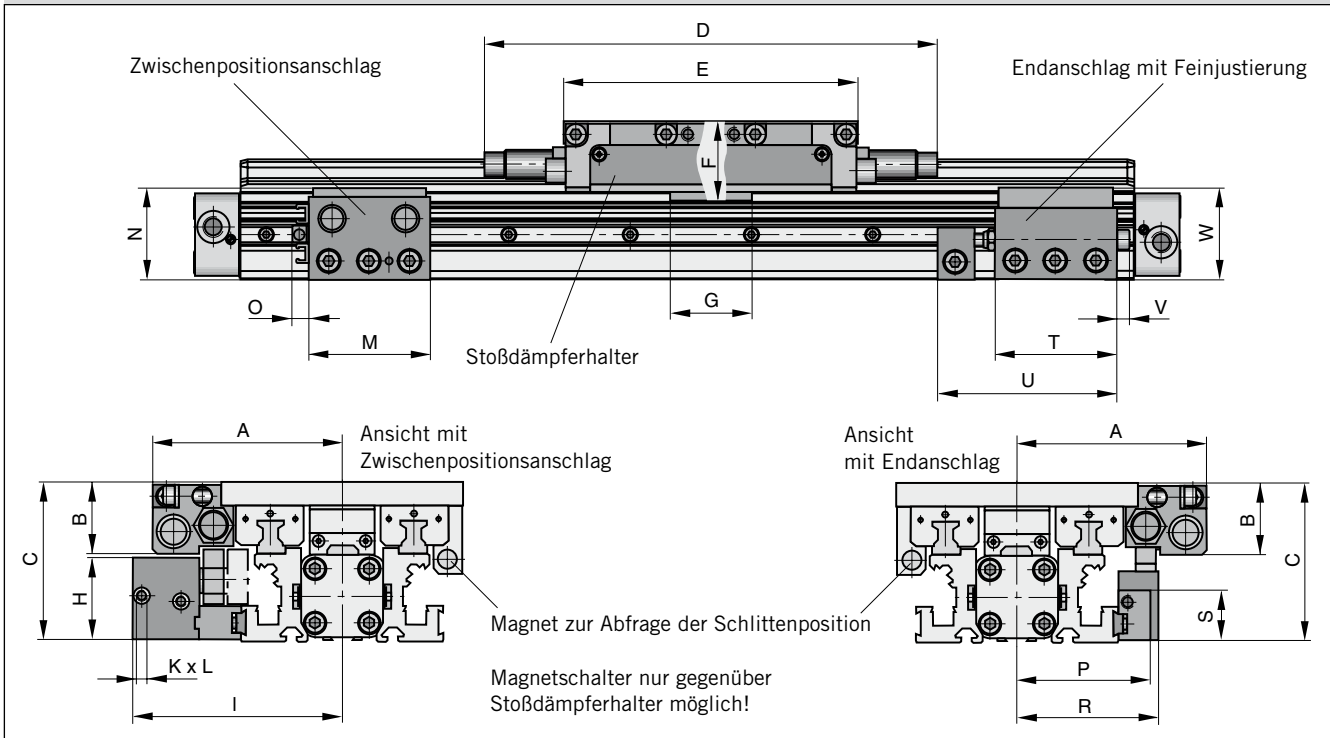
Zwischenstoppmodul

Das Zwischenstoppmodul ZSM erlaubt das Anfahren von beliebigen Zwischenpositionen bei hoher Präzision. Das ZSM ist nachrüstbar. Je nach Anwendung, d.h. Anzahl der benötigten Zwischenstopps, können ein oder mehrere zusätzliche Zwischenpositionsanschläge eingesetzt werden. Die Zwischenpositionsanschläge können ein- und ausgefahren werden, ohne dass der Führungsschlitten aus der jeweiligen Position zurückbewegt werden muss. Somit können die einmal definierten Zwischenpositionen in beliebiger Reihenfolge direkt angefahren werden.

ORIGA Zwischenstoppmodul ZSM:

- Direktes Anfahren von beliebigen Zwischenpositionen
- Zwischenpositionsanschläge sind stufenlos über den gesamten Hubbereich verschiebbar
- Weiterfahrt zur nächsten Position ohne Reversierhub
- Kompakte Einheit
- Kostengünstiges Positioniermodul ohne elektrische / elektronische Komponenten
- Option: Endanschlag mit Feinjustierung

Abmessungen – Zwischenstoppmodul Typ ZSM..HD

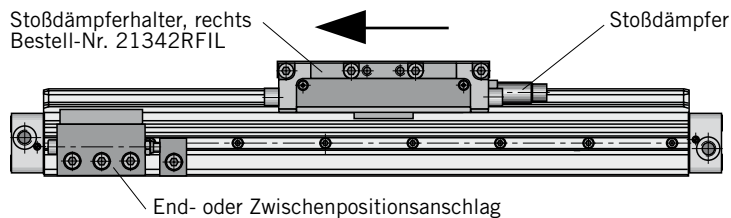


Maßtabelle [mm] – Zwischenstoppmodul Typ ZSM..HD

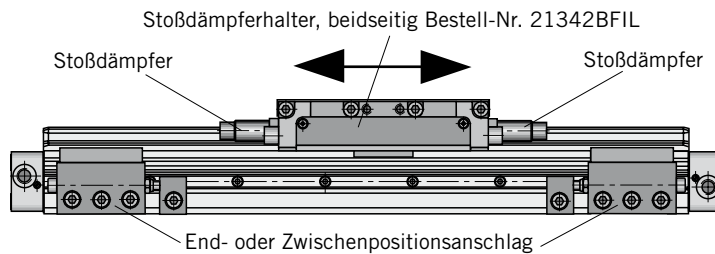
Serie	A	B	C	D	E	F	G	H	I	K	L	M	N	O	P	R	S	T	U	V	W
ZSM25	94	35	78	224	145	39	40	41	104	M5	5	60	45	8	66	70	26	60	93	6	46

Stoßdämpferanordnung in Abhängigkeit von der Bewegungsrichtung

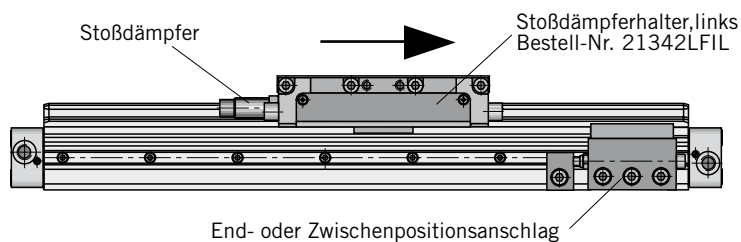
von rechts nach links



in beide Richtungen



von links nach rechts



Bestellangaben – Zwischenstoppmodul Typ ZSM..HD

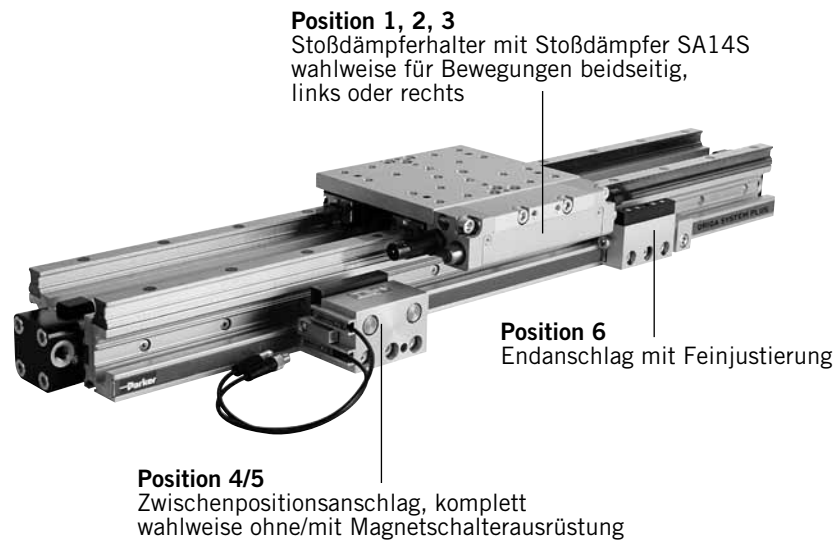


Abbildung zeigt Ausführung mit Stoßdämpferhalter für Bewegungsrichtung in beide Richtungen und Magnetschalterausrüstung mit T-Nutschaltern (Magnetschalter siehe Zubehör ab Seite 123)

Bestellangaben – Zwischenstoppmodul Typ ZSM..HD

Pos.	Benennung	zu Zwischenstoppmodul	Bestell-Nr.
1*	Stoßdämpferhalter mit Stoßdämpfer SA14S beidseitig	ZSM25HD	21342BFIL
2*	Stoßdämpferhalter mit Stoßdämpfer SA14S links	ZSM25HD	21342LFIL
3*	Stoßdämpferhalter mit Stoßdämpfer SA14S rechts	ZSM25HD	21342RFIL
4	Zwischenpositionsanschlag komplett, ohne Magnetschalterausrüstung	ZSM25HD	21343FIL
5	Zwischenpositionsanschlag komplett, mit Magnetschalterausrüstung	ZSM25HD	21344FIL
6	Endanschlag mit Feinjustierung	ZSM25HD	21346FIL

* Die Stoßdämpfer werden werksseitig im Stoßdämpferhalter montiert und eingestellt

Hinweis:

Zur Weiterfahrt aus der Zwischenposition muss der Zwischenpositionsanschlag ausgefahren werden.

Der Zwischenpositionsanschlag darf nur ausgefahren werden, wenn beide Zylinderräume des OSP-P Zylinders belüftet sind!

Bestellangaben – HEAVY DUTY - HD

1-4	5+6	7	8	9	10	11	12-16	17	18	19	20	21	22	23	24	25
OSPP	25	0	0	0	0	0	01100	0	0	0	0	0	0	0	0	0

Kolben-Ø
25
32
40
50

Hublänge
Angabe (5-stellig) in mm

Mitnehmer
0 ohne

Wegmesssystem
0 ohne
X SFI 0,1 mm
Y SFI 1 mm

Schrauben
0 Standard

Dämpfung
0 Standard
1 max. Dämpfung ³⁾
2 VS Stoßdämpfer weich, links für HD
3 VS Stoßdämpfer hart, links für HD
4 VS Stoßdämpfer weich, rechts für HD
5 VS Stoßdämpfer hart, rechts für HD
6 VS Stoßdämpfer weich, beidseitig für HD
7 VS Stoßdämpfer hart, beidseitig für HD

Abdeckstreifen Kabelkanal
0 Standard
1 Kabelkanal
2 Kabelkanal beidseitig
X ohne Abdeckstreifen

Ausführung / Kolben
0 Standard
1 Tandem

Schmierung
0 Standard
1 Langsamlauf ²⁾³⁾

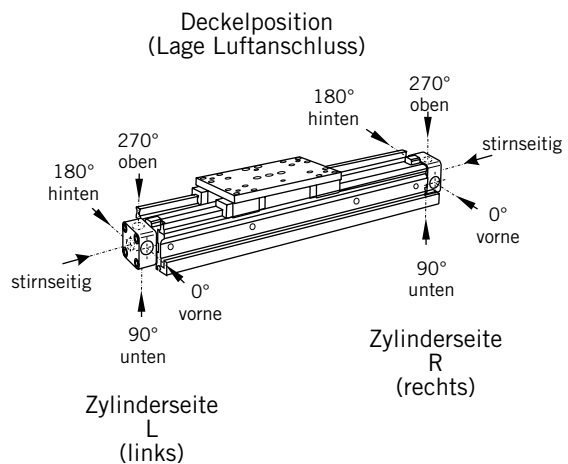
Luftanschluss
0 Standard
1 stirnseitig
2 einseitig (nicht drehbar)
3 links Standard rechts stirnseitig
4 rechts Standard links stirnseitig
A 3/2 Wegeventil VOE 24 V = Ø 25,32,40,50
B 3/2 Wegeventil VOE 230 V~ / 110 V= Ø 25,32,40,50
C 3/2 Wegeventil VOE 48 V = Ø 25,32,40,50
E 3/2 Wegeventil VOE 110 V~ Ø 25,32,40,50

Dichtungen
0 Standard (NBR)
1 Viton ^{®1)}

Deckelposition
0 L+R 0° = vorne
1 L+R 90° = unten
2 L+R 180° = hinten
3 L+R 270° = oben
4 L 90° = unten R 0° = vorne
5 L 180° = hinten R 0° = vorne
6 L 270° = oben R 0° = vorne
7 L 0° = vorne R 90° = unten
8 L 180° = hinten R 90° = unten
9 L 270° = oben R 0° = unten
A L 0° = vorne R 180° = hinten
B L 90° = unten R 180° = hinten
C L 270° = oben R 180° = hinten
D L 0° = vorne R 270° = oben
E L 90° = unten R 270° = oben
F L 180° = hinten R 270° = oben

Führungen / Bremsen / Umlenkungen
0 ohne
D HD

Zusätzlicher Führungsschlitten
0 ohne
D Führungsschlitten HD



¹⁾ Viton mit VOE nicht möglich.

²⁾ Kombination „Schmierung für Langsamlauf“ und „Viton®“ auf Anfrage.

³⁾ „Schmierung für Langsamlauf“ mit „max. Dämpfung“ nicht kombinierbar.

Aktiv- und Passiv-Bremsen Baureihe OSP-P



Inhaltsverzeichnis

Benennung	Seite
Übersicht	88
Standardzylinder mit Aktivbremse	89-92
Gleitführung SLIDELINE mit Aktivbremse	49-51
Aluminium-Rollenführung PROLINE mit Aktivbremse	59-61
Gleitführung SLIDELINE mit Passivbremse Multibrake	93-96
Aluminium-Rollenführung PROLINE mit Passivbremse Multibrake	97-99

Aktiv- und Passivbremsen

AKTIV - Bremse
für pneumatischen Linearantrieb
Serie OSP-P
Kolbendurchmesser 25 - 80 mm.

Siehe Seite 89-92



Ausführungen:

- AKTIV - Bremse
- Gleitführung mit integrierter AKTIV -Bremse
- Aluminium-Rollenführung mit integrierter AKTIV-Bremse
- Gleitführung mit integrierter PASSIV-Bremse
- Aluminium-Rollenführung mit integrierter PASSIV-Bremse

Slideline mit Aktiv-Bremse
Gleitführung SLIDELINE - SL
mit integrierter AKTIV -Bremse
Kolbendurchmesser 25 - 50 mm.

Siehe Seite 49-51



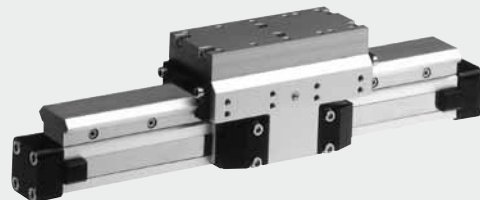
Proline mit Aktiv-Bremse
Aluminium-Rollenführung
PROLINE - PL mit integrierter
AKTIV-Bremse
Kolbendurchmesser 25 - 50 mm.

Siehe Seite 59-61



Multibrake mit Slideline
MULTI - BRAKE
PASSIV-Bremse mit Gleitführung
SLIDELINE - SL
Kolbendurchmesser 25 - 80 mm.

Siehe Seite 93-96

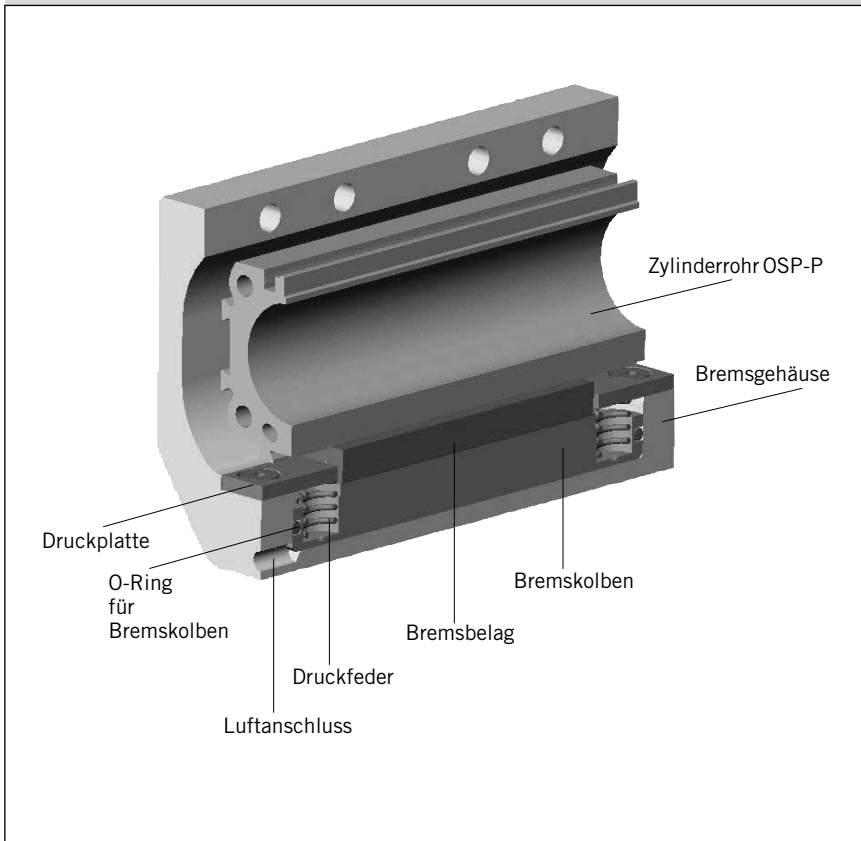


Multibrake mit Proline
MULTI - BRAKE
PASSIV-Bremse mit
Aluminium-Rollenführung
PROLINE - PL
Kolbendurchmesser 25 - 50 mm.

Siehe Seite 97-99



Funktion



Aktiv-Bremse

OSP
— ORIGA
— SYSTEM
— PLUS

**Serie AB 25 bis 80
für Linear-Antrieb**
• Serie OSP-P

Merkmale:

- Betätigung der Bremse durch Luftbeaufschlagung
- Rückstellung der Bremse durch Federkraft
- komplett rostbeständige Ausführung
- Halten der Position auch bei wechselnden Lasten

Weitere technische Daten siehe Datenblätter für Linear-Antriebe OSP-P ab Seite 15.

Hinweis:

Kombination Aktivbremse AB + SFI-plus + Magnetschalter nach Rücksprache mit unserer technischen Abteilung.

Aktivbremse in Verbindung mit Grundzylinder siehe Seite 24, Pos. 20

Kräfte und Gewichte

Serie	zu Antrieb	max. Haltekraft [N] ⁽¹⁾	Verschleißweg [mm]	Masse [kg]		Bremse *
				Antrieb mit Bremse 0 mm Hub	Zuschlag pro 100 mm Hub	
AB 25	OSP-P25	350	2,5	1,0	0,197	0,35
AB 32	OSP-P32	590	2,5	2,02	0,354	0,58
AB 40	OSP-P40	900	2,5	2,83	0,415	0,88
AB 50	OSP-P50	1400	2,5	5,03	0,566	1,50
AB 63	OSP-P63	2170	3,0	9,45	0,925	3,04
AB 80	OSP-P80	4000	3,0	18,28	1,262	5,82

⁽¹⁾ – ermittelt bei 6 bar beide Zylinderräume mit 6 bar beaufschlagt.
Bremsfläche trocken
– geölte Bremsfläche reduziert die Haltekraft.

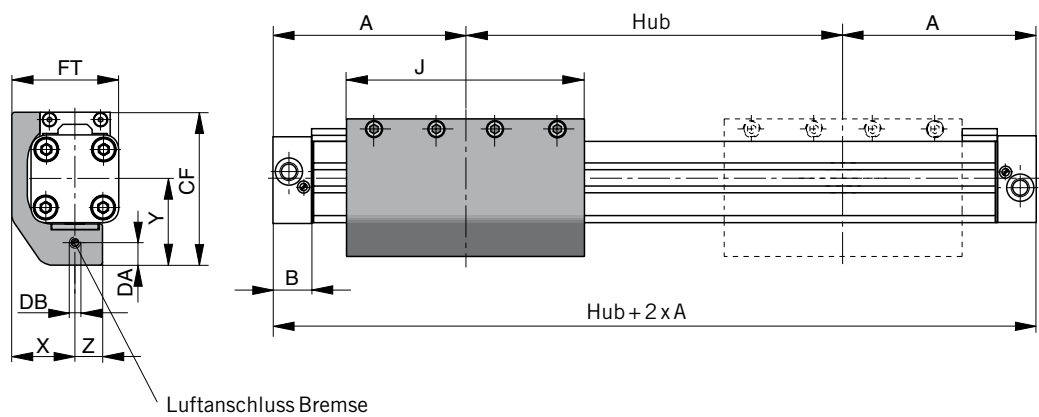
*** Bitte beachten:**
Die Masse der Bremse ist im Dämpfungsdigramm bei der zu dämpfenden Masse mit zu berücksichtigen.

Technische Änderungen vorbehalten

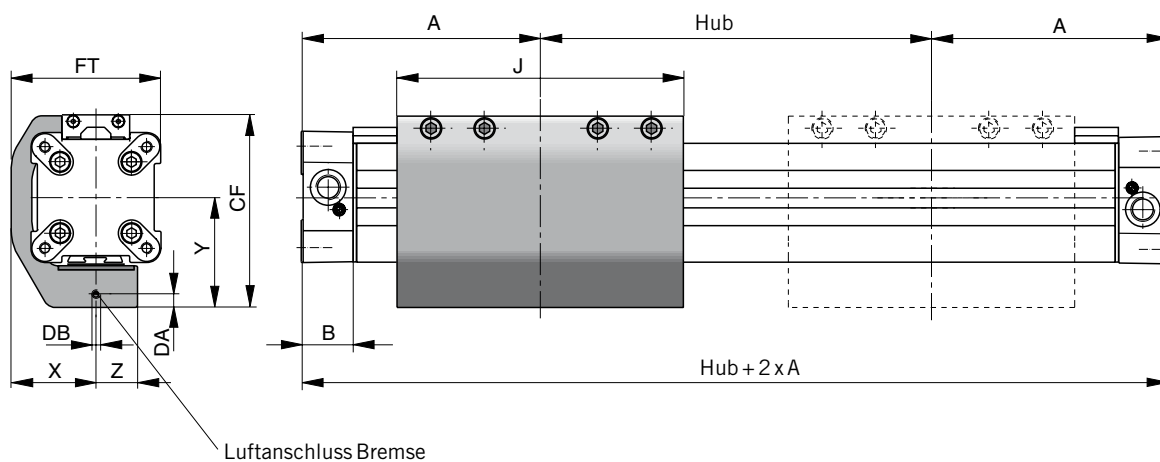


Weitere Informationen über Belastungen, Kräfte und Momente siehe ab Seite 16

Serie OSP-P25 und P32 mit Aktivbremse AB



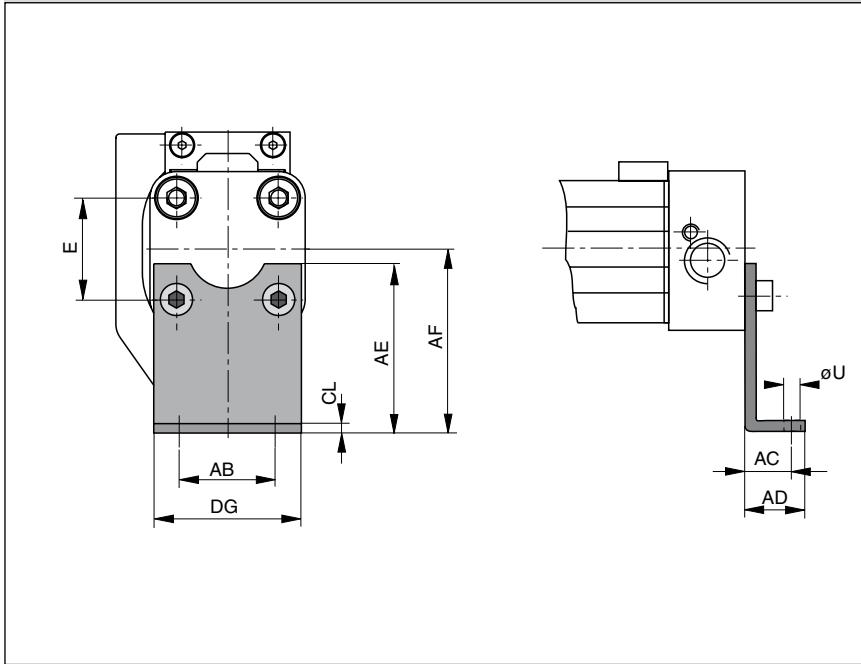
Serie OSP-P40, P50, P63, P80 mit Aktivbremse AB



Maßtabelle [mm]

Serie	A	B	J	X	Y	Z	CF	DA	DB	FT
AB 25	100	22	117	29,5	43	13	74	4	M5	50
AB 32	125	25,5	151,4	36	50	15	88	4	M5	62
AB 40	150	28	151,4	45	58	22	102	7	M5	79,5
AB 50	175	33	200	54	69,5	23	118,5	7,5	M5	97,5
AB 63	215	38	256	67	88	28	151	9	G1/8	120
AB 80	260	47	348	83	105	32	185	10	G1/8	149

Serie OSP – P25 und P32 mit Aktiv-Bremse AB: Typ A3



Deckelbefestigungen

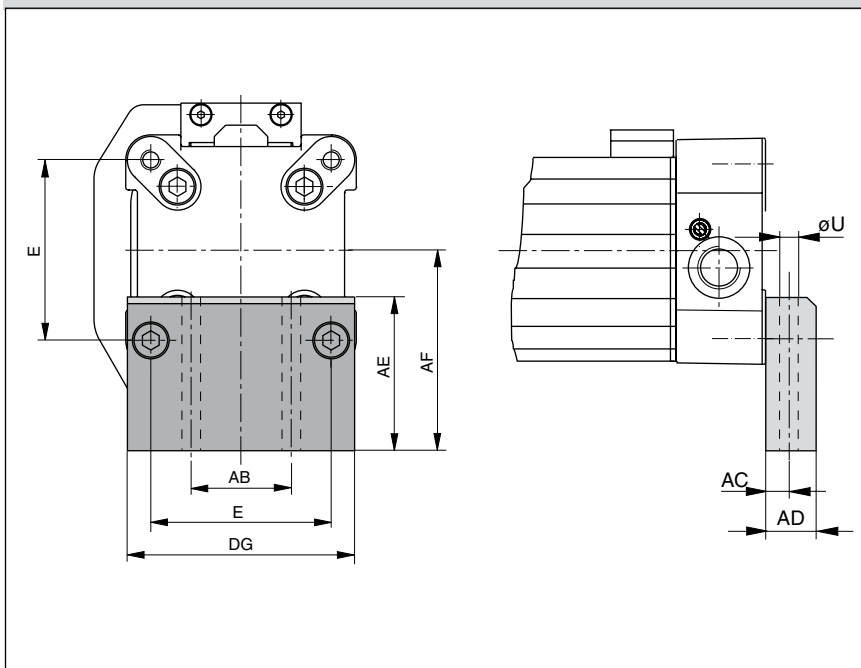
An den Deckeln befinden sich in den Stirnseiten je vier Innengewinde zur Befestigung des Antriebes. Der Lochabstand liegt quadratisch, so dass die Befestigung wahlweise unten, seitlich oder oben erfolgen kann.

Werkstoff: Serie OSP-P25, P32:
Stahl, verzinkt.

Die Lieferung erfolgt paarweise.



Serie OSP – P40, P50, P63, P80 mit Aktiv-Bremse AB: Typ C3



Werkstoff: Serie OSP-
P40, P50, P63, P80:
Aluminium, eloxiert.

Die Lieferung erfolgt paarweise.

Rostfreie Ausführung auf Anfrage.



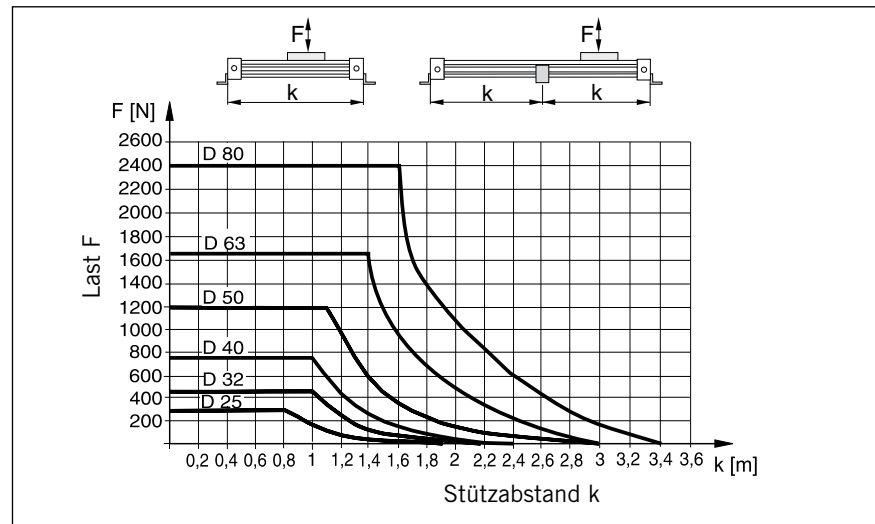
Maßtabelle [mm]

Serie	E	øU	AB	AC	AD	AE	AF	CL	DG	Ident-Nr. Typ A3	Typ C3
AB 25	27	5,8	27	16	22	45	49	2,5	39	2060FIL	–
AB 32	36	6,6	36	18	26	42	52	3	50	3060FIL	–
AB 40	54	9	30	12,5	24	46	60	–	68	–	20339FIL
AB 50	70	9	40	12,5	24	54	72	–	86	–	20350FIL
AB 63	78	11	48	15	30	76	93	–	104	–	20821FIL
AB 80	96	14	60	17,5	35	88	110	–	130	–	20822FIL

Mittelstützenbelastung

Zur Vermeidung von zu starker Durchbiegung und von Schwingungen des Zylinderrohres werden ab bestimmten Hublängen Mittelstützen erforderlich.

Das Diagramm zeigt die mögliche maximale Stützweite in Abhängigkeit von der Last. Eine Verformung von max. 0,5 mm Durchbiegung zwischen den Stützen ist zulässig. Die Mittelstützen werden am Schwalbenschwanzprofil des Zylinderrohres angeklemt. Sie sind in der Lage, auch Axialkräfte aufzunehmen.



Mittelstützen

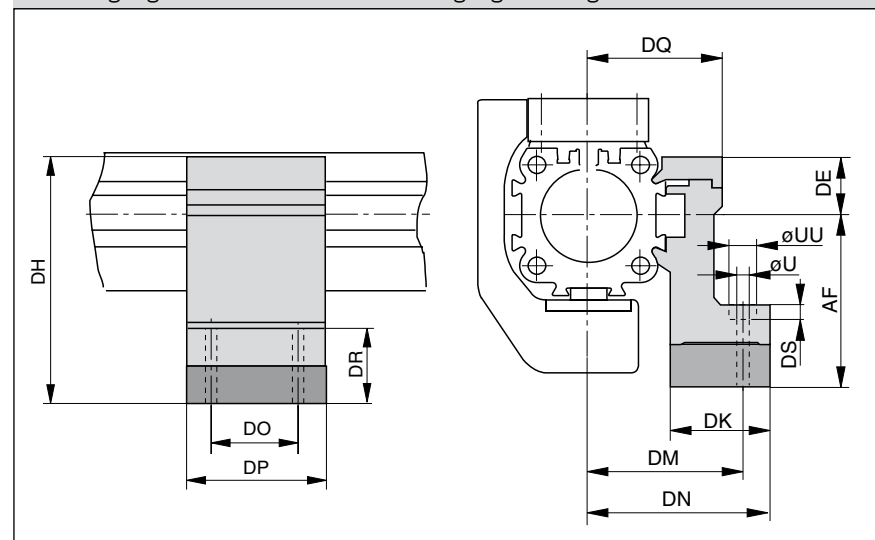
Hinweis zu Typ E3:

Die Montage der Mittelstützen ist nur gegenüber dem Bremsgehäuse möglich.

Rostfreie Ausführung auf Anfrage.



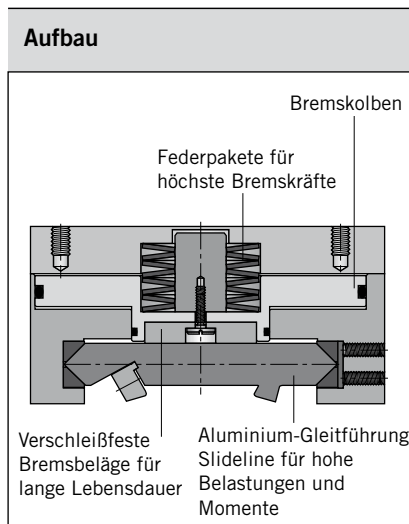
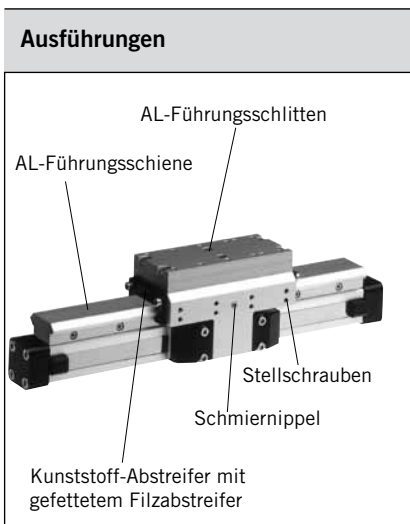
Serie OSP-P25 bis P80 mit Aktiv-Bremse AB: Typ E3 (Befestigung von oben / unten mit Durchgangsbohrung)



Maßtabelle [mm]														
Serie	U	UU	AF	DE	DH	DK	DM	DN	DO	DP	DQ	DR	DS	Ident-Nr. Typ E3
AB 25	5,5	10	49	16	65	26	40	47,5	36	50	34,5	35	5,7	20353FIL
AB 32	5,5	10	52	16	68	27	46	54,5	36	50	40,5	32	5,7	20356FIL
AB 40	7	-	60	23	83	34	53	60	45	60	45	32	-	20359FIL
AB 50	7	-	72	23	95	34	59	67	45	60	52	31	-	20362FIL
AB 63	9	-	93	34	127	44	73	83	45	65	63	48	-	20453FIL
AB 80	11	-	110	39,5	149,5	63	97	112	55	80	81	53	-	20819FIL

Zubehör für Antriebe mit Aktiv-Bremse – bitte separat bestellen

Benennung	Weitere Informationen siehe
Beweglicher Mitnehmer	Seite 104
Befestigungsschiene	Seite 118
T-Nutschiene	Seite 119
Verbindungsschiene	Seite 120
Magnetschalter (Montage nur gegenüber dem Bremsgehäuse möglich)	Seite 123-126
Wegmesssystem SFI-plus	Seite 131-135



Multi-Brake Passiv-Bremse mit Gleitführung Slideline SL

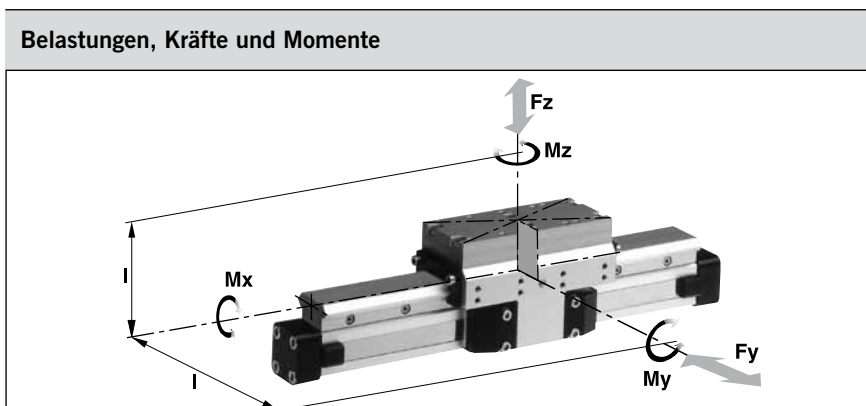


**Serie MB-SL 25 bis 80
für Linear-Antrieb**
• Serie OSP-P

Funktion:

Die Multi-Brake basiert auf dem Prinzip einer Passiv-Bremse, steht keine Druckluft an, wird gebremst bzw. die Bewegung des Zylinders blockiert. Gelöst wird die Bremse durch einfaches Zuführen von Druckluft. Durch die verschleißfesten Bremsbe-

läge kann die Bremse auch während der Bewegung des Aktors betätigt werden, wodurch dieser in kürzester Zeit zum Stillstand gelangt. Die dauerhaft ausgelegten Tellerfedern ermöglichen der Multi-Brake neben der Blockierfunktion auch das Anfahren von Zwischenpositionen.



Technische Daten:

Die Tabelle gibt die höchstzulässigen Werte bei leichtem und stoßfreiem Betrieb an, die auch im dynamischen Betrieb nicht überschritten werden dürfen.

Lasten- und Momentangaben beziehen

sich auf Geschwindigkeiten $v < 0,2 \text{ m/s}$.

Betriebsdruck 4,5 - 8 bar
Ab 4,5 bar ist die Bremse gelöst.

Weitere technische Daten siehe Datenblätter für Linear-Antriebe OSP-P ab Seite 15.

Merkmale:

- Betätigung der Bremse durch Federkraft.
- Lösen der Bremse durch Druckbeaufschlagung.
- Eloxierte Alu-Führungsschiene mit prismenförmiger Anordnung der Laufbahnen.
- Einstellbare Kunststoff-Gleitelemente.
- Kombiniertes Abdichtsystem aus Kunststoff und Filzelementen zum Abstreifen von Schmutz und zum Schmieren der Laufbahn.
- Nachschmierung der Führung durch integrierte Schmiernippel möglich.
- Blockierfunktion bei Energieausfall.
- Anfahren von Zwischenpositionen möglich.

¹⁾ Bremsfläche trocken
– geölte Bremsfläche reduziert die Haltekraft

²⁾ **Bitte beachten:**
Die Masse des Führungsschlittens ist im Dämpfungsdiagramm bei der zu dämpfenden Masse mit zuberücksichtigen.

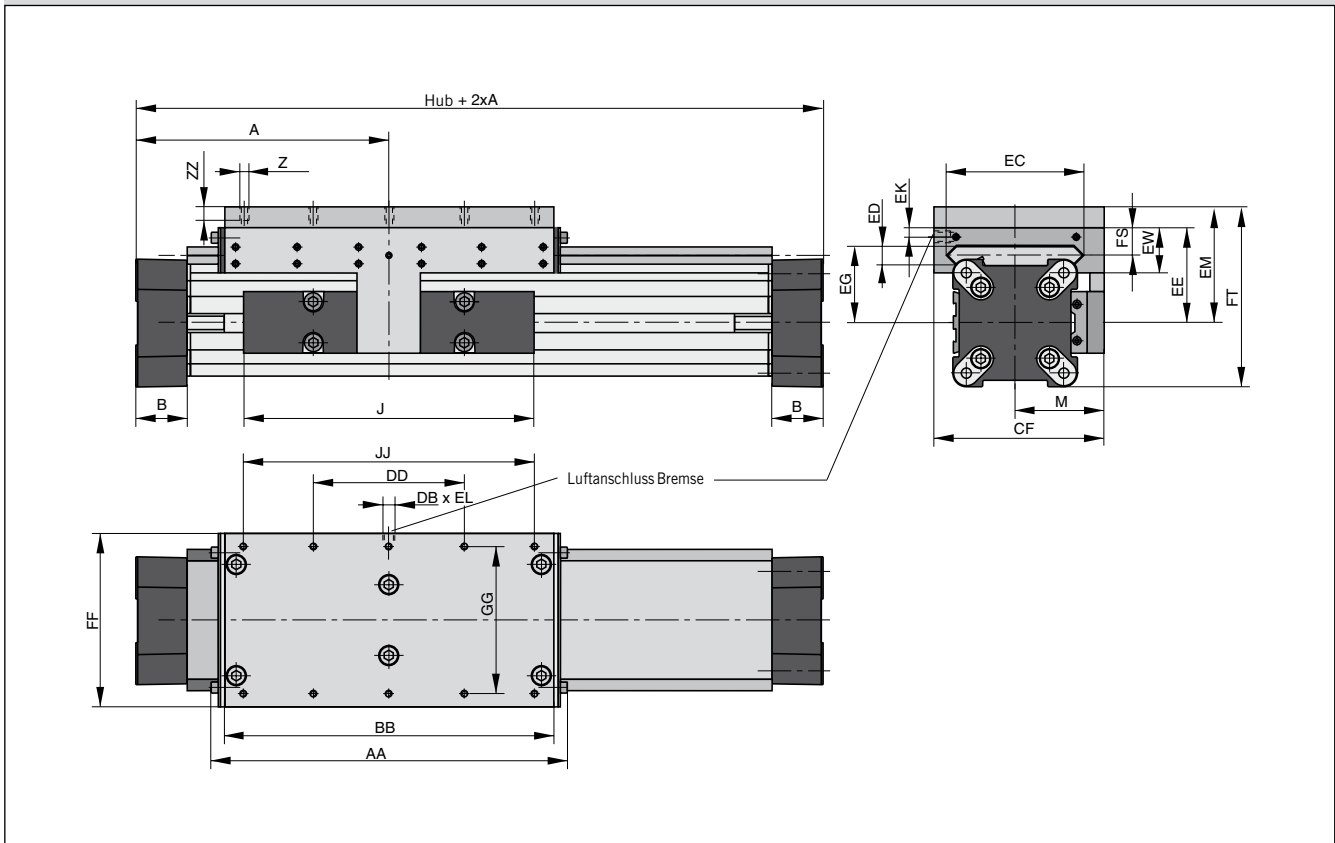
Serie	zu Antrieb	Max. Moment [Nm]			Max. Last [N] Fy, Fz	Max. Haltekraft [N] ¹⁾	Masse des Antriebs mit Führung [kg]		Masse ²⁾ Führungsschlitten [kg]	Ident-Nr. ** MB-SL Führung mit Passiv-Bremse ohne Zylinder *
		Mx	My	Mz			bei 0 mm Hub	Zuschlag pro 100 mm Hub		
MB-SL 25	OSP-P25	14	34	34	675	470	2,04	0,39	1,10	20796
MB-SL 32	OSP-P32	29	60	60	925	790	3,82	0,65	1,79	20797
MB-SL 40	OSP-P40	50	110	110	1600	1200	5,16	0,78	2,34	20798
MB-SL 50	OSP-P50	77	180	180	2000	1870	8,29	0,97	3,63	20799
MB-SL 63	OSP-P63	120	260	260	2500	2900	13,31	1,47	4,97	20800
MB-SL 80	OSP-P80	120	260	260	2500	2900	17,36	1,81	4,97	20846

** Bitte so bestellen: Ident-Nr. + „Hublänge in mm“ (fünfstellig)

Beispiel: MB-SL -Führung mit Passiv-Bremse D25 mm, Hublänge 1000 mm: 20796-01000

***MB-SL in Verbindung mit Zylinder siehe S. 51, Pos. 20**
Linear-Antriebe Übersicht siehe Seite 9-13,
Befestigungen siehe Seite 107-115

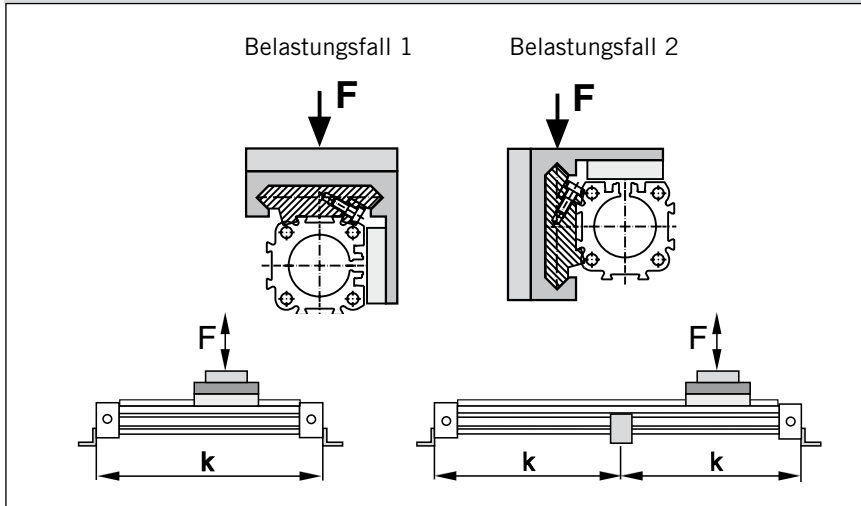
Serie OSP-P mit Passivbremse MB-SL



Maßtabelle [mm]

Serie	A	B	J	M	Z	AA	BB	DB	DD	CF	EC	ED	EE	EG	EK	EL	EM	EW	FF	FT	FS	GG	JJ	ZZ
MB-SL25	100	22	117	40,5	M6	162	142	M5	60	72,5	47	12	53	39	9	5	73	30	64	93,5	20	50	120	12
MB-SL32	125	25,5	152	49	M6	205	185	G1/8	80	91	67	14	62	48	7	10	82	33	84	108	21	64	160	12
MB-SL40	150	28	152	55	M6	240	220	G1/8	100	102	77	14	64	50	6,5	10	84	34	94	118,5	21,5	78	200	12
MB-SL50	175	33	200	62	M6	284	264	G1/8	120	117	94	14	75	56	10	12	95	39	110	138,5	26	90	240	12
MB-SL63	215	38	256	79	M8	312	292	G1/8	130	152	116	18	86	66	11	12	106	46	152	159	29	120	260	13
MB-SL80	260	47	348	96	M8	312	292	G1/8	130	169	116	18	99	79	11	12	119	46	152	185	29	120	260	13

Belastungsfälle



Mittelstützen

(Ausführungen siehe Seite 106, 109)

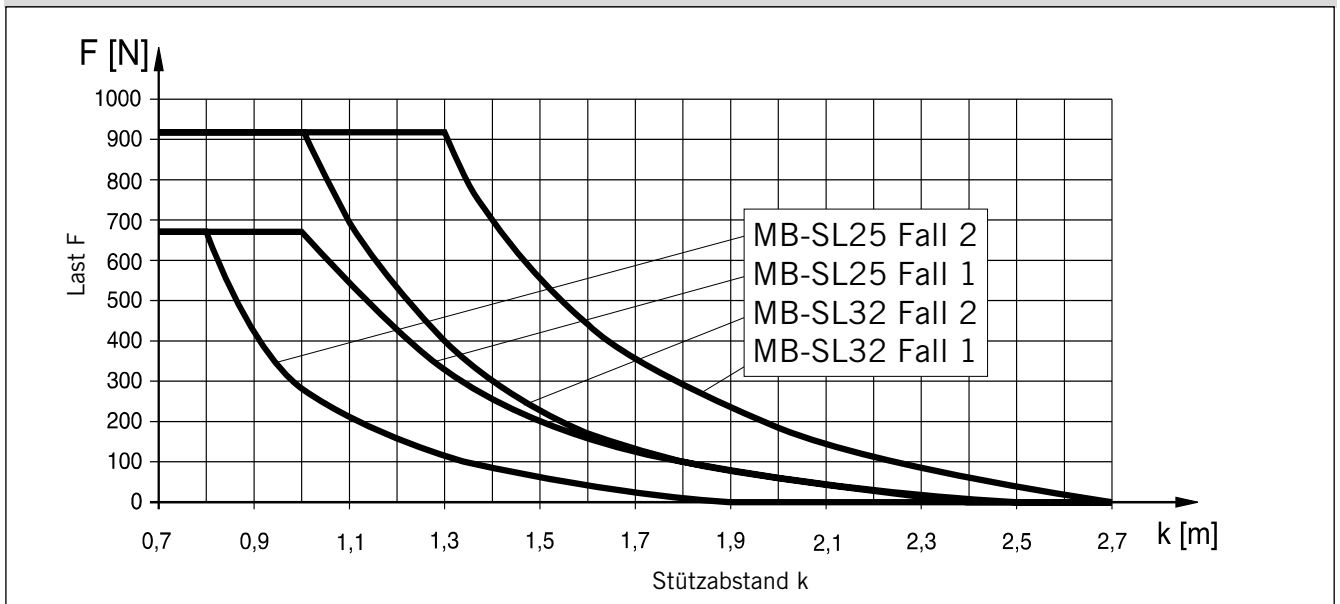
Zur Vermeidung von starker Durchbiegung und von Schwingungen des Antriebes werden ab bestimmten Hublängen Mittelstützen erforderlich. Die Diagramme zeigen die mögliche maximale Stützweite in Abhängigkeit von der Last. Es ist zwischen den Belastungsfällen 1 und 2 zu unterscheiden.

Eine Durchbiegung von max. 0,5 mm zwischen den Stützen ist zulässig.

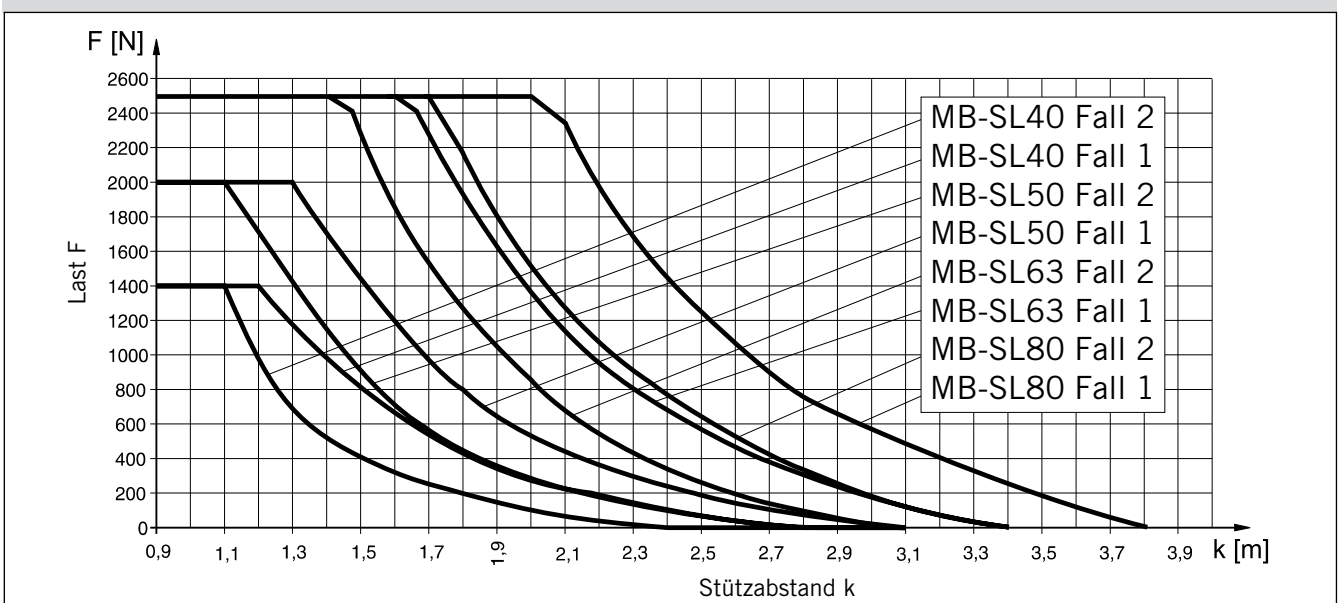
Empfehlung:

Bei Verfahrgeschwindigkeiten $v > 0,5$ m/s sollte der Stützabstand 1 m nicht überschreiten.

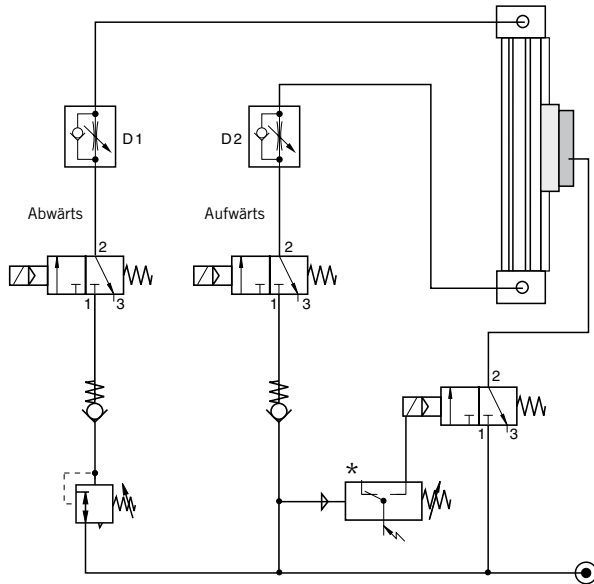
Zulässige Stützweite MB-SL25, MB-SL32



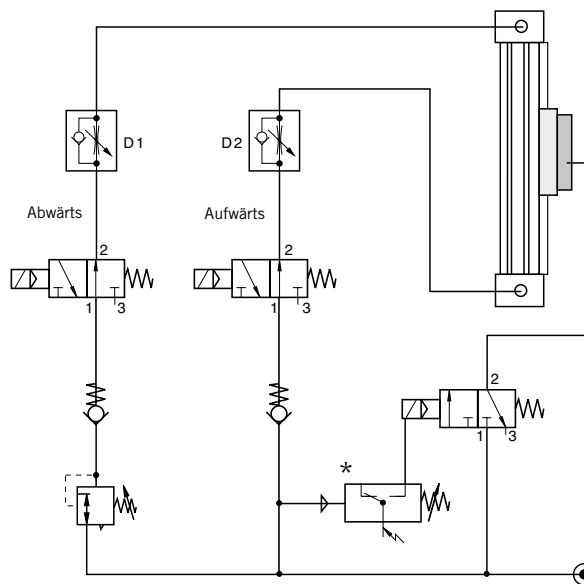
Zulässige Stützweite MB-SL40, MB-SL50, MB-SL63 und MB-SL80



Ansteuerung des Zylinders mit 3/2-Wegeventilen Grundstellung **entlüftet**



Ansteuerung des Zylinders mit 3/2-Wegeventilen Grundstellung **belüftet**



Ansteuerungs-Beispiele

Bei Anstehen des Arbeitsdruckes ist der P/E-Wandler geschlossen und das 3/2 Wege-Magnetventil der Multi-Brake hat Durchgang von 1 nach 2, d.h. die Bremse ist gelöst (Arbeitsstellung).

Die Bremse wird mit einem 3/2-Wege-Magnetventil über einen P/E-Wandler betätigt. Bei Druckabfall wird die Bremse über den P/E-Wandler ausgelöst und blockiert den Antrieb. Nach der Druckbeaufschlagung beider Zylinderräume wird die Bremse gelöst und der Antrieb kann verfahren werden.

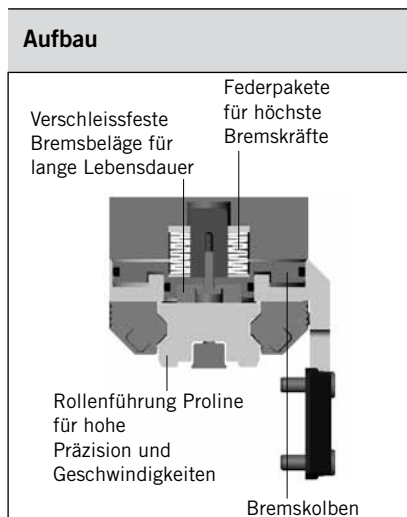
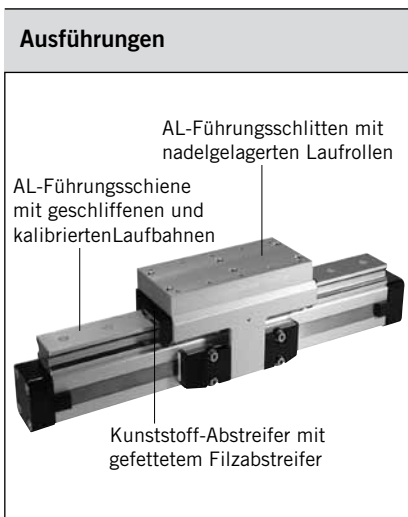
Die beiden Drosselrückschlagventile D1 und D2 dienen zur Geschwindigkeitsregulierung und haben keinen Einfluss auf die Steuerung der Bremse. Durch die beiden Rückschlagventile wird eine höhere Laststeifigkeit des Systems erreicht.

Mit dem Druckregelventil kann bei vertikaler Einbaulage die nach unten wirkende Kraft ausgeglichen werden.



Bitte beachten:
Vor dem Lösen der Bremse sind beide Zylinderräume zu belüften! Kleine Nennweiten der Schläuche, Verschraubungen und Ventile, sowie zu lange Schlauchleitungen verändern die Reaktionszeit der Bremse!

* **Hinweis:**
Der P/E-Wandler betätigt die Bremse beim Unterschreiten eines eingestellten Netzdruckes.



Multi-Brake Passiv-Bremse mit Aluminium Rollen- führung Proline PL



**Serie MB-PL 25 bis 50
für Linear-Antrieb
· Serie OSP-P**

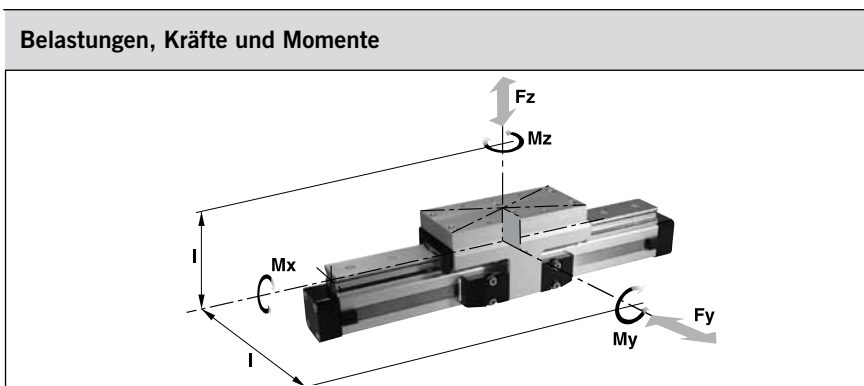
Funktion:

Die Multi-Brake basiert auf dem Prinzip einer Passiv-Bremse, steht keine Druckluft an, wird gebremst bzw. die Bewegung des Zylinders blockiert. Gelöst wird die Bremse durch einfaches Zuführen von Druckluft. Durch die verschleißfesten Bremsbelä-

ge kann die Bremse auch während der Bewegung des Aktors betätigt werden, wodurch dieser in kürzester Zeit zum Stillstand gelangt. Die dauerhaft ausgelegten Tellerfedern ermöglichen der Multi-Brake neben der Blockierfunktion auch das Anfahren von Zwischenpositionen.

Merkmale:

- Betätigung der Bremse durch Federkraft
- Lösen der Bremse durch Druckbeaufschlagung
- Kombiniertes Abdichtsystem aus Kunststoff und Filzelementen zum Abstreifen von Schmutz und zum Schmieren der Laufbahn
- Blockierfunktion bei Energieausfall
- Anfahren von Zwischenpositionen möglich.



Technische Daten

Die höchstzulässigen Belastungen können der untenstehenden Tabelle entnommen werden. Wirken gleichzeitig mehrere Kräfte und Momente auf die Führung, so muss folgende Gleichung erfüllt sein:

$$\frac{M_x}{M_{x_{max}}} + \frac{M_y}{M_{y_{max}}} + \frac{M_z}{M_{z_{max}}} + \frac{F_y}{F_{y_{max}}} + \frac{F_z}{F_{z_{max}}} \leq 1$$

Die Summe der Belastungen darf keinesfalls > 1 werden. Bei einem Belastungsfaktor ≤ 1 beträgt die Lebensdauer 8000 km

Die Tabelle gibt die höchstzulässigen Werte bei leichtem und stoßfreiem Betrieb an, die auch im dynamischen Bereich nicht überschritten werden dürfen.

Betriebsdruck 4,5 - 8 bar, ab 4,5 bar ist die Bremse gelöst.

- ¹⁾ Bremsfläche trocken – geölte Bremsfläche reduziert die Haltekraft.
- ²⁾ **Bitte beachten:** Die Masse des Führungsschlittens ist im Dämpfungsdiagramm bei der zu dämpfenden Masse mit zuberücksichtigen.

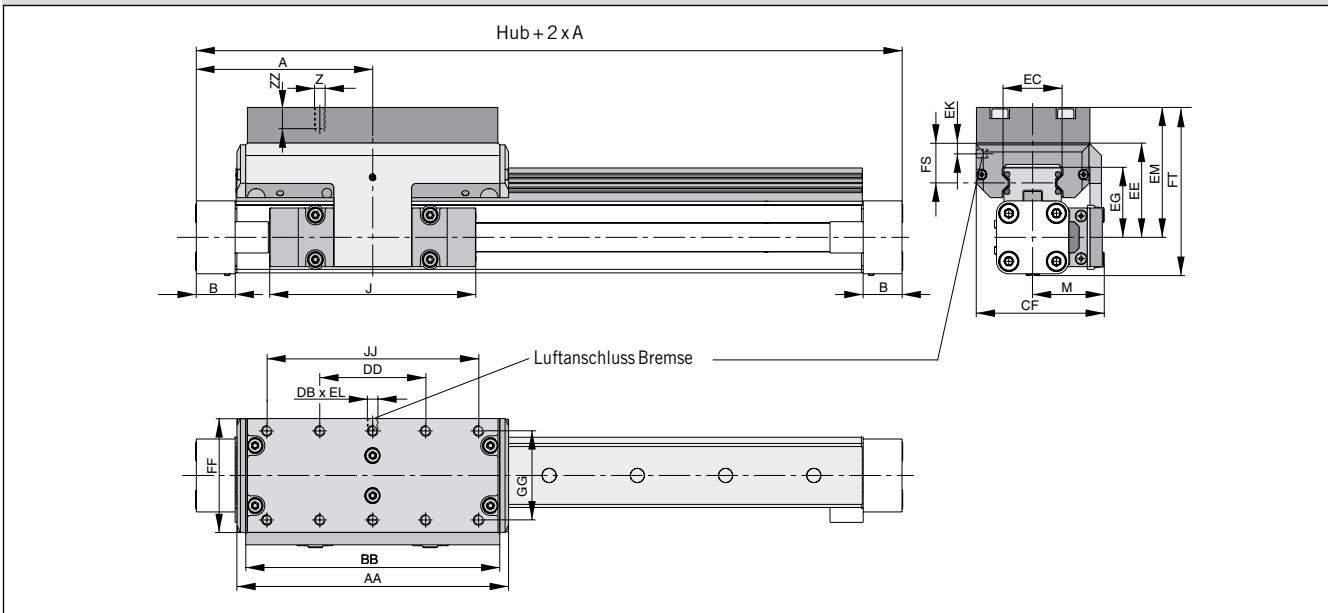
Serie	zu Antrieb	Max. Moment [Nm]			Max. Last [N] Fy, Fz	Max. Haltekraft [N] ¹⁾	Masse des Antriebs mit Führung [kg]		Masse ²⁾ Führungsschlitten [kg]	Ident-Nr. ** MB-PL Führung mit Passiv-Bremse ohne Zylinder *
		Mx	My	Mz			bei 0 mm Hub	Zuschlag pro 100 mm Hub		
MB-PL 25	OSP-P25	16	39	39	857	315	2,14	0,40	1,24	20864
MB-PL 32	OSP-P32	29	73	73	1171	490	4,08	0,62	2,02	20865
MB-PL 40	OSP-P40	57	158	158	2074	715	5,46	0,70	2,82	20866
MB-PL 50	OSP-P50	111	249	249	3111	1100	8,60	0,95	4,07	20867

** Bitte so bestellen: Ident-Nr. + „Hublänge in mm“ (fünfstellig)

Beispiel: MB-PL -Führung mit Passiv-Bremse D25 mm, Hublänge 1000 mm: 20864-01000

***MB-PL in Verbindung mit Zylinder siehe S. 61, Pos. 20
Linear-Antriebe Übersicht siehe Seite 9-13,
Befestigungen siehe Seite 107-115**

Serie OSP-P mit Passivbremse MB-PL



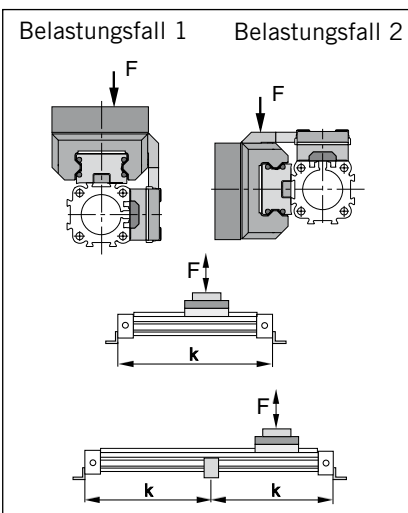
Maßtabelle [mm] Serie OSP-P MB-PL25, MB-PL32, MB-PL40, MB-PL50

Serie	A	B	J	M	Z	AA	BB	DB	DD	CF	EC	EE	EG	EK	EL	EM	FF	FS	FT	GG	JJ	ZZ
MB-PL25	100	22	117	40,5	M6	154	144	M5	60	72,5	32,5	53	39	9	5	73	64	23	93,5	50	120	12
MB-PL32	125	25,5	152	49	M6	197	187	G1/8	80	91	42	62	48	7	10	82	84	25	108	64	160	12
MB-PL40	150	28	152	55	M6	232	222	G1/8	100	102	47	64	50,5	6,5	10	84	94	23,5	118,5	78	200	12
MB-PL50	175	33	200	62	M6	276	266	G1/8	120	117	63	75	57	10	12	95	110	29	138,5	90	240	16

Mittelstützen

(Ausführungen siehe Seite 106, 109)

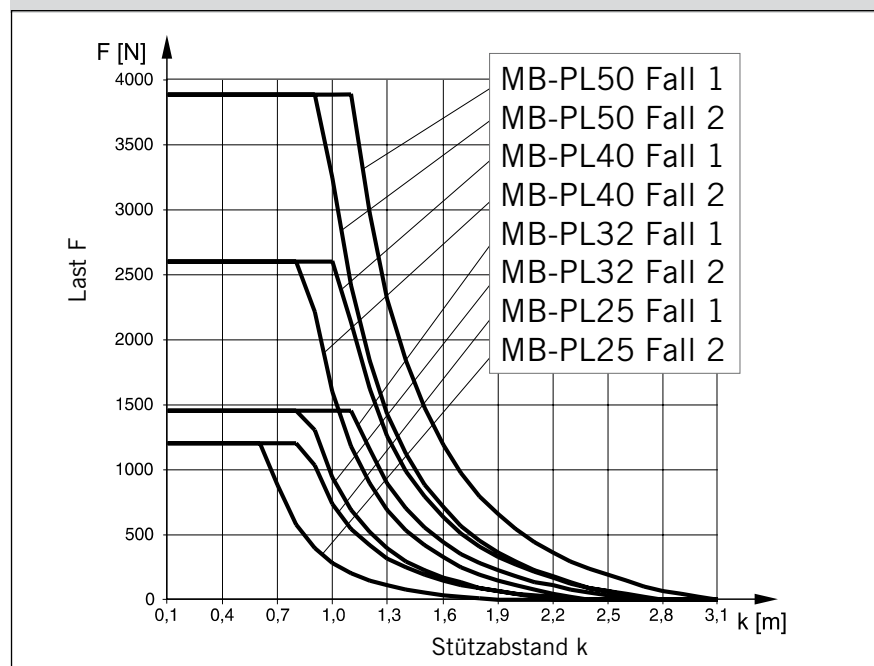
Zur Vermeidung von starker Durchbiegung und von Schwingungen des Antriebes werden ab bestimmten Hublängen Mittelstützen erforderlich. Die Diagramme zeigen die mögliche maximale Stützweite in Abhängigkeit von der Last. Es ist zwischen den Belastungsfällen 1 und 2 zu unterscheiden. Eine Durchbiegung von max. 0,5 mm zwischen den Stützen ist zulässig.



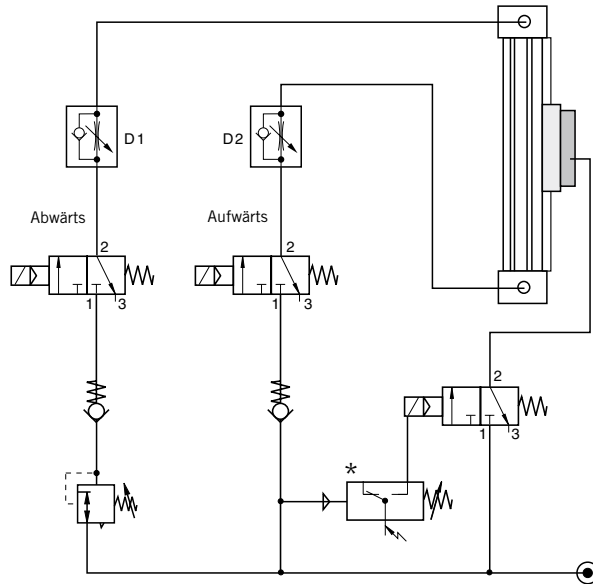
Empfehlung

Bei Verfahrgeschwindigkeiten $v > 0,5$ m/s sollte der Stützabstand 1 m nicht überschreiten.

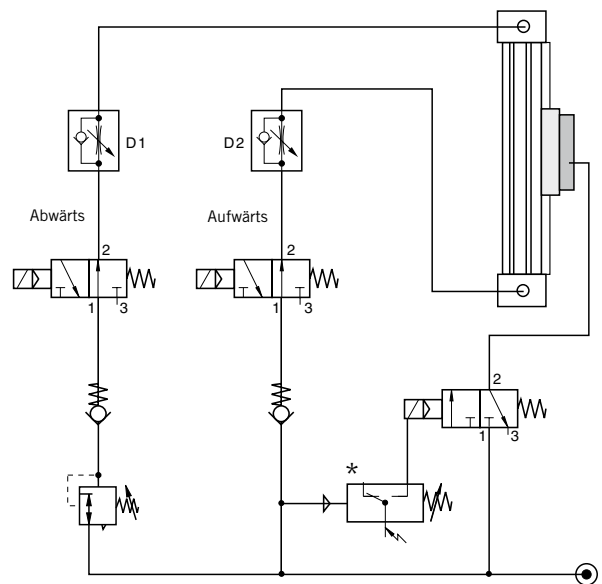
Zulässige Stützweite Serie OSP-P MB-PL25, MB-PL32, MB-PL40, MB-PL50



Ansteuerung des Zylinders mit 3/2-Wegeventilen Grundstellung **entlüftet**



Ansteuerung des Zylinders mit 3/2-Wegeventilen Grundstellung **belüftet**




Ansteuerungs-Beispiele

Bei Anstehen des Arbeitsdruckes ist der P/E-Wandler geschlossen und das 3/2 Wege-Magnetventil der Multi-Brake hat Durchgang von 1 nach 2, d.h. die Bremse ist gelöst (Arbeitsstellung).

Die Bremse wird mit einem 3/2-Wege-Magnetventil über einen P/E-Wandler betätigt. Bei Druckabfall wird die Bremse über den P/E-Wandler ausgelöst und blockiert den Antrieb. Nach der Druckbeaufschlagung beider Zylinderräume wird die Bremse gelöst und der Antrieb kann verfahren werden.

Die beiden Drosselrückschlagventile D1 und D2 dienen zur Geschwindigkeitsregulierung und haben keinen Einfluss auf die Steuerung der Bremse. Durch die beiden Rückschlagventile wird eine höhere Laststeifigkeit des Systems erreicht. Mit dem Druckregelventil kann bei vertikaler Einbaulage die nach unten wirkende Kraft ausgeglichen werden.

Bitte beachten:  **Vor dem Lösen der Bremse sind beide Zylinderräume zu belüften! Kleine Nennweiten der Schläuche, Verschraubungen und Ventile, sowie zu lange Schlauchleitungen verändern die Reaktionszeit der Bremse!**

* **Hinweis:** Der P/E-Wandler betätigt die Bremse beim Unterschreiten eines eingestellten Netzdruckes.

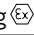
Linearantrieb-Zubehör


Befestigungen und Magnetschalter

Baureihe OSP-P

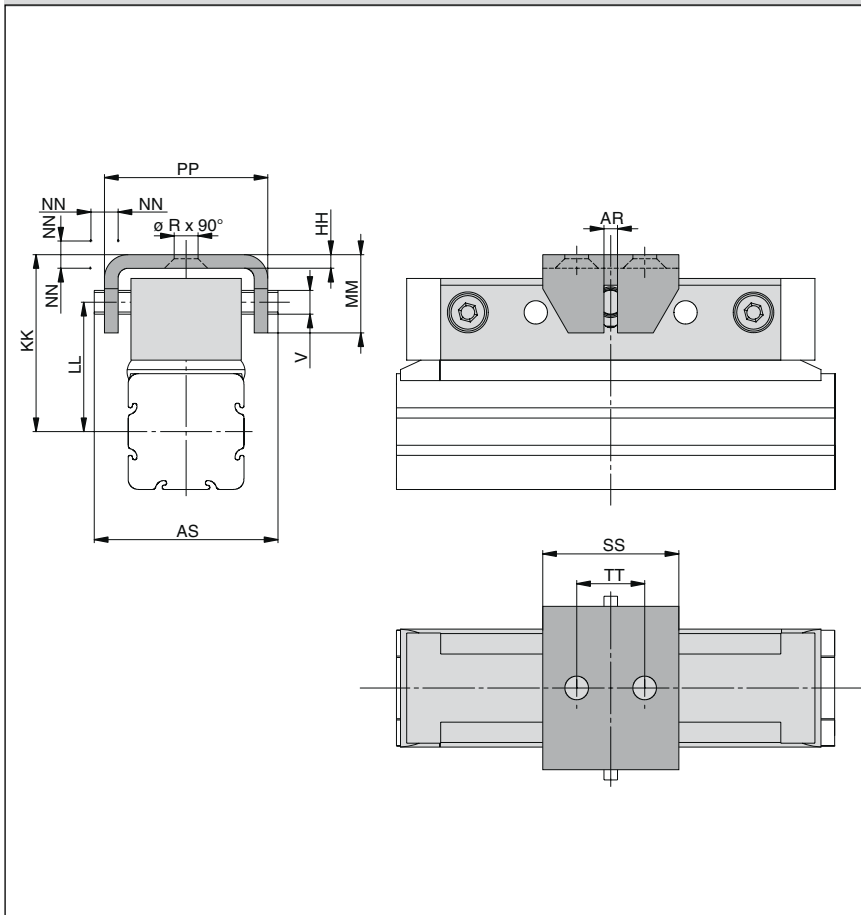


Inhaltsverzeichnis

Benennung	Seite
Übersicht	102
Beweglicher Mitnehmer	103-104
Deckelbefestigung	105
Deckelbefestigung (für Linear-Antrieb mit Führung)	107, 108, 110, 112, 113
Mittelstützen	106
Mittelstützen (für Linear-Antrieb mit Führung)	107, 109, 111, 114, 115
Umlenkung	117
Befestigungsschiene	118
T-Nutschiene	119
Verbindungsschiene	120
Duplexverbindung	121
Multiplexverbindung	122
Magnetschalter T-Nut Ausführung P8S-G	123-126
Magnetschalter ATEX-Ausführung 	127-129
Kabelkanal	130

Linear-Antrieb Zubehör für Serie OSP-P		
Benennung		
Beweglicher Mitnehmer		Seite 103-104
Deckelbefestigung		Seite 105
Deckelbefestigung (für Linear-Antrieb mit Führung)		ab Seite 107
Mittelstützen		Seite 106
Mittelstützen (für Linear-Antrieb mit Führung)		ab Seite 107
Umlenkung		Seite 117
Befestigungsschiene		Seite 118
T-Nutschiene		Seite 119
Verbindungsschiene		Seite 120
Duplexverbindung		Seite 121
Multiplexverbindung		Seite 122
Magnetschalter T-Nut Ausführung P8S-G		Seite 123-126
Magnetschalter ATEX Ausführung 		Seite 127-129
Kabelkanal		Seite 130

Serie OSP-P10



Linear-Antrieb Zubehör

∅ 10 mm

Beweglicher Mitnehmer



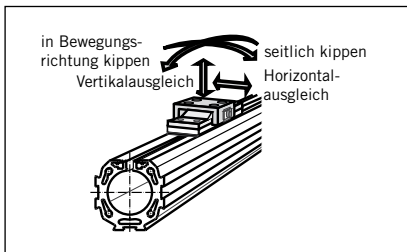
für Linearantrieb
• Serie OSP-P

Bei gleichzeitiger Verwendung von externen Führungen kann es zu Parallelitätsabweichungen kommen, welche zu mechanischem Zwang auf den Kolben führen. Dieser wird durch den Einsatz eines beweglichen Mitnehmers verhindert.

In Antriebsrichtung ist der Mitnehmer mit einer spielarmen Passung ausgeführt.

Die Bewegungsfreiheit ist bei normaler Lage in folgenden Richtungen gegeben:

- in Bewegungsrichtung kippen
- Vertikalausgleich
- seitliches Kippen
- Horizontalausgleich



Maßtabelle [mm]										Bestellangaben in Verbindung mit dem Grundzylinder S. 24, Pos. 19				
Für Serie	∅R	V	AR	AS	HH	KK	LL	MM	NN*	PP	SS	TT	Ident-Nr.	
													Standard	Rostfrei
OSP-P10	3,4	3,5	2	27	2	26	19	11,5	1	24	20	10	20971FIL	-

* Das Maß NN gibt das mögliche Spiel in Plus- und Minusrichtung für die Freiheitsgrade horizontal und vertikal an, womit auch seitliches Kippen ermöglicht wird.



Kolbenstangenloser Zylinder OSP-P Übersicht siehe Seite 9-13

Linear-Antrieb Zubehör

∅ 16-80 mm
Beweglicher Mitnehmer



für Linearantrieb
• Serie OSP-P

Bei gleichzeitiger Verwendung von externen Führungen kann es zu Parallelitätsabweichungen kommen, welche zu mechanischem Zwang auf den Kolben führen. Dieser wird durch den Einsatz eines beweglichen Mitnehmers verhindert.

In Antriebsrichtung ist der Mitnehmer mit einer spielarmen Passung ausgeführt.

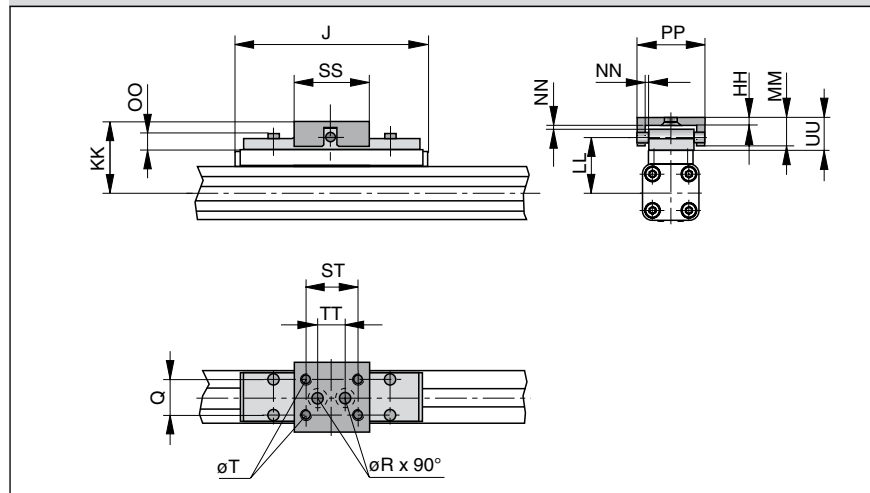
Die Bewegungsfreiheit ist bei normaler Lage in folgenden Richtungen gegeben:

- in Bewegungsrichtung kippen
- Vertikalausgleich
- seitliches Kippen
- Horizontalausgleich

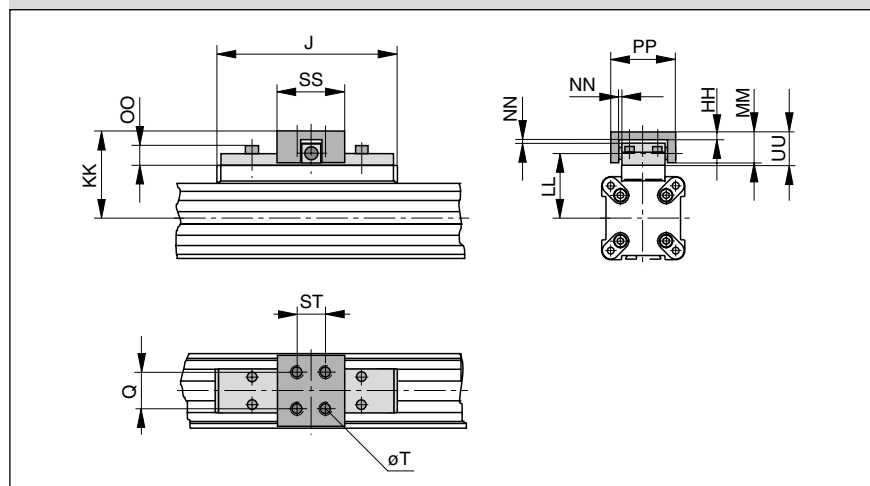
Optional ist eine rostfreie Ausführung lieferbar.



Serie OSP-P16 bis 32

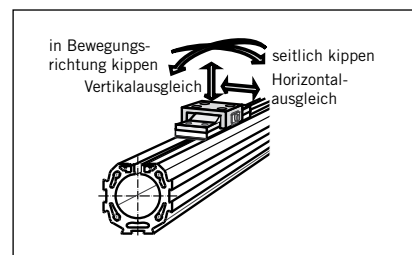


Serie OSP-P40 bis 80



Bitte beachten:

Bei zusätzlicher Verwendung der Umlenkungen unbedingt die Abmessungen auf Seite 117 beachten.



Maßtabelle [mm]

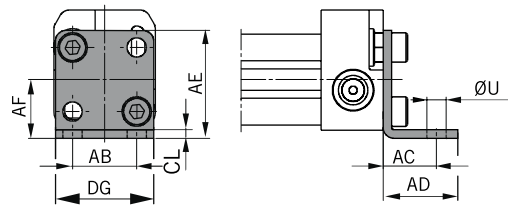
Bestellangaben in Verbindung mit dem Grundzylinder S. 24, Pos. 19

Für Serie	J	Q	T	∅R	HH	KK	LL	MM	NN*	OO	PP	SS	ST	TT	UU	Ident-Nr.	
																Standard	Rostfrei
OSP-P16	69	10	M4	4,5	3	34	26,6	10	1	8,5	26	28	20	10	11	20462FIL	20463FIL
OSP-P25	117	16	M5	5,5	3,5	52	39	19	2	9	38	40	30	16	21	20005FIL	20092FIL
OSP-P32	152	25	M6	6,6	6	68	50	28	2	13	62	60	46	40	30	20096FIL	20094FIL
OSP-P40	152	25	M6	-	6	74	56	28	2	13	62	60	46	-	30	20024FIL	20093FIL
OSP-P50	200	25	M6	-	6	79	61	28	2	13	62	60	46	-	30	20097FIL	20095FIL
OSP-P63	256	37	M8	-	8	100	76	34	3	17	80	80	65	-	37	20466FIL	20467FIL
OSP-P80	348	38	M10	-	8	122	96	42	3	16	88	90	70	-	42	20477FIL	20478FIL

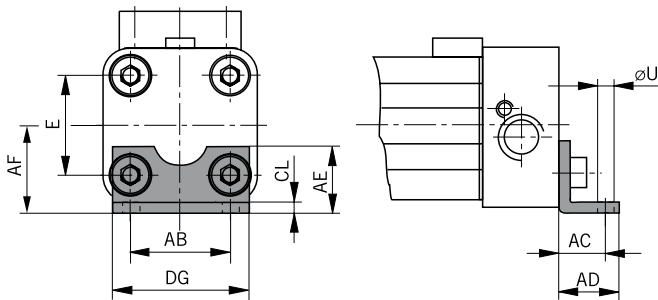
* Das Maß NN gibt das mögliche Spiel in Plus- und Minusrichtung für die Freiheitsgrade horizontal und vertikal an, womit auch seitliches Kippen ermöglicht wird.

Kolbenstangenloser Zylinder OSP-P Übersicht siehe Seite 9-13

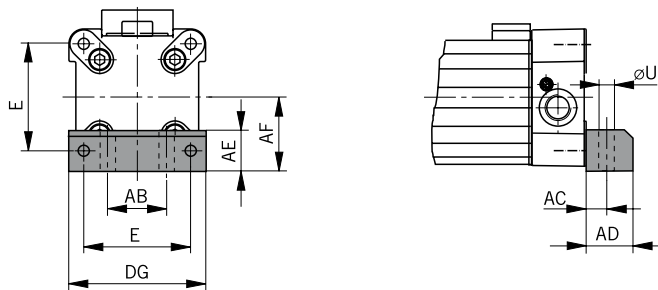
Serie OSP-P10: Typ A1



Serie OSP-P16 bis 32: Typ A1



Serie OSP-P40 bis 80: Typ C1



Linear-Antrieb Zubehör

Ø 10-80 mm

Deckelbefestigungen

OSP
— ORIGA
— SYSTEM
— PLUS

für Linearantrieb
• Serie OSP-P

An den Zylinderdeckeln befinden sich in den Stirnseiten je vier Innengewinde zur Befestigung des Zylinders (bei Baugröße P10 je 2 Innengewinde). Der Lochabstand liegt quadratisch, so dass die Befestigung wahlweise unten, seitlich oder oben erfolgen kann. Die Lage des Luftanschlusses bleibt weiterhin frei wählbar (außer bei OSP-P10).

Werkstoff:

Serie OSP-P10 – P32:

Stahl, verzinkt.

Serie OSP-P40 – P80:

Aluminium, eloxiert.

Die Lieferung erfolgt paarweise.



Maßtabelle [mm]

Für Serie	E	ØU	AB	AC	AD	AE	AF	CL	DG	Ident-Nr. (*	
										Typ A1	Typ C1
OSP-P10	-	3,6	12	10	14	20,2	11	1,6	18,4	0 240FIL	-
OSP-P16	18	3,6	18	10	14	12,5	15	1,6	26	20408FIL	-
OSP-P25	27	5,8	27	16	22	18	22	2,5	39	2010FIL	-
OSP-P32	36	6,6	36	18	26	20	30	3	50	3010FIL	-
OSP-P40	54	9	30	12,5	24	24	38	-	68	-	4010FIL
OSP-P50	70	9	40	12,5	24	30	48	-	86	-	5010FIL
OSP-P63	78	11	48	15	30	40	57	-	104	-	6010FIL
OSP-P80	96	14	60	17,5	35	50	72	-	130	-	8010FIL

(* = Paar)

Kolbenstangenloser Zylinder OSP-P Übersicht siehe Seite 9-13

Linear-Antrieb Zubehör

∅ 10-80 mm Mittelstützen



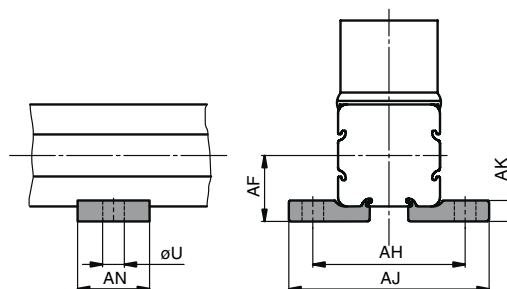
für Linearantrieb
• Serie OSP-P

Hinweis zu Typ E1 und D1 (P16 – P80):
Die Montage der Mittelstützen ist auch
an der Unterseite der Zylinder möglich.
Bitte beachten Sie hierbei die abwei-
chenden Maße in Bezug auf die Zylin-
dermitte.

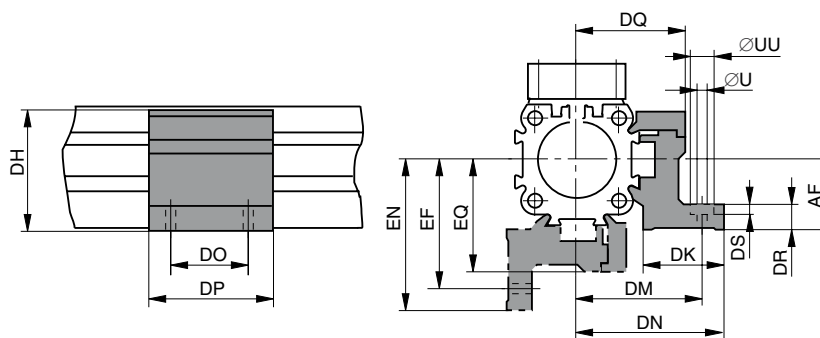
Auslegungshinweise siehe Seite 17.
Rostfreie Ausführung auf Anfrage.



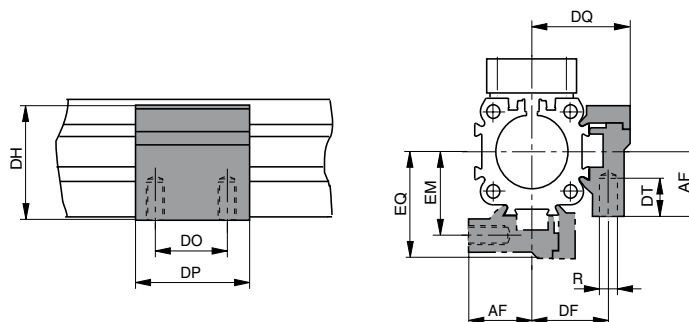
Serie OSP-P10: Typ E1
(Befestigung von oben / unten über Durchgangsbohrungen)



Serie OSP-P16 bis P80: Typ E1
(Befestigung von oben / unten über Durchgangsbohrungen)



Serie OSP-P16 bis P80: Typ D1
(Befestigung von unten mit 2 Gewindeschrauben)






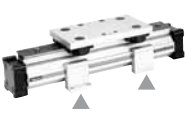
Maßtabelle [mm] Serie OSP-P10

Für Serie	U	AF	AH	AJ	AK	AN	Ident-Nr.	
							Typ E1	Typ D1
OSP-P10	3,6	11	25,4	33,4	3,5	12	0250FIL	-

Maßtabelle [mm] Serie OSP-P16 bis P80

Für Serie	R	U	UU	AF	DF	DH	DK	DM	DN	DO	DP	DQ	DR	DS	DT	EF	EM	EN	EQ	Ident-Nr.		
																					Typ E1	Typ D1
OSP-P16	M3	3,4	6	15	20	29,2	24	32	36,4	18	30	27	6	3,4	6,5	32	20	36,4	27	20435FIL	20434FIL	
OSP-P25	M5	5,5	10	22	27	38	26	40	47,5	36	50	34,5	8	5,7	10	41,5	28,5	49	36	20009FIL	20008FIL	
OSP-P32	M5	5,5	10	30	33	46	27	46	54,5	36	50	40,5	10	5,7	10	48,5	35,5	57	43	20158FIL	20157FIL	
OSP-P40	M6	7	-	38	35	61	34	53	60	45	60	45	10	-	11	56	38	63	48	20028FIL	20027FIL	
OSP-P50	M6	7	-	48	40	71	34	59	67	45	60	52	10	-	11	64	45	72	57	20163FIL	20162FIL	
OSP-P63	M8	9	-	57	47,5	91	44	73	83	45	65	63	12	-	16	79	53,5	89	69	20452FIL	20451FIL	
OSP-P80	M10	11	-	72	60	111,5	63	97	112	55	80	81	15	-	25	103	66	118	87	20482FIL	20480FIL	

Kolbenstangenloser Zylinder OSP-P Übersicht siehe Seite 9-13

Übersicht		Ausführungen – OSP-Führungen																
Befestigungsart des Zylinders	Typ	SLIDELINE PROLINE MULTIBRAKE								POWERSLIDE								
		16 ¹⁾	25	32	40	50	63 ¹⁾	80 ¹⁾	16/25	25/25	25/35	25/44	32/35	32/44	40/44	40/60	50/60	50/76
 Deckelbefestigung	Typ A1	X							X									
	Typ A2	O	O	O														
	Typ A3									O	O		O					
 Deckelbefestigung, verstärkt	Typ B1		X	X					X	X	X	X	X					
	Typ B3								O									
	Typ B4											O		O				
	Typ B5																	
 Deckelbefestigung	Typ C1				X	X	X	X							X	X	X	X
	Typ C2				O	O												
	Typ C3						O	O							O		O	
	Typ C4															O		O
 Mittelstützen, schmal Mittelstützen, breit	Typ D1	X	X	X	X	X	X	X	X	X	X	X	X	X	X	X	X	X
	Typ E1	X	X	X	X	X	X	X	X	X	X	X	X	X	X	X	X	X
	Typ E2	O	O	O	O	O												
	Typ E3						O	O	O	O	O		O		O		O	
	Typ E4												O		O		O	
	Typ E5																	

- X = Einbaulage Schlitten oben (12 Uhr Position)
- O = Einbaulage Schlitten seitlich (3 oder 9 Uhr Position)
- = verfügbare Komponenten
- ¹⁾ = nicht in allen Baugrößen verfügbar

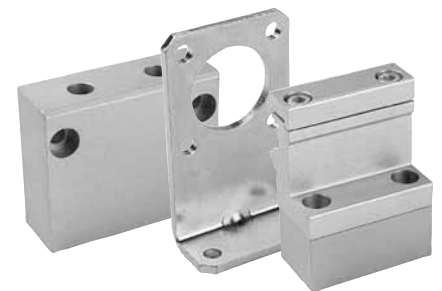
Linear-Antrieb Zubehör

Befestigungen für Linear-Antriebe mit OSP-Führungen



für Linear-Antrieb
• Serie OSP-P

Hinweis:
Befestigungen und Mittelstützen für
Linearantriebe mit Kugelumlaufführung
STARLINE, Kugelumlauführung KF
siehe Seiten 110-115.



Kolbenstangenloser Zylinder OSP-P Übersicht siehe ab Seite 9

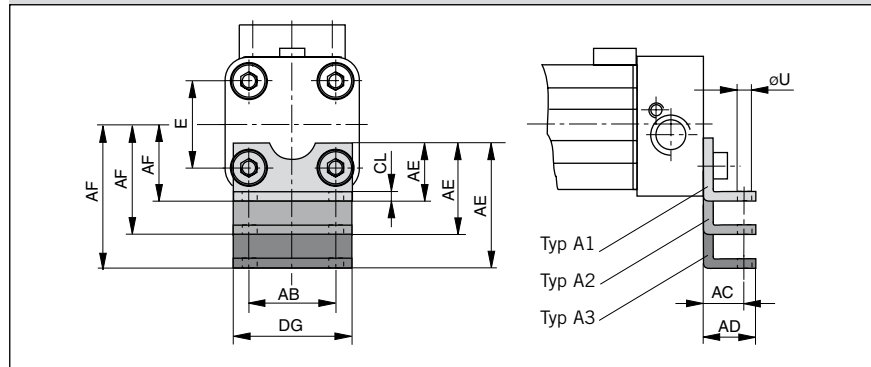
Deckelbefestigungen*

An den Deckeln befinden sich in den Stirnseiten je vier Innengewinde zur Befestigung des Antriebes. Der Lochabstand liegt quadratisch, so dass die Befestigung wahlweise unten, seitlich oder oben erfolgen kann.

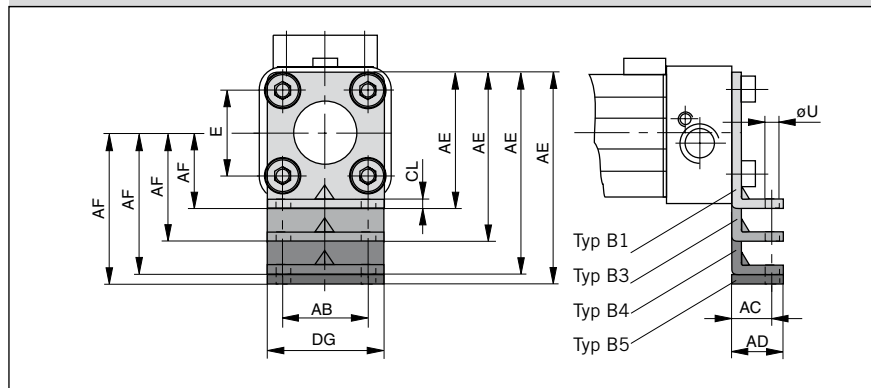
Werkstoff: Serie OSP-16, 25, 32:
Stahl, verzinkt.
Serie OSP-40, 50, 63, 80:
Aluminium, eloxiert.

Die Lieferung erfolgt paarweise.

Serie OSP-P16, 25, 32: Typ A



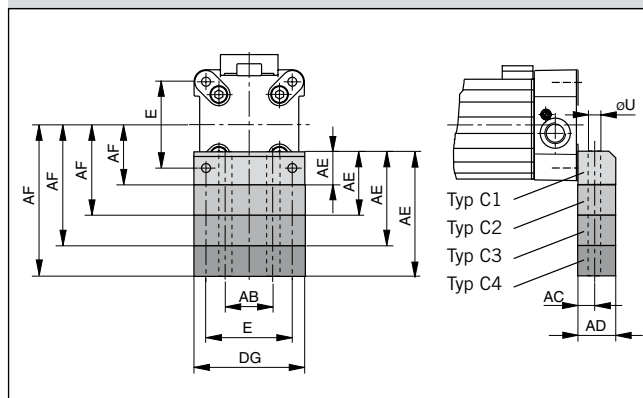
Serie OSP-P16, 25, 32: Typ B



Maßtabelle [mm]
– Maße AE und AF (Befestigungsvariantenabhängig)

Bef.- Art	Maße AE bei Baugröße								AF bei Baugröße							
	16	25	32	40	50	63	80	16	25	32	40	50	63	80		
A1	12,5	18	20	-	-	-	-	15	22	30	-	-	-	-		
A2	27,5	33	34	-	-	-	-	30	37	44	-	-	-	-		
A3	-	45	42	-	-	-	-	-	49	52	-	-	-	-		
B1	-	42	55	-	-	-	-	-	22	30	-	-	-	-		
B3	55	-	-	-	-	-	-	42	-	-	-	-	-	-		
B4	-	80	85	-	-	-	-	-	60	60	-	-	-	-		
B5	-	-	90	-	-	-	-	-	-	65	-	-	-	-		
C1	-	-	-	24	30	40	50	-	-	-	38	48	57	72		
C2	-	-	-	37	39	-	-	-	-	-	51	57	-	-		
C3	-	-	-	46	54	76	88	-	-	-	60	72	93	110		
C4	-	-	-	56	77	-	-	-	-	-	70	95	-	-		

Serie OSP-P40, 50, 63, 80: Typ C



Maßtabelle [mm]

Für Serie	E	øU	AB	AC	AD	CL	DG
OSP-P16	18	3,6	18	10	14	1,6	26
OSP-P25	27	5,8	27	16	22	2,5	39
OSP-P32	36	6,6	36	18	26	3	50
OSP-P40	54	9	30	12,5	24	-	68
OSP-P50	70	9	40	12,5	24	-	86
OSP-P63	78	11	48	15	30	-	104
OSP-P80	96	14	60	17,5	35	-	130

* Übersicht für Befestigungen siehe Seite 107

Linear-Antrieb Zubehör

Ø 25-50 mm

**Deckelbefestigung
mit FESTO-Abmessungen
HP25 – 50**

für Linearantriebe
mit Kugelumlauführung

• Serie OSP-P KF

An den Zylinderdeckeln befinden sich
in den Stirnseiten je vier Innengewinde
zur Befestigung des Zylinders.

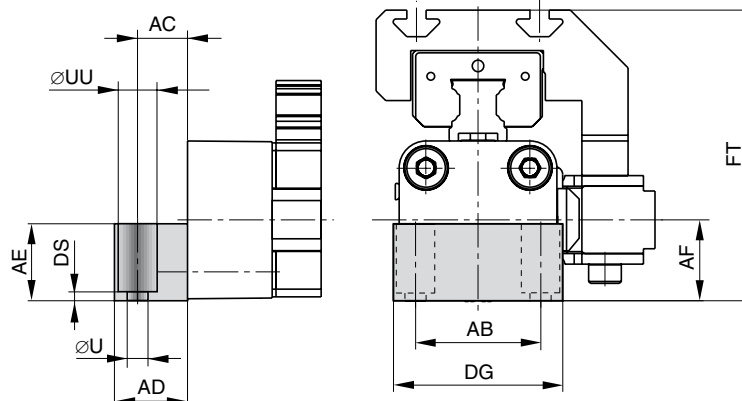
Werkstoff:

Serie OSP-P KF25 – 50:

Aluminium, eloxiert.

Die Lieferung erfolgt paarweise.

Serie OSP-P KF25 bis KF50: Typ HP (mit FESTO- Abmessungen)



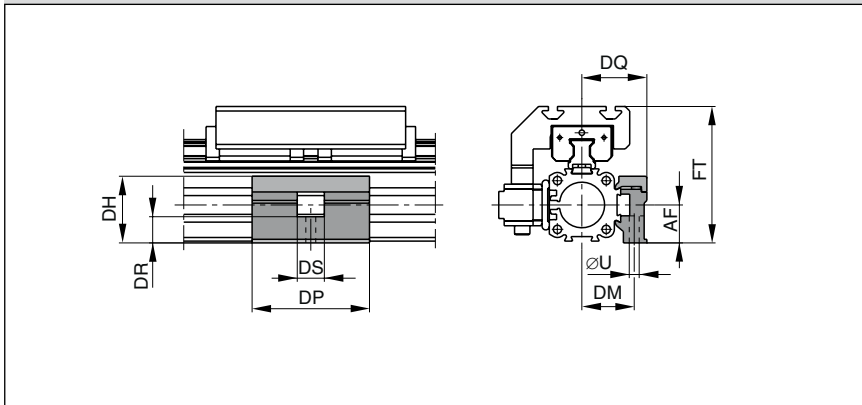
Hinweis:

Austauschbar mit FESTO DGPL-KF,
wenn Deckelbefestigungen HP gegenüber dem Führungsschlitten
montiert sind (siehe Abb.).

Maßtabelle [mm]

Serie	ØU	AB	AC	AD	AE	AF	DG	DS	FT	ØUU	Ident-Nr.
HP25	5,5	32,5	13	19	20	21	44	2	75,5	10	21107FIL
HP32	6,6	38	17	24	24	27	52	3	87,5	11	21108FIL
HP40	6,6	45	17,5	24	24	35	68	2	104,5	11	21109FIL
HP50	9	65	25	35	35	48	86	6	138,5	15	21110FIL

Serie OSP-P KF25: Typ MUP
(Befestigung über Durchgangsbohrungen)



Linear-Antrieb Zubehör

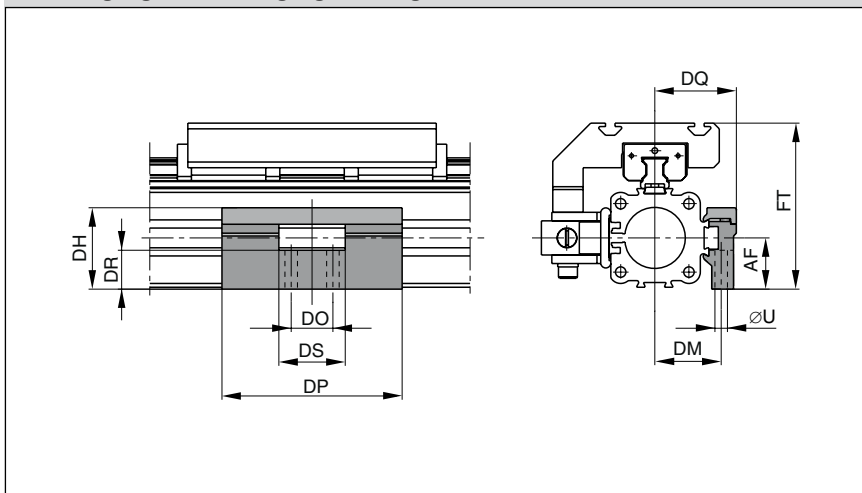
Ø 25-50 mm
Mittelstützen
mit FESTO-Abmessungen
MUP25 – 50

für Linearantriebe
mit Kugelumlauführung

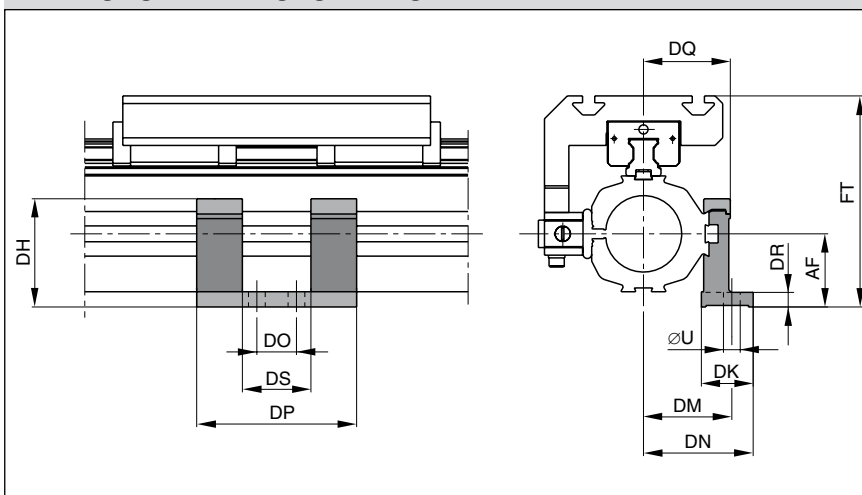
- Serie OSP-P KF

Auslegungshinweise siehe Seite 73

Serie OSP-P KF32 bis KF40: Typ MUP
(Befestigung über Durchgangsbohrungen)



Serie OSP-P KF50: Typ MUP
(Befestigung über Durchgangsbohrungen)



Hinweis:
Austauschbar mit FESTO DGPL-KF,
wenn Mittelstützen MUP um 90° zum
Führungsschlitten montiert sind
(siehe Abb.).

Maßtabelle [mm]													
Serie	ØU	AF	DH	DK	DM	DN	DO	DP	DQ	DR	DS	FT	Ident-Nr.
MUP25	5,5	21	36,9	-	29	-	-	65	36	14,5	15	75,5	21119FIL
MUP32	6,6	27	42,9	-	35	-	22	95	43	20,5	35	87,5	21120FIL
MUP40	6,6	35	58	-	40	-	22	95	48	28,5	35	104,5	21121FIL
MUP50	11	48	71	34	58	72	26	105	57	10	45	138,5	21122FIL

Linear-Antrieb Zubehör Ø 16-32 mm Deckelbefestigung Typ: B

für Linearantrieb
mit Kugelumlaufführung

- Serie OSP-P STL
- Serie OSP-P KF

Werkstoff:
Stahl, verzinkt
Aluminium, eloxiert

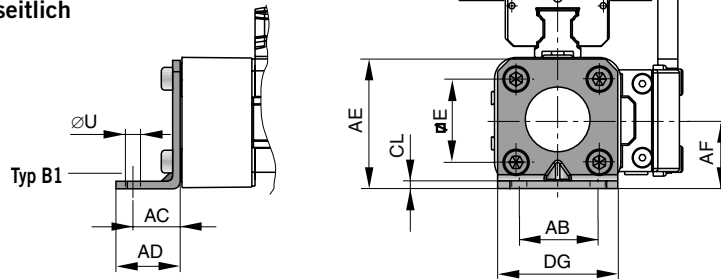
Die Lieferung erfolgt paarweise.



Serie OSP-P STL16, STL25, STL32 : Typ B1
Serie OSP-P KF16, KF25, KF32 : Typ B1

Einbaulage:

Schlitten oben
Kolben seitlich

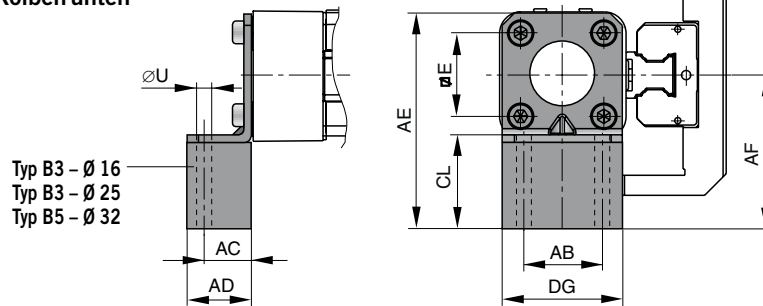


Gezeichnet: Befestigung mit STL-Führung

Serie OSP-P STL16, STL25, STL32: Typ B3 (Ø 32:B5)
Serie OSP-P KF16, KF25, KF32: Typ B3 (Ø 32:B5)

Einbaulage:

Schlitten seitlich
Kolben unten

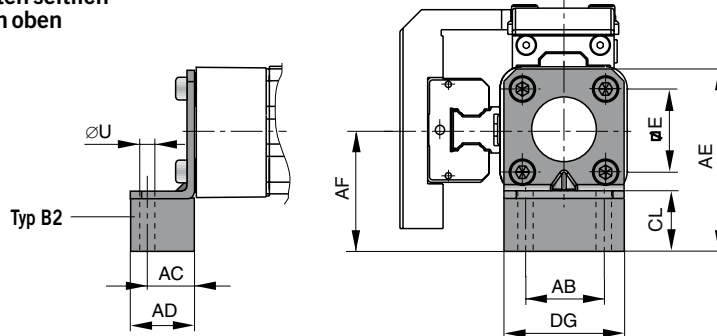


Gezeichnet: Befestigung mit STL-Führung

Serie OSP-P STL16, STL25, STL32: Typ B2
Serie OSP-P KF16, KF25, KF32: Typ B2

Einbaulage:

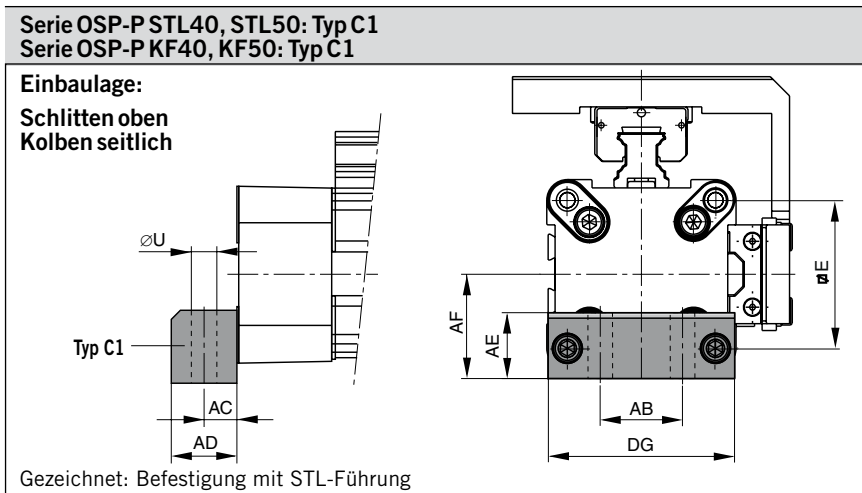
Schlitten seitlich
Kolben oben



Gezeichnet: Befestigung mit STL-Führung

Maßtabelle [mm] zu Deckelbefestigung Typ: B1 bis B5

Für Serie	Befest. Typ	E	ØU	AB	AC	AD	AE	AF	CL	DG	Ident-Nr. (Paar)
OSP-PSTL16	B1	18	3,6	18	10	14	28	15	2	26	21135FIL
OSP-PKF16	B2	18	3,6	18	10	14	43	30	17	26	21136FIL
	B3	18	3,6	18	10	14	55	42	29	26	21137FIL
OSP-PSTL25	B1	27	5,8	27	16	22	42	22	2,5	39	20311FIL
OSP-PKF25	B2	27	5,8	27	16	22	57	37	17,5	39	21138FIL
	B3	27	5,8	27	16	22	69	49	29,5	39	21139FIL
OSP-PSTL32	B1	36	6,6	36	18	26	55	30	3	50	20313FIL
OSP-PKF32	B2	36	6,6	36	18	26	69	44	17	50	21140FIL
	B5	36	6,6	36	18	26	90	65	9	50	21141FIL



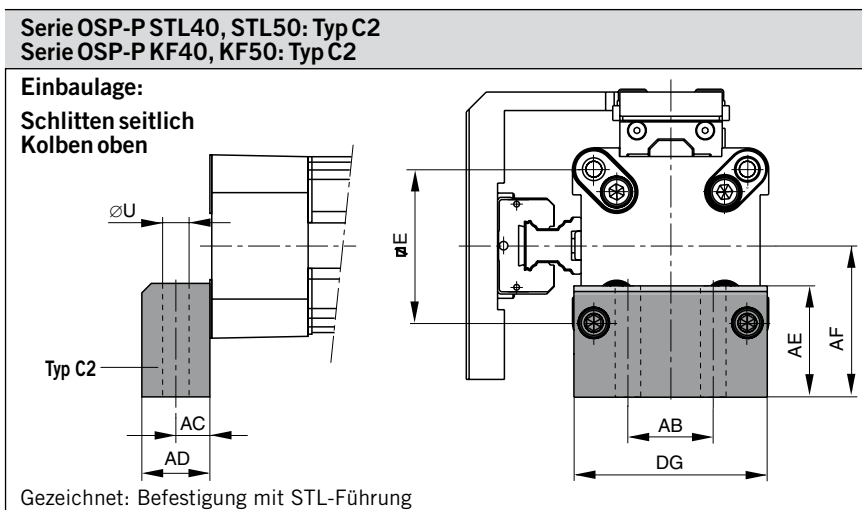
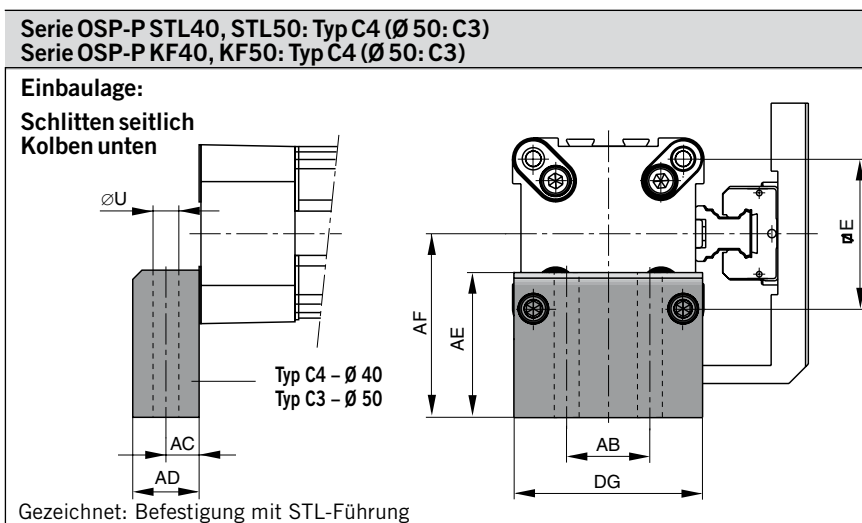
Ø 40 - 50 mm Deckelbefestigung Typ: C

für Linearantrieb
 mit Kugelumlaufführung

- Serie OSP-P STL
- Serie OSP-P KF

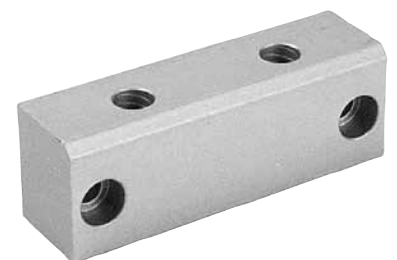
Werkstoff:
 Aluminium, eloxiert

Die Lieferung erfolgt paarweise.



Maßtabelle [mm] zu Deckelbefestigung Typ: C1 bis C4

Für Serie	Befest. Typ	E	ØU	AB	AC	AD	AE	AF	DG	Ident-Nr. (Paar)
OSP-P STL40 OSP-P KF40	C1	54	9	30	12,5	24	24	38	68	4010FIL
	C2	54	9	30	12,5	24	37	51	68	20338FIL
	C4	54	9	30	12,5	24	56	70	68	20340FIL
OSP-P STL50 OSP-P KF50	C1	70	9	40	12,5	24	30	48	86	5010FIL
	C2	70	9	40	12,5	24	39	57	86	20349FIL
	C3	70	9	40	12,5	24	54	72	86	20350FIL



Linear-Antrieb Zubehör

Ø 16 – 50

Mittelstützen

Typ: D1ST

für Linearantrieb
mit Kugelumlaufführung

- Serie OSP-P STL
- Serie OSP-P KF

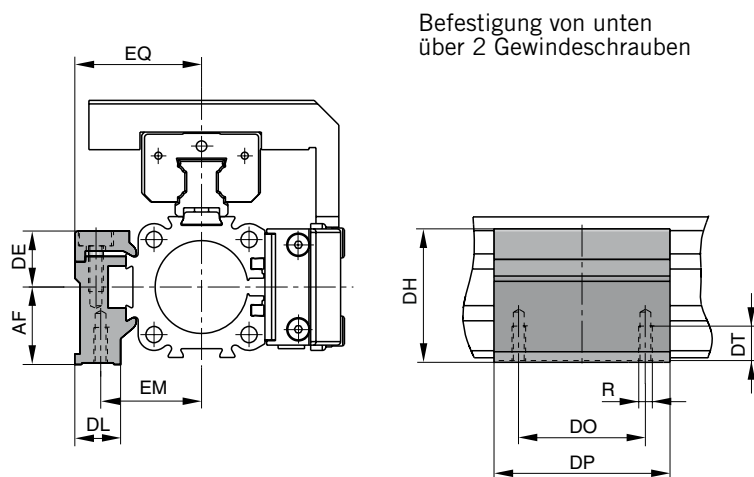
Hinweis zu D1ST

Die Montage der Mittelstützen ist auch an der Unterseite der Zylinder möglich. Bitte beachten Sie hierbei die abweichenden Maße in Bezug auf die Zylindermitte.

Auslegungshinweise siehe
Seite 65 (Serie OSP-P STL)
Seite 73 (Serie OSP-P KF)



Serie OSP-P STL16 bis STL50: Typ D1ST
Serie OSP-P KF16 bis KF50: Typ D1ST



Gezeichnet: Befestigung mit STL-Führung

Maßtabelle [mm] zu Mittelstützen D1ST

Für Serie OSP-P ..	Befest. Typ	R	AF	DE	DH	DL	DO	DP	DT	EM	EQ	Ident-Nr.
STL/KF16	D1ST	M3	15	14,2	29,2	14,6	18	30	6,5	20	27	21125FIL
STL/KF25	D1ST	M5	22	16	38	13	36	50	10	28,5	36	21126FIL
STL/KF32	D1ST	M5	30	16	46	13	36	60	10	35,5	43	21127FIL
STL/KF40	D1ST	M6	38	23	61	19	45	60	11	38	48	21128FIL
STL/KF50	D1ST	M6	48	23	71	19	45	60	11	45	57	21129FIL

Bestellbeispiel: Typ D1ST16 Ident-Nr. 21125FIL

Mittelstützen Typ: E1ST bis E5ST

für Linearantrieb
mit Kugelumlaufführung

- Serie OSP-P STL
- Serie OSP-P KF

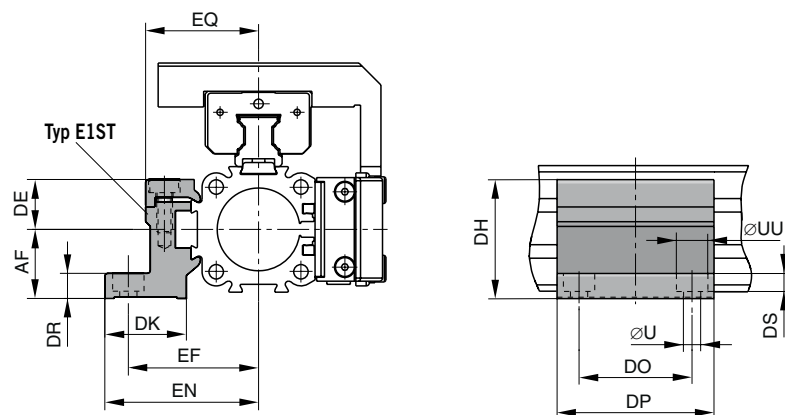


Serie OSP-P STL16 bis STL50: Typ E1ST
Serie OSP-P KF16 bis KF50: Typ E1ST

Einbaulage:

Schlitten oben
Kolben seitlich

Befestigung von oben/unten
über Durchgangsbohrungen



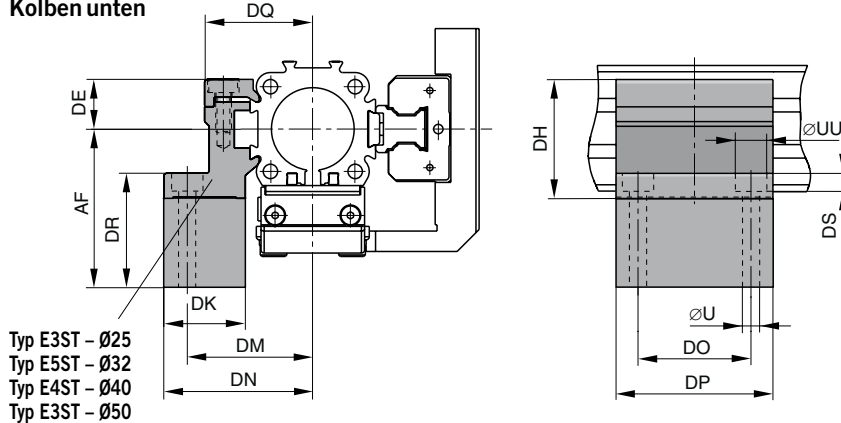
Gezeichnet: Befestigung mit STL-Führung

Serie OSP-P STL25 bis STL50: Typ E3ST, E4ST, E5ST
 Serie OSP-P STL25 bis STL50: Typ E3ST, E4ST, E5ST

Einbaulage:

Schlitten seitlich
 Kolben unten

Befestigung von oben/unten
 über Durchgangsbohrungen



Typ E3ST - Ø25
 Typ E5ST - Ø32
 Typ E4ST - Ø40
 Typ E3ST - Ø50

Gezeichnet: Befestigung mit STL-Führung

Mittelstützen Typ: E1ST bis E5ST

für Linearantrieb
 mit Kugelumlauführung

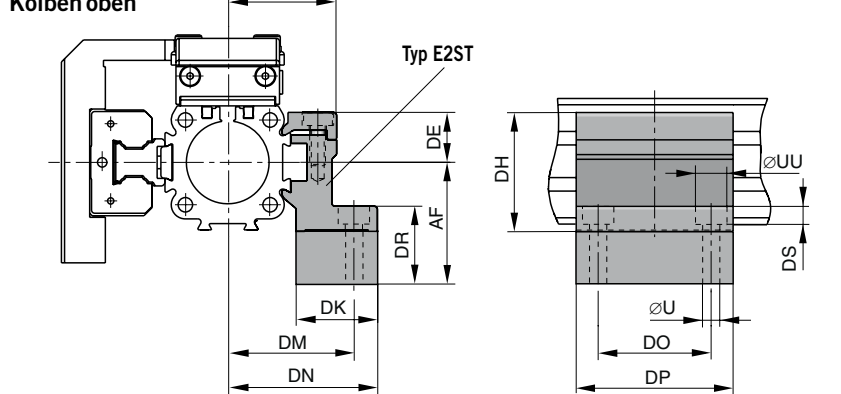
- Serie OSP-P STL
- Serie OSP-P KF

Serie OSP-P STL16 bis STL50: Typ E2ST
 Serie OSP-P KF16 bis KFL50: Typ E2ST

Einbaulage:

Schlitten seitlich
 Kolben oben

Befestigung von oben/unten
 über Durchgangsbohrungen



Gezeichnet: Befestigung mit STL-Führung

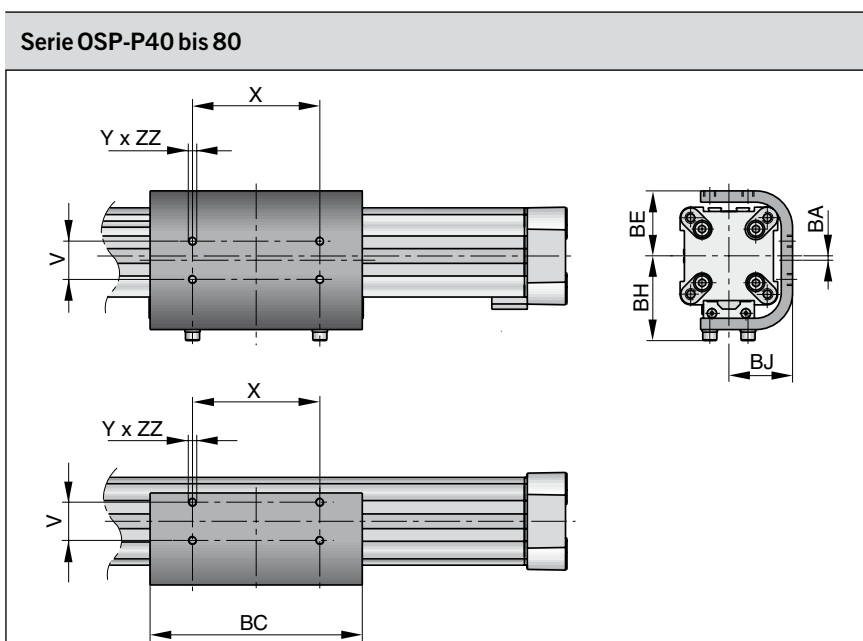
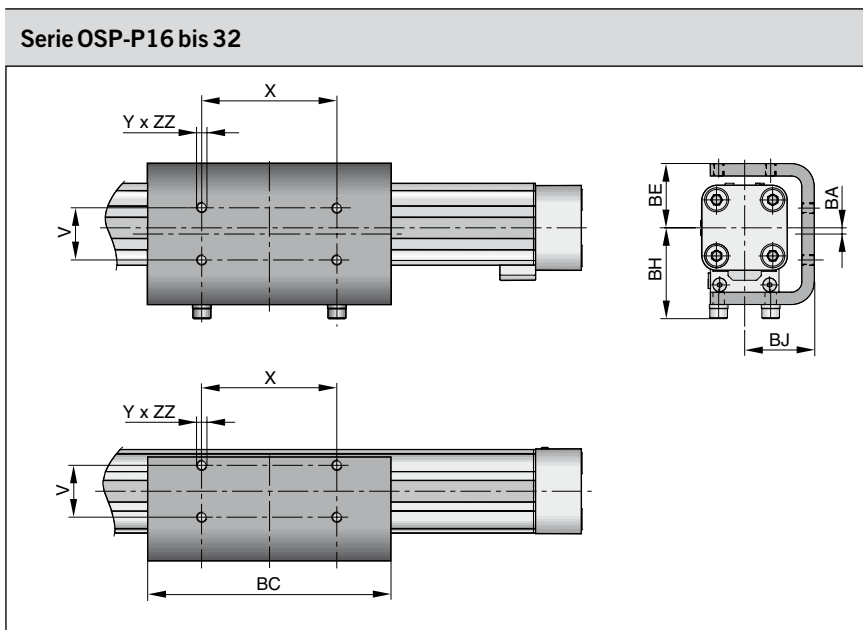


Maßtabelle [mm] zu Mittelstützen E1ST bis E5ST

Für Serie OSP-P..	Befest. Typ	ØU	ØUU	AF	DE	DH	DK	DM	DN	DO	DP	DR	DQ	DS	EF	EN	EQ	Ident-Nr.
STL/KF16	E1ST	3,4	6	15	14,2	29,2	24	32	36,4	18	30	6	27	3,4	32	36,4	27	21130FIL
STL/KF16	E2ST	3,4	6	30	14,2	29,2	24	32	36,4	18	30	21	27	3,4	32	36,4	27	21142FIL
STL/KF25	E1ST	5,5	10	22	16	38	26	40	47,5	36	50	8	34,5	5,7	41,5	49	36	21131FIL
STL/KF25	E2ST	5,5	10	37	16	38	26	40	47,5	36	50	23	34,5	5,7	41,5	49	36	21143FIL
STL/KF25	E3ST	5,5	10	49	16	38	26	40	47,5	36	50	35	34,5	5,7	41,5	49	36	21148FIL
STL/KF32	E1ST	5,5	10	30	16	46	27	46	54,5	36	60	10	40,5	5,7	48,5	57	43	21132FIL
STL/KF32	E2ST	5,5	10	44	16	46	27	46	54,5	36	60	24	40,5	5,7	48,5	57	43	21144FIL
STL/KF32	E5ST	5,5	10	65	16	46	27	46	54,5	36	60	45	40,5	5,7	48,5	57	43	21151FIL
STL/KF40	E1ST	7	-	38	23	61	34	53	60	45	60	10	45	-	56	63	48	21133FIL
STL/KF40	E2ST	7	-	51	23	61	34	53	60	45	60	23	45	-	56	63	48	21145FIL
STL/KF40	E4ST	7	-	70	23	61	34	53	60	45	60	42	45	-	56	63	48	21150FIL
STL/KF50	E1ST	7	-	48	23	71	34	59	67	45	60	10	52	-	64	72	57	21134FIL
STL/KF50	E2ST	7	-	57	23	71	34	59	67	45	60	19	52	-	64	72	57	21146FIL
STL/KF50	E3ST	7	-	72	23	71	34	59	67	45	60	34	52	-	64	72	57	21149FIL

Bestellbeispiel: Typ E1ST16

Ident-Nr. 21130FIL



Maßtabelle [mm]

Für Serie	V	X	Y	BA	BC	BE	BH	BJ	ZZ	Ident-Nr.
OSP-P16	16,5	36	M4	2	69	23	33	25	4	20446FIL
OSP-P25	25	65	M5	3	117	31	44	33,5	6	20037FIL
OSP-P32	27	90	M6	3	150	38	52	39,5	6	20161FIL
OSP-P40	27	90	M6	3	150	46	60	45	8	20039FIL
OSP-P50	27	110	M6	1	200	55	65	52	8	20166FIL
OSP-P63	34	140	M8	2,5	255	68	83,5	64	10	20459FIL
OSP-P80	36	190	M10	3,5	347	88	107,5	82	15	20490FIL

Hinweis:
Bestellangaben in Verbindung mit dem Grundzylinder siehe S. 24 Pos. 20

Kolbenstangenloser Zylinder OSP-P Übersicht siehe Seite 9-13

Linear-Antrieb Zubehör

∅ 16-80 mm Umlenkungen



für Linearantrieb
• Serie OSP-P

In Fällen besonderer Platzverhältnisse oder aus Gründen des Umfeldes, wie erhebliche Verschmutzung sind Umlenkungen empfehlenswert. Hierbei wird der Kraftabtrieb des Zylinders auf der gegenüberliegenden Zylinderseite ermöglicht. Die sich dort ergebenden Anschlussmaße entsprechen in Lage und Größe denen des Standard-Mitnehmers.

Rostfreie Ausführung auf Anfrage.

Bitte beachten:
Anbauteile des OSP - Programmes wie **Mittelstütze**, **Einseitiger Luftanschluss P16** und **Magnetschalter** können an der freien Seite des Zylinders montiert werden.

Hinweis:
Bei Kombination des OSP-P16 mit einseitigem Luftanschluss und der Umlenkung, können aus Platzgründen nur RS-Magnetschalter gegenüber der Verteilerleiste verwendet werden.

Bitte beachten:
Bei zusätzlicher Verwendung des beweglichen Mitnehmers unbedingt die Abmessungen auf Seite 104 beachten.



Linear-Antrieb Zubehör

∅ 16-80 mm

Befestigungsschiene



für Linearantrieb

- Serie OSP-P

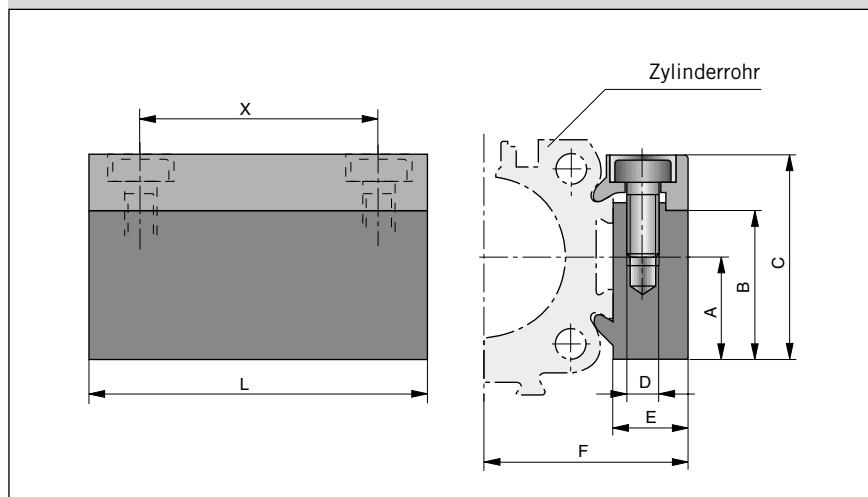
Befestigungsschiene für OSP-P

- zur universellen Befestigung diverser Bauelemente wie Ventile usw.

- Vollmaterial



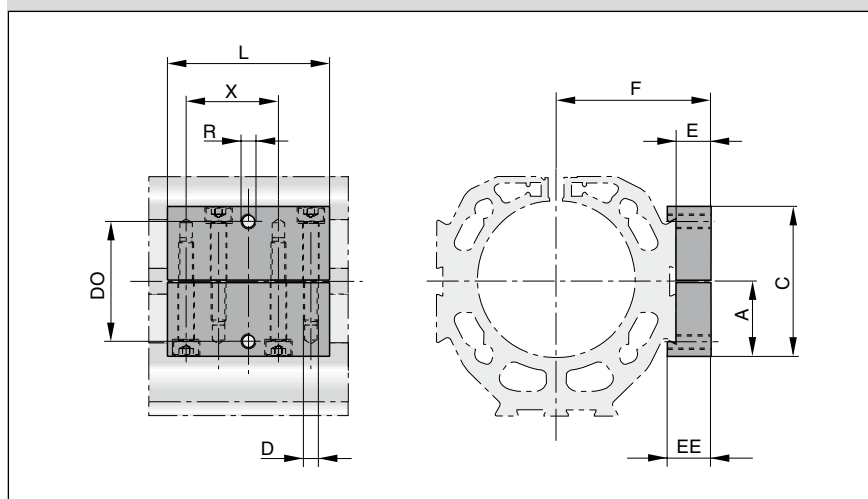
Serie OSP-P16 bis 50



Maßtabelle [mm]

Für Serie	A	B	C	D	E	F	L	X	Ident-Nr.	
									Standard	Rostfrei
OSP-P16	14	20,5	28	M3	12	27	50	38	20432FIL	20438FIL
OSP-P25	16	23	32	M5	10,5	30,5	50	36	20006FIL	20186FIL
OSP-P32	16	23	32	M5	10,5	36,5	50	36	20006FIL	20186FIL
OSP-P40	20	33	43	M6	14	45	80	65	20025FIL	20267FIL
OSP-P50	20	33	43	M6	14	52	80	65	20025FIL	20267FIL

Serie OSP-P63 bis 80



Maßtabelle [mm]

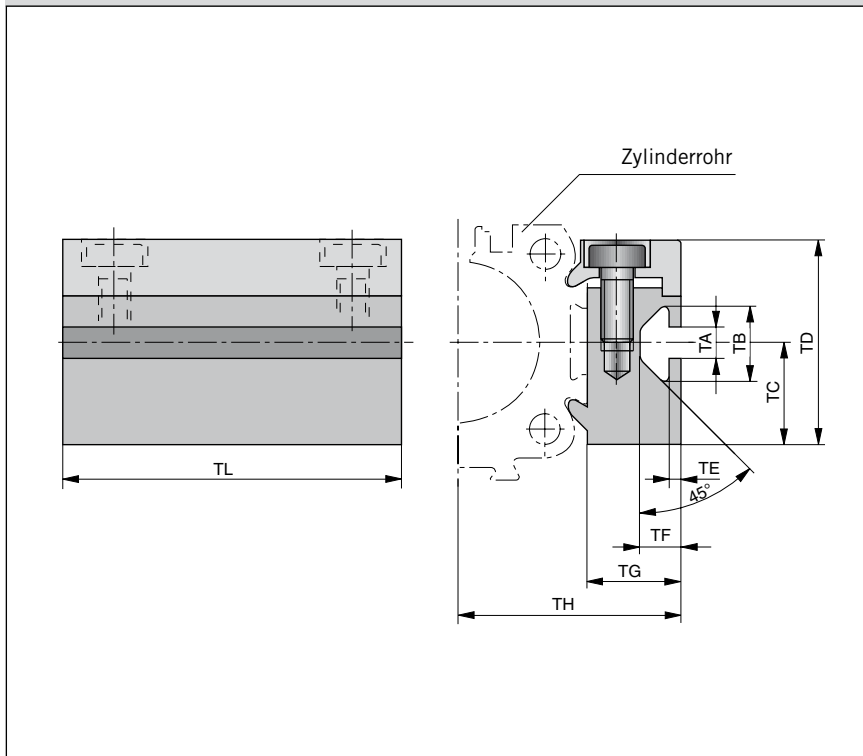
Für Serie	A	C	D	E	F	L	R	X	EE	DO	Ident-Nr.*
OSP-P63	30	60	M6	14	62	65	M6	37	17,5	48	20792ZFIL
OSP-P80	30	60	M6	14	75	65	M6	37	17,5	48	20792ZFIL

* Rostfreie Ausführung



Kolbenstangenloser Zylinder OSP-P Übersicht siehe Seite 9-13

Abmessungen



Linear-Antrieb Zubehör Ø 16-50 mm T-Nutschiene

OSP
ORIGA
SYSTEM
PLUS

für Linearantrieb
• Serie OSP-P

T-Nutschiene für OSP-P

• zur universellen Befestigung
diverser Bauelemente mittels
Nutsteinen.

Maßtabelle [mm]

Für Serie	TA	TB	TC	TD	TE	TF	TG	TH	TL	Ident-Nr.	
										Standard	Rostfrei
OSP-P16	5	11,5	14	28	1,8	6,4	12	27	50	20433FIL	20439FIL
OSP-P25	5	11,5	16	32	1,8	6,4	14,5	34,5	50	20007FIL	20187FIL
OSP-P32	5	11,5	16	32	1,8	6,4	14,5	40,5	50	20007FIL	20187FIL
OSP-P40	8,2	20	20	43	4,5	12,3	20	51	80	20026FIL	20268FIL
OSP-P50	8,2	20	20	43	4,5	12,3	20	58	80	20026FIL	20268FIL

Folgende T-Nutsteine der Fa. ITEM können
für die T-Nutschienen verwendet werden:

Für Serie	T-Nut St 5	T-Nut St 8
OSP-P16-32	●	
OSP-P40-50		●

Technische Änderungen vorbehalten



Kolbenstangenloser Zylinder OSP-P Übersicht siehe Seite 9-13

Linear-Antrieb Zubehör

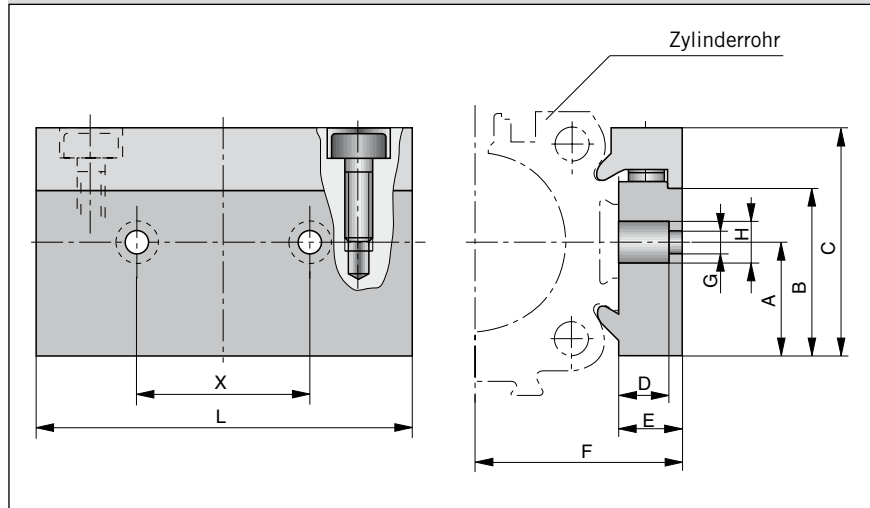
∅ 16-50 mm

Verbindungsschiene



- zur Verbindung von
- Serie OSP-P mit Systemprofilen
 - Serie OSP-P mit Serie OSP-P

Abmessungen

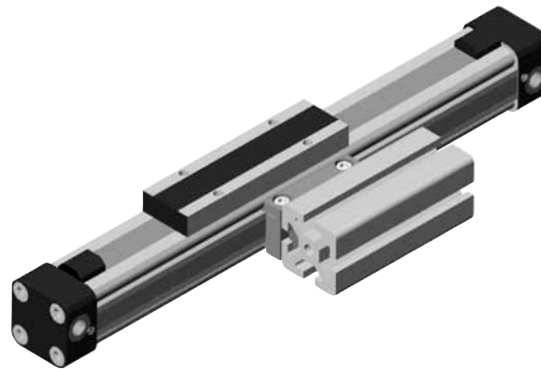


Maßtabelle [mm]

Für Serie	zur Verbindung am Mitnehmer von	A	B	C	D	E	F	G	H	L	X	Ident-Nr.
OSP-P16	OSP25	14	20,5	28	8,5	12	27	5,5	10	50	25	20849FIL
OSP-P25	OSP32-50	16	23	32	8,5	10,5	30,5	6,6	11	60	27	20850FIL
OSP-P32	OSP32-50	16	23	32	8,5	10,5	36,5	6,6	11	60	27	20850FIL
OSP-P40	OSP32-50	20	33	43	8	14	45	6,6	11	60	27	20851FIL
OSP-P50	OSP32-50	20	33	43	8	14	52	6,6	11	60	27	20851FIL

Verbindungsmöglichkeiten

Verbindung von Serie OSP-P mit Systemprofilen

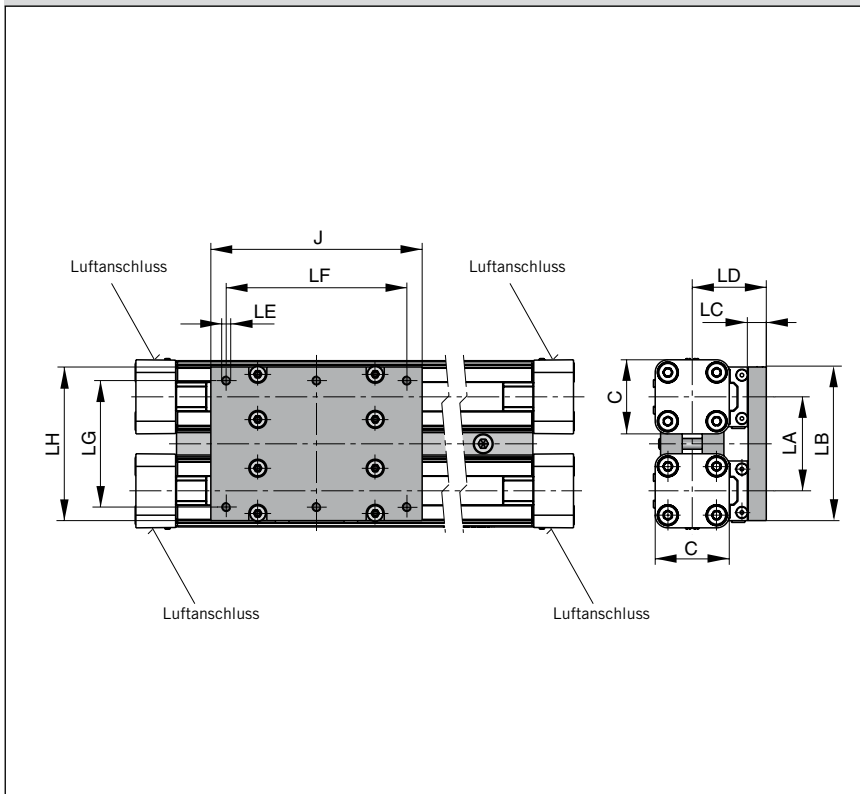


Verbindung von Serie OSP-P mit Serie OSP-P



Kolbenstangenloser Zylinder OSP-P Übersicht siehe Seite 9-13

Abmessungen



Linear-Antrieb Zubehör

∅ 25-50 mm

Duplexverbindung

OSP
— ORIGA
— SYSTEM
— PLUS

zur Verbindung von

- Serie OSP-P

Die Duplexverbindung verbindet zwei OSP-P Zylinder gleicher Baugröße zu einer Kompakteinheit mit hoher Leistungsdichte.

Maßtabelle [mm]

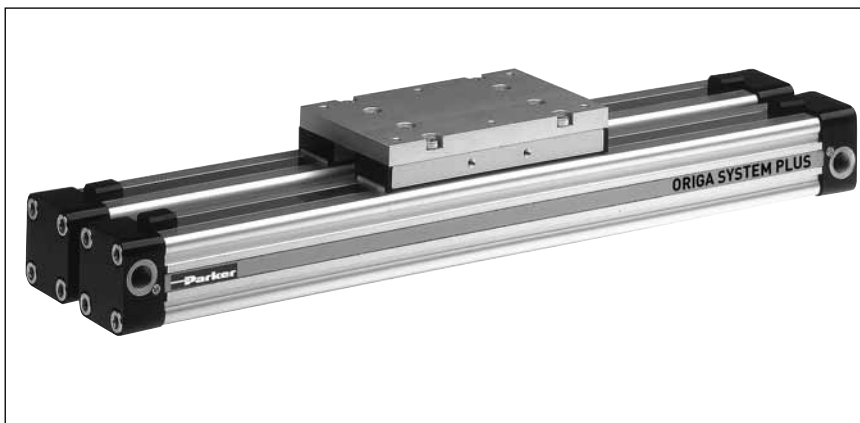
Für Serie	C	J	LA	LB	LC	LD	LE	LF	LG	LH	Ident-Nr.	
											Standard	Rostfrei
OSP-P25	41	117	52	86	10	41	M5	100	70	85	20153FIL	20194FIL
OSP-P32	52	152	64	101	12	50	M6	130	80	100	20290FIL	20291FIL
OSP-P40	69	152	74	111	12	56	M6	130	90	110	20156FIL	20276FIL
OSP-P50	87	200	88	125	12	61	M6	180	100	124	20292FIL	20293FIL

Merkmale

- erhöhte Last- und Momentkapazität
- größere Aktionskräfte

Lieferumfang:

2 Klemmprofile inkl. Klemmschrauben
1 Montageplatte inkl. Befestigungsmaterial



Hinweis:

Bestellangaben in Verbindung mit dem Grundzylinder siehe S. 24 Pos. 20



Kolbenstangenloser Zylinder OSP-P Übersicht siehe Seite 9-13

Linear-Antrieb Zubehör

∅ 25-50 mm

Multiplexverbindung



zur Verbindung von

- Serie OSP-P

Die Multiplexverbindung dient zur Verbindung von zwei oder mehreren OSP-P Zylindern gleicher Baugröße

Merkmale

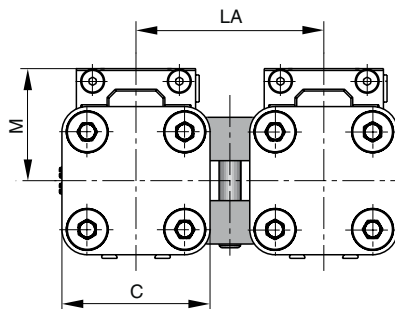
- die Ausrichtung der Mitnehmer kann frei gewählt werden.

Lieferumfang:

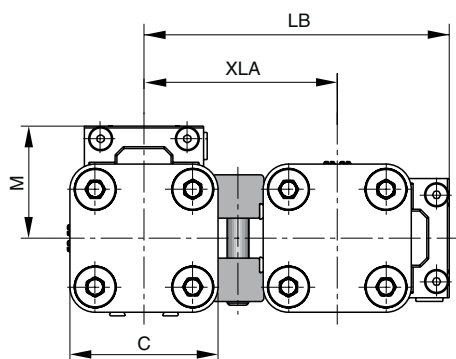
2 Klemmprofile inkl. Klemmschrauben

Abmessungen

Lage des Mitnehmers:
oben/oben

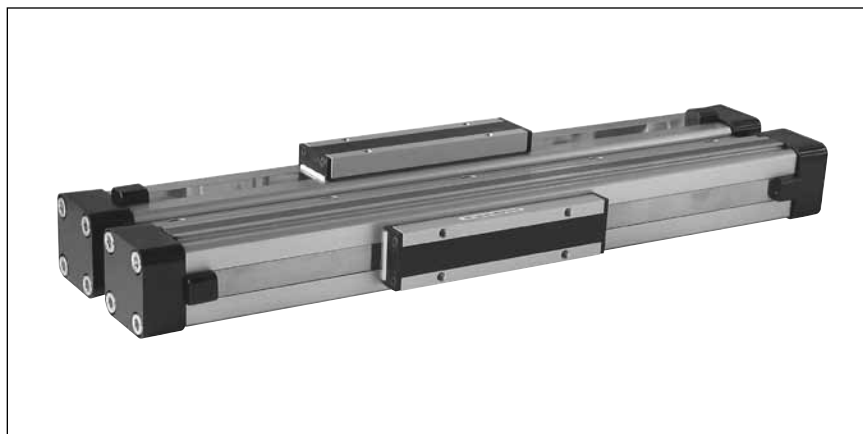


Lage des Mitnehmers:
oben/seitlich



Maßtabelle [mm]

Für Serie	C	M	LA	LB	XLA	Ident-Nr.	
						Standard	Rostfrei
OSP-P25	41	31	52	84,5	53,5	20035FIL	20193FIL
OSP-P32	52	38	64	104,5	66,5	20167FIL	20265FIL
OSP-P40	69	44	74	121,5	77,5	20036FIL	20275FIL
OSP-P50	87	49	88	142,5	93,5	20168FIL	20283FIL



Kolbenstangenloser Zylinder OSP-P Übersicht siehe Seite 9-13

Kenngrößen	Einheit	Baureihe	
		P8S-GR P8S-GE	P8S-GP
Kenngrößen	Einheit	Bemerkung	
Elektrische Kenngrößen			
Schaltausgang/-funktion		Reed/NO Reed/NC	PNP/NO
Anschlussart		2-polig	3-polig
Anzeige LED gelb		ja (nicht Reed NC)	
Betriebsspannung Ub	V	10-30 AC/DC	10-30 DC
Restwelligkeit von Ub	%	≤ 10	≤ 10
Spannungsabfall	V	≤ 3	≤ 2
Stromaufnahme unbelastet Ub = 24 V	mA	-	≤ 10
Dauerstrom	mA	≤ 500	≤ 200
Schaltleistung	W	≤ 6	-
Schaltbare Kapazität @ 100 W @ 24 VDC	nF	100	-
Schaltfrequenz	Hz	≤ 400	≤ 1,000
Schaltverzögerung (ein/aus)	ms	1,5/0,5	0,5/0,5
Schaltpunktgenauigkeit	mm	≤ 0,2	≤ 0,2
Schaltweg	mm	ca. 15	ca. 15
Hysterese	mm	2	2
EMV nach EN 60947-5-2		ja	ja
Lebensdauer		≥ 20 x 10 ⁶ Zyklen	unbegrenzt
Kurzschlusschutz		-	ja
Verpolschutz		-	ja
Einschaltimpulsunterdrückung		-	ja
Schutz gegen induktive Abschaltspitzen		-	ja
ATEX Zulassung		-	auf Anfrage
Mechanische Kenngrößen			
Gehäuse		PA12	
Kabelauführung		PUR / schwarz	
Kabelquerschnitt	mm ²	2 x 0,14	3 x 0,14
Biegeradius fest verlegt	mm	≥ 30	
Biegeradius bewegt	mm	≥ 45	
Umgebungsbedingungen			
Schutzart nach EN 60529	IP	68	
Umgebungstemperaturbereich ¹⁾	°C	-30 bis +80	
Vibration nach EN 60068-2-6	G	30, 11 ms, 10 bis 55 Hz, 1 mm	
Schock nach EN 60068-2-27	G	50, 11 ms	

¹⁾ Bei den Temperaturbereichen der Magnetschalter sind die Oberflächentemperatur und die Eigenerwärmung des Antriebes zu beachten.

Linear-Antrieb Zubehör

Ø 10 – 80 mm

Magnetschalter P8S-G



Typ **RST**
EST

Die neue Generation von T-Nut Schaltern überzeugen durch eine einfache Befestigung ohne besonderes Werkzeug. Aufgrund der neuen Elektronik ist die Hysterese besonders schmal und erlaubt einen sehr genauen Schaltpunkt.

Zur elektrischen Abfrage der Mitnehmerposition, z. B. in den Endlagen, werden Magnetschalter benötigt. Ebenso können diese zur Abfrage von Zwischenpositionen genutzt werden.

Die Abtastung erfolgt berührungslos durch serienmäßig eingebaute Magnete. Eine gelbe Leuchtdiode zeigt den Betriebszustand an.

Die Magnetschalter werden direkt mit dem Adapter in der Schwalbenschwanznut des OSP-Zylinders befestigt. Bei der Basic Guide BG werden die Magnetschalter direkt in der T-Nut befestigt.

Die mögliche Verfahrgeschwindigkeit des Lastträgers bzw. Mitnehmers muss die Mindestansprechzeit nachgeschalteter Geräte berücksichtigen. Entsprechend geht der Schaltweg in die Berechnung ein.

$$\text{Mindestansprechzeit} = \frac{\text{Schaltweg}}{\text{Überfahr-Geschwindigkeit}}$$



Kolbenstangenlose Zylinder OSP-P Übersicht siehe Seite 9-13

Typ RST

Die Kontaktgabe erfolgt beim Typ RST prellarm durch einen in Glas gekapselten, mechanischen Reedschalter.

Typ EST

Die Kontaktgabe erfolgt beim Typ EST verpolungssicher, prellfrei und ohne Verschleiß durch einen elektronischen Schalter. Der Ausgang ist kurzschlussfest und unempfindlich gegen Erschütterungen und Vibrationen.

Ein Anschlusskabel mit Kupplung und offenem Ende kann separat mitbestellt werden.

Magnetschalter RST und EST

Elektrische Lebensdauer, Schutzmaßnahmen

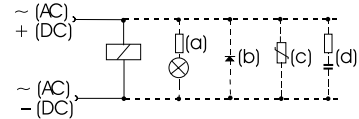
Magnetschalter sind empfindlich gegen zu hohe Strombelastung und Induktionen. Bei hohen Schaltfrequenzen mit induktiven Lasten wie Relais, Magnetventilen oder Hubmagneten wird die Lebensdauer stark eingeschränkt.

Bei **ohmschen und kapazitiven Belastungen** mit hohem Einschaltstrom wie z. B. Glühlampen ist ein Schutzwiderstand mit der Last in Serie zu schalten. Dieser ist auch bei großen Kabellängen vorzusehen.

Beim Schalten von induktiven Lasten wie Relais, Magnetventilen und Hubmagneten treten Spannungsspitzen (Transienten) auf, welche durch Schutzdioden, RC-Kreise oder Varistoren zu unterdrücken sind.

Anschlussbeispiele:

Last mit Schutzbeschaltungen
 (a) Vorwiderstand zu Glühlampe
 (b) Freilaufdiode an Induktivität
 (c) Varistor an Induktivität
 (d) RC-Glied bei Induktivität

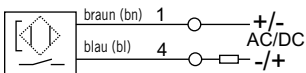


Externe Schutzbeschaltungen für den Typ EST sind in der Regel nicht erforderlich.

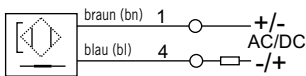
Elektrischer Anschluss: Kabel Typ RST-K

Reed 2-polig

Schließer (normally open)



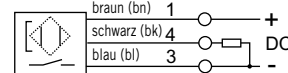
Öffner (normally closed)



Elektrischer Anschluss: Kabel Typ EST-K

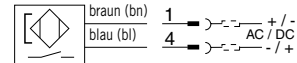
PNP 3-polig

Schließer (normally open)



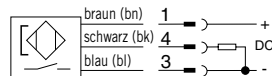
Elektrischer Anschluss: Stecker Typ RST-S

Reed 2-polig

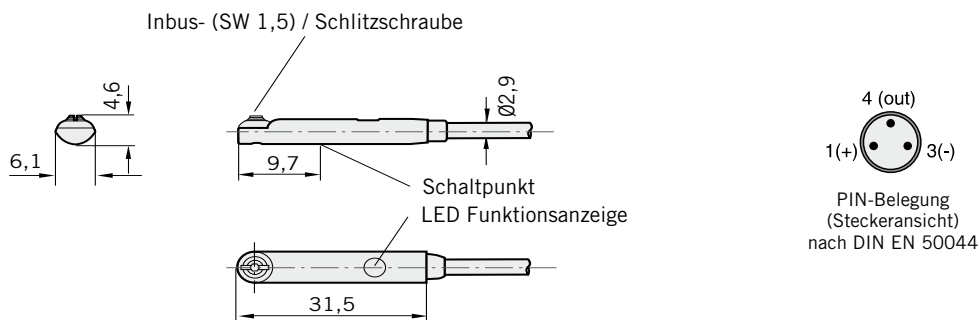


Typ EST-S

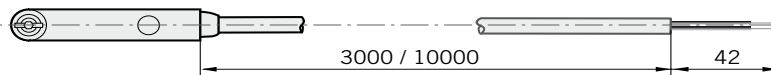
PNP 3-polig



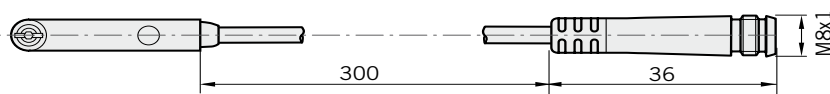
Abmessungen [mm] - Typ RST-K, EST-K - Baureihe P8S-G



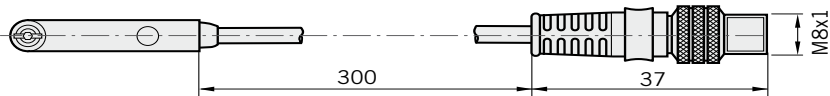
P8S-G- Kabel mit offenem Ende



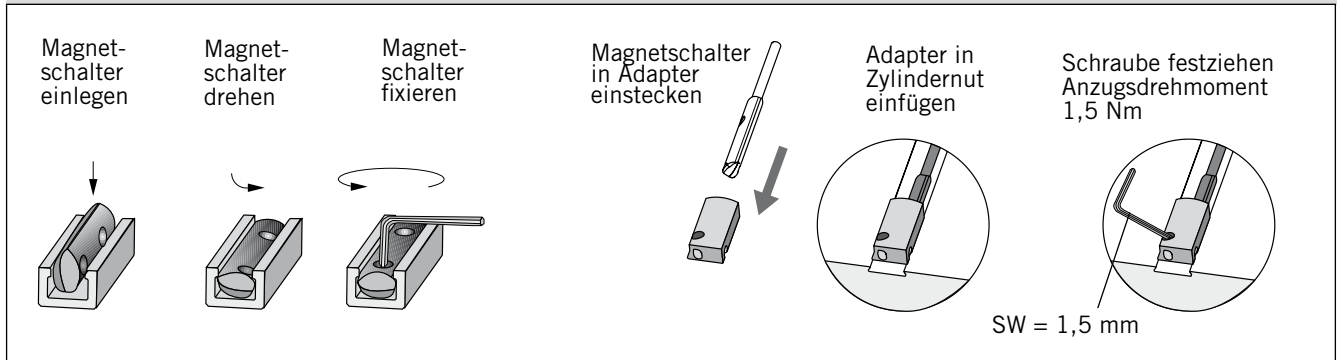
P8S-G- mit M8 Rastverriegelung



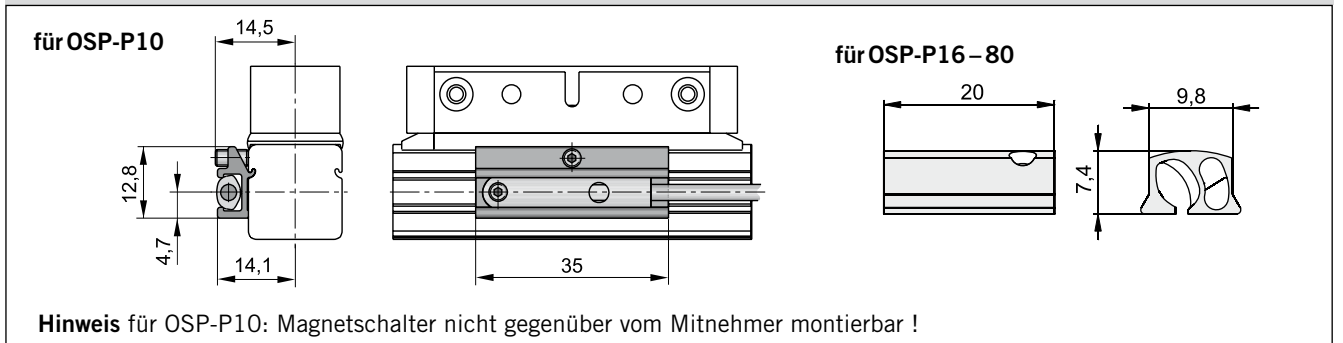
P8S-G- M8 Stecker mit Überwurfmutter



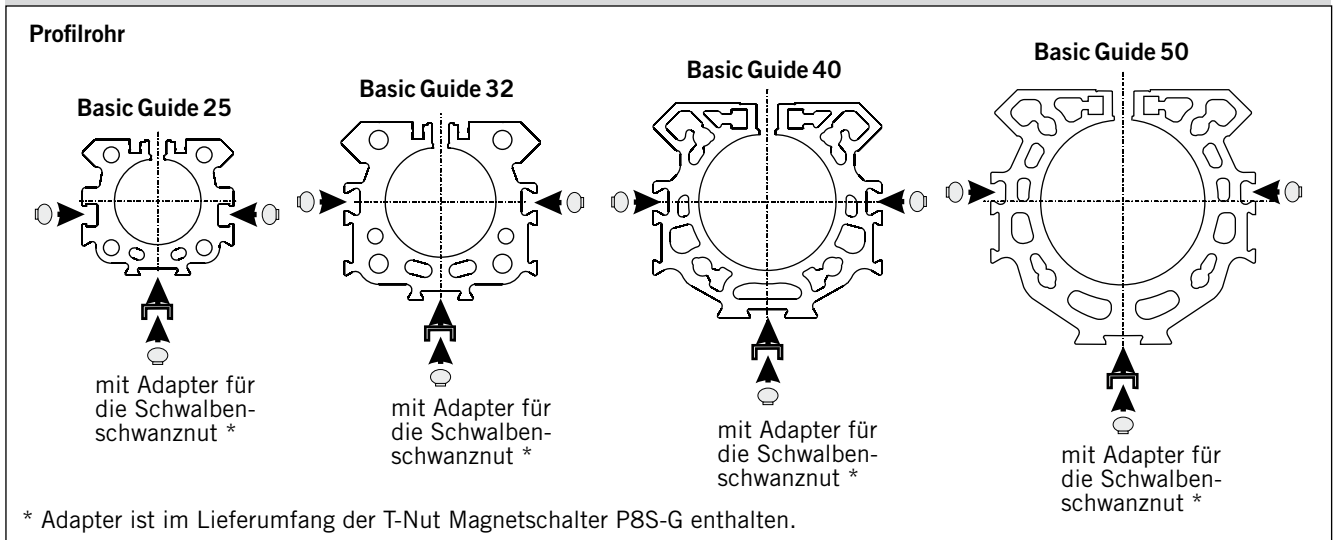
Einbauhinweise Typ RST / EST Magnetschalter Baureihe P8S-G



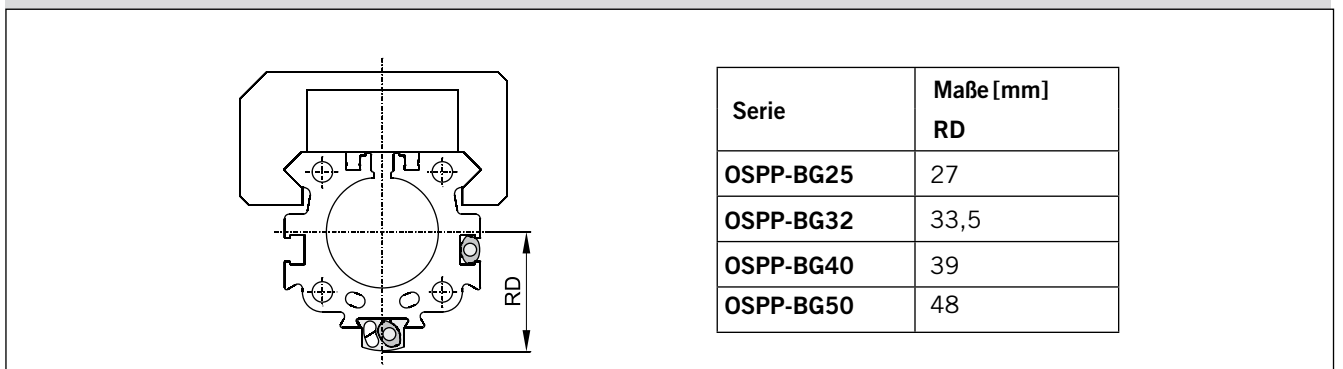
Abmessungen Adapter für RST/EST Magnetschalter Baureihe P8S-G



Mögliche Einbauposition der T-Nut Magnetschalter P8S-G im Profilrohr der Basic Guide



Abmessungen für T-Nut Magnetschalter P8S-G mit Adapter im Profilrohr Basic Guide 25 - 50



Bestellangaben			
Ausführung	Spannung	Typ	Bestell-Nr.
Magnetschalter, Reedkontakt, Schließer LED Anzeige, Kabel 3 m	10-30 V AC / DC	RST-K	P8S-GRFAX
Magnetschalter, Reedkontakt, Schließer LED Anzeige, Kabel 10 m	10-30 V AC / DC	RST-K	P8S-GRFDX
Magnetschalter, Reedkontakt, Schließer M8 Stecker mit Überwurfmutter LED Anzeige, Kabel 0,3 m	10-30 V AC / DC	RST-S	P8S-GRCHX
Magnetschalter, Reedkontakt, Öffner Kabel 10 m	10-30 V AC / DC	RST-K	P8S-GEFRX
Magnetschalter, elektronisch, PNP LED Anzeige, Kabel 3 m	10-30 V DC	EST-K	P8S-GPFAX
Magnetschalter, elektronisch, PNP LED Anzeige, Kabel 10 m	10-30 V DC	EST-K	P8S-GPFDX
Magnetschalter, elektronisch, PNP M8 Stecker mit Überwurfmutter LED Anzeige, Kabel 0,3 m	10-30 V DC	EST-S	P8S-GPCHX

Lieferumfang: 1 Magnetschalter, 1 Adapter für T-Nut Magnetschalter (OSP-P16 bis OSP-P80)

Hinweis: Bitte bei Verwendung von T-Nut Magnetschaltern für OSP-P10 den Adapter Bestell-Nr. 8872FIL mitbestellen.

Zubehör		
Ausführung	Typ	Bestell-Nr.
Anschlusskabel M8; 2,5 m ohne Überwurfmutter	KS 25	KY 3240
Anschlusskabel M8; 5,0 m ohne Überwurfmutter	KS 50	KY 3241
Anschlusskabel M8; 10,0 m ohne Überwurfmutter	KS 100	KC3140
Anschlusskabel M8; 2,5 m mit Überwurfmutter	KSG 25	KC 3102
Anschlusskabel M8; 5,0 m mit Überwurfmutter	KSG 50	KC 3104
Adapter für RST/EST Magnetschalter – für OSP-P10	HMP010	8872FIL
Adapter für RST/EST Magnetschalter – für OSP-P16 bis OSP-P80 (Verpackungseinheit 10 Stück)		KL 3333

Kenngößen			
	Einheit	Bemerkung	
Elektrische Kenngößen		Typ RS-K ATEX	Typ ES-K ATEX
ATEX-Zulassung		ja	ja
Kategorie Typ: RS-K		⊕ II 3GD EEX nC IIC T3 146°C	
Kategorie Typ: ES-K		⊕ II 2GD EEX ib IIC T5 100°C	
Schaltausgang		Reed	NAMUR
Betriebsspannung	V	10-240 AC/DC	7-10 DC
Spannungsabfall	V	≤3	–
Anschlusstechnik		Zweidraht	Zweidraht
Ausgangsfunktion		Schließer	Schließer
Dauerstrom	mA	≤ 200	≤ 3
Schaltleistung	W/VA	≤ 10/10 Spitze	–
Spitzenstrom	mA	≤ 500	–
Stromaufnahme, ohne Last	mA	–	≤ 1
Funktionsanzeige		LED, gelb	
Ansprechzeit Ein/Aus	ms	≤2	≤0,5
Empfindlichkeit	mT	2-4	2-4
Verpolschutz		ja	ja
Kurzschlusschutz		nein	ja
Schaltpunktgenauigkeit	mm	≤0,2	≤ 0,2
Hysterese	mm	≤1,5	≤1,5
EMV	EN	60947-5-2	
Lebensdauer		≥10 Mio. Zyklen mit SPS Last	
Mechanische Kenngößen			
Gehäuse		Makrolon, rauchfarben	
Kabelquerschnitt	mm ²	2 x 0,14	2 x 0,14
Kabelauführung		PVC, blau	PVC, blau
Gewicht	kg	ca. 0,075	
Schutzart	IP	67 nach EN 60529	
Umgebungstemperaturbereich ¹⁾	°C	-25 +80	-20 +75
Oberflächentemperatur	°C	die maximale Oberflächentemperatur von T=146°C tritt bei einer Umgebungstemperatur von +80°C auf.	–
Stoßfestigkeit			
Vibration und Schock		50G bei 50Hz und 1mm	

¹⁾ Bei den Temperaturbereichen der Magnetschalter sind die Oberflächentemperatur und die Eigenerwärmung des Antriebes zu beachten.

Produkte für den EX-Bereich



OSP
— ORIGA
— SYSTEM
— PLUS

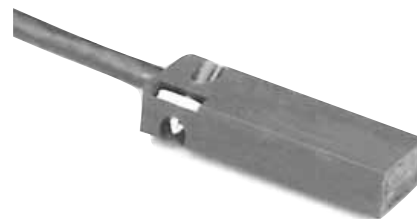
Magnetschalter ø 10 – 80 mm

Baureihe: RS-K..ATEX
ES-K..ATEX

Zur elektrischen Abfrage der Mitnehmerposition, z. B. in den Endlagen, werden Magnetschalter benötigt. Ebenso können diese zur Abfrage von Zwischenpositionen genutzt werden.

Die Abtastung erfolgt berührungslos durch serienmäßig eingebaute Magnete. Eine gelbe Leuchtdiode zeigt den Betriebszustand an.

Die Magnetschalter werden direkt in der Schwalbenschwanznut des OSP-Zylinders befestigt.



Linear-Antriebe in ATEX-Ausführung siehe Seite 35-36

Magnetschalter Typ RS-K ATEX-Ausführung

Die Kontaktgabe erfolgt beim Typ RS-K prellarm durch einen in Glas gekapselten, mechanischen Reed-schalter.

ATEX-Kategorie Typ: RS-K

⊕ II 3GD EEX nC IIC T3 146°C

Elektrische Lebensdauer, Schutzmaßnahmen

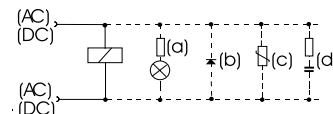
Magnetschalter sind empfindlich gegen zu hohe Strombelastung und Induktionen. Bei hohen Schaltfrequenzen mit induktiven Lasten wie Relais, Magnetventilen oder Hubmagneten wird die Lebensdauer stark eingeschränkt.

Bei **ohmschen und kapazitiven Belastungen** mit hohem Einschaltstrom wie z. B. Glühlampen ist ein Schutzwiderstand mit der Last in Serie zu schalten. Dieser ist auch bei großen Kabellängen vorzusehen.

Beim Schalten von induktiven Lasten wie Relais, Magnetventilen und Hubmagneten treten Spannungsspitzen (Transienten) auf, welche durch Schutzdioden, RC-Kreise oder Varistoren zu unterdrücken sind.

Anschlussbeispiele:

Last mit Schutzbesaltungen
(a) Vorwiderstand zu Glühlampe
(b) Freilaufdiode an Induktivität
(c) Varistor an Induktivität
(d) RC-Glied bei Induktivität



Magnetschalter Typ ES-K ATEX-Ausführung

Die Kontaktgabe erfolgt beim Typ EST verpolungssicher, prellfrei und ohne Verschleiss durch einen elektronischen Schalter. Der Ausgang ist kurzschlussfest und unempfindlich gegen Erschütterungen und Vibrationen.

ATEX-Kategorie Typ: ES-K

⊕ II 2GD EEX ib IIC T5 100°C

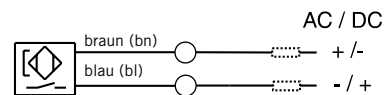
Achtung!

Die Magnetschalter Typ: ES-K ATEX dürfen nur mit einem Trennschaltverstärker betrieben werden (siehe Zubehör).

Elektrischer Anschluss: Kabel Typ RS-K ATEX

Schließer (Reed)

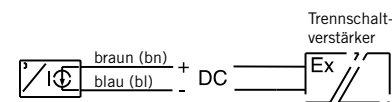
2-polig



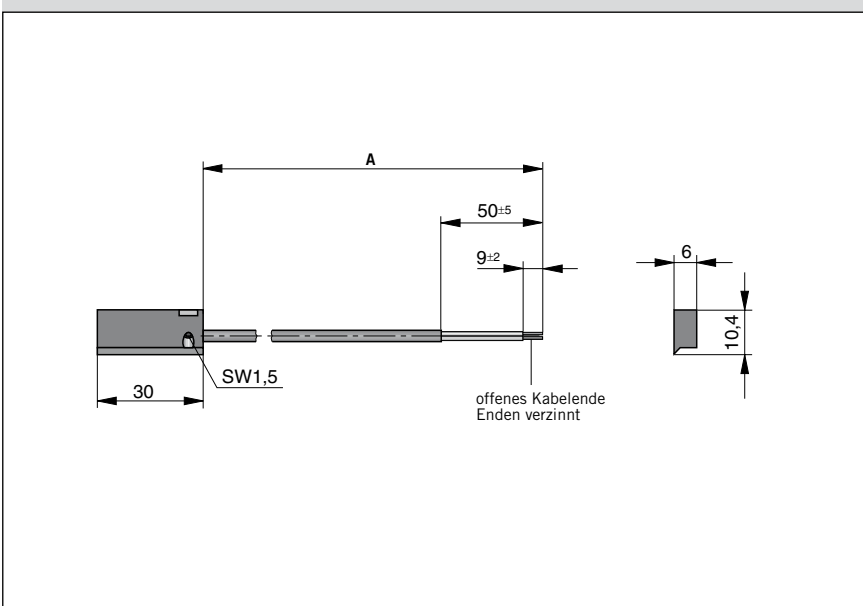
Elektrischer Anschluss: Kabel Typ ES-K ATEX

Schließer (NAMUR)

2-polig



Abmessungen [mm]



Maßtabelle [mm]

Schalter Ident-Nr.	Soll-Kabel-länge A	max. Längen-toleranz
KL3240	5000	- 50
KL3241	10000	- 50
KL3250	5000	- 50
KL3251	10000	- 50

Bestellangaben			
Baureihe	Spannung	Typ	Bestell-Nr.
Magnetschalter, Reedkontakt, Schließer LED Anzeige, Kabel 5 m	10-240 V AC/DC	RS-K ATEX	KL3240
Magnetschalter, Reedkontakt, Schließer LED Anzeige, Kabel 10 m	10-240 V AC/DC	RS-K ATEX	KL3241
Magnetschalter, elektronisch, NAMUR, Schließer LED Anzeige, Kabel 5 m	7-10 V DC	ES-K ATEX	KL3250
Magnetschalter, elektronisch, NAMUR, Schließer LED Anzeige, Kabel 10 m	7-10 V DC	ES-K ATEX	KL3251

Zubehör

Benennung	zu Schaltertyp	Bestell-Nr.
2 Kanal Trennschaltverstärker 24 V DC	ES-K ATEX	2876FIL
2 Kanal Trennschaltverstärker 220 V AC	ES-K ATEX	1546FIL

Hinweis: Pro Trennschaltverstärker können zwei Magnetschalter betrieben werden.

Linear-Antrieb Zubehör

∅ 16-80 mm
Kabelkanal

Zur Verlegung von Magnetschalterkabeln entlang des Zylinderrohres.

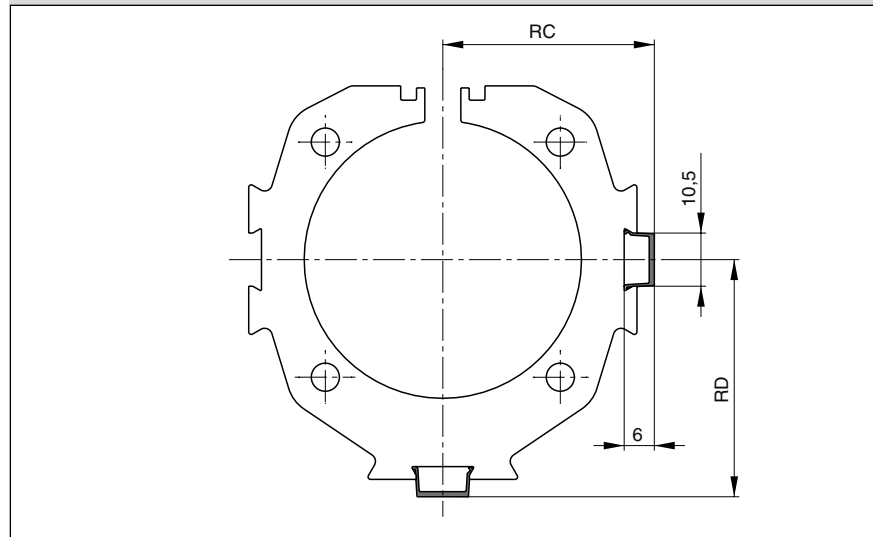
Montierbar an 3 Seiten des Zylinderrohres.

Für maximal 3 Kabel mit Kabeldurchmesser 3 mm.

Material: Kunststoff

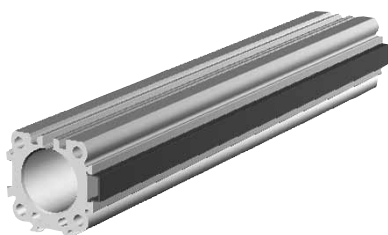
Temperaturbereich: -10 bis +80°C

Abmessungen [mm]



Maßtabelle und Bestellangabe

Für Serie	Maße [mm] RC	RD	Ident-Nr.
OSP-P16	18,5	19	13039FIL Mindestabnahme 1 m max. Profillänge 2 m endlos koppelbar
OSP-P25	23,5	25,5	
OSP-P32	29,5	32	
OSP-P40	34,5	37,5	
OSP-P50	41,5	46,5	
OSP-P63	51,5	57,5	
OSP-P80	64,5	70,5	



ORIGA-SENSOFLEX Wegmesssystem für Zylinderbaureihe OSP-P



Inhaltsverzeichnis

Benennung	Seite
Übersicht	132
Technische Daten SFI-plus	133-134
Abmessungen SFI-plus	134
Bestellangaben SFI-plus	135

ORIGA- Sensoflex

Wegmesssystem für die Automatisierung

Baureihe SFI-plus

(inkrementales Wegmesssystem)

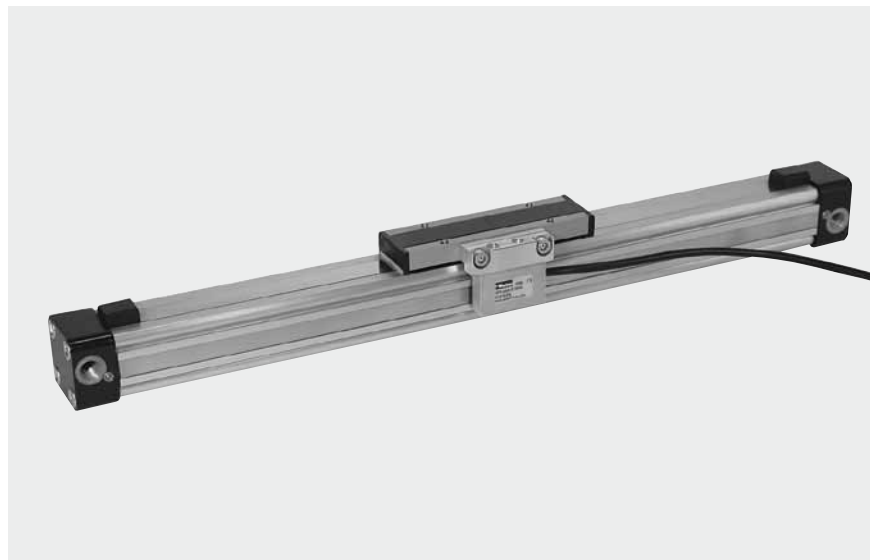
für Zylinderbaureihe

- OSP-P..

Besondere Merkmale

- Berührungslos arbeitendes, magnetisches Wegmesssystem
- frei wählbare Messlängen bis 32 m
- Auflösung 0,1 mm (optional 1 mm)
- Verfahrensgeschwindigkeit bis 10 m/s
- Für lineare und rotatorische Bewegungen geeignet
- Für nahezu jedes Steuerungs- und Anzeigergerät mit Zählereingang geeignet

weitere Angaben siehe Seite 134.



Das magnetische Wegmesssystem SFI-plus besteht aus 2 Hauptkomponenten.

- **Maßband**
Selbstklebender, magnetischer Maßstab

- **Lesekopf**
wandelt die magnetischen Pole in elektrische Signale um, die von nachgeschalteten Zählereingängen (z.B. SPS, PC, Digitalzähler) verarbeitet werden.

Kenngroßen			
Kenngroßen	Einheit	Bemerkung	
Typ		21210FIL	21211FIL
Ausgangsfunktion			
Auflösung	mm	0,1	1
Polllänge Maßband	mm	5	
Max. Geschwindigkeit	m/s	10	
Wiederholgenauigkeit		± 1 Inkrement	
Abstand Sensor/Maßband	mm	< 2	
Schrägstellung des Sensorkopfes		≤ 3° / ≤ 1°	
Mögliche seitliche Abweichung	mm	≤ ± 1,5	
Schaltausgang		Gegentakt	
Elektrische Eigenschaften			
Betriebsspannung U _b	VDC	10 – 30	
Spannungsabfall	V	≤ 2	
Dauerstrom je Ausgang	mA	≤ 40	
Stromaufnahme bei U _b = 24V, eingeschaltet, ohne Last	mA	≤ 15	
Kurzschlussschutz		ja	
Verpolschutz		ja	
Schutz gegen induktive Abschaltspitzen		ja	
EMV			
Störaussendung für Industriebereiche		DIN EN 61000-6-4	
Störfestigkeit für Industriebereiche		DIN EN 61000-6-2	
Mechanische Eigenschaften			
Gehäusematerial		Aluminium	
Kabellänge	m	5,0 – angegossen, offenes Ende	
Kabelquerschnitt	mm ²	2 x 0,14 + 2 x 0,22	
Kabelauführung		PUR, schwarz	
Biegeradius, bewegt	mm	≥ 50	
Gewicht [Masse]	kg	ca. 0,165	
Umgebungsbedingungen/Stoßfestigkeit			
Schutzart	IP	67 nach EN60529	
Umgebungstemperaturbereich	°C	-25 bis +85	
Vibration nach EN 60068-2-6	m/s ²	300, 55 Hz...2kHz	
Schock nach EN 60068-2-27	m/s ²	300, 11ms	

Wegmesssystem

für die Automatisierung

ORIGA-Sensoflex

(inkrementales Wegmesssystem)

Baureihe SFI-plus

für Zylinderbaureihe

• OSP-P..

Hinweis:

Kombination Aktivbremse AB + SFI-plus + Magnetschalter nach Rücksprache mit unserer technischen Abteilung.



Lesekopf

Der Lesekopf liefert zwei pulsierende und um 90° phasenverschobene Zählsignale (Phase A und B) mit 1 mm bzw. 0,1 mm Auflösung. Die Zählrichtung ergibt sich automatisch aus der Phasenverschiebung der Zählsignale.

Elektrischer Anschluss	
Farbe	Funktion
rot (rt/RD)	10 ... 30 VDC
schwarz (sw/BK)	Masse
gelb (ge/YE)	Signal A
grün (gn/GN)	Signal B
Schirm	Schirmung

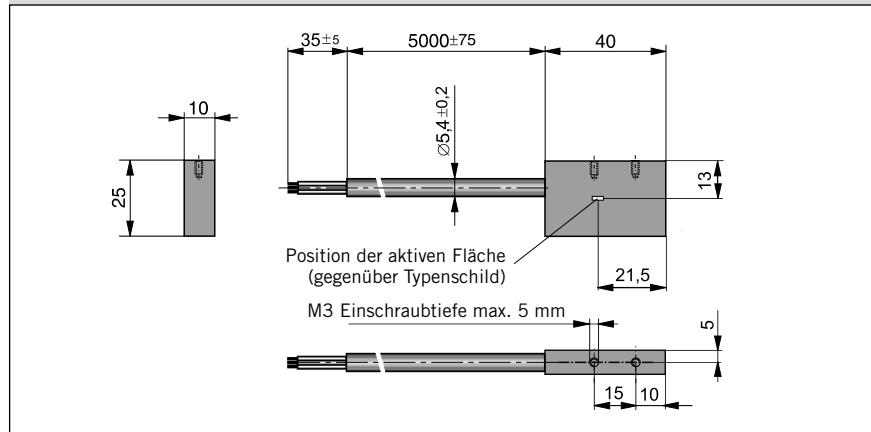
SFI-plus in Verbindung mit kolbenstangenlosen Pneumatikzylindern Baureihe OSP-P

Über einen speziellen Verbindungssatz kann das SFI-plus direkt an kolbenstangenlosen Pneumatikzylindern des Typs OSP-P adaptiert werden. Die Lage des Lesekopfes ist immer um 90° zum Mitnehmer versetzt.



Kombinationen aus SFI-plus und Zylindern mit integrierten Führungen sind optional möglich.

Abmessungen [mm] – Lesekopf



Signalverlauf – Lesekopf-Ausgang

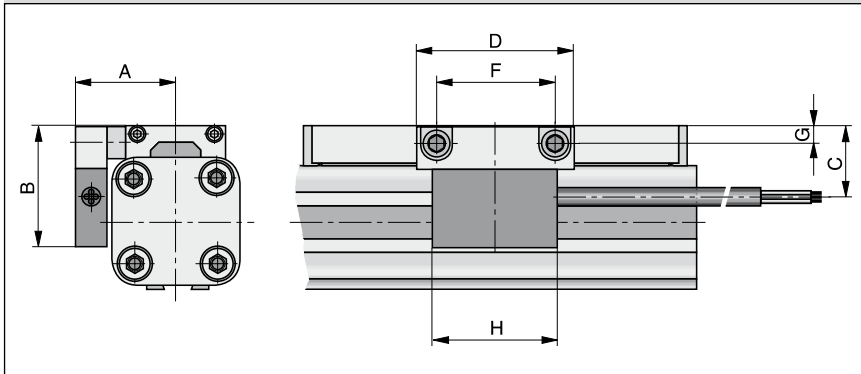
$U_a = U_e$	Phase B	U_{a1}	0°	
	Phase A	U_{a2}	90°	

Hinweise zur Impulsfrequenz:

Der Polabstand des magnetischen Maßbandes beträgt 5 mm. Die Impulserzeugung hängt vom entsprechenden Typ des SFI-plus ab. Bei zunehmender Verfahrensgeschwindigkeit steigt proportional die Ausgangsfrequenz der Signalimpulse. Die Taktfrequenz des nachgeschalteten Zählereingangs muss darauf abgestimmt sein.

Wegmesssystem	Auflösung [mm]	Geschwindigkeit [m/sec]	Ausgangsfrequenz [kHz]
SFI-plus 21210FIL	0,1	1	10
SFI-plus 21211FIL	1	1	1

Abmessungen – Zusammenbau mit OSP-P Zylindern



Maßtabelle [mm]

Serie	A	B	C	D	F	G	H
OSP-P25	31	43	23	50	38	5,5	40
OSP-P32	37	50	30	50	38	6,5	40
OSP-P40	42	54	34	50	38	6,5	40
OSP-P50	49	59	39	50	38	6,5	40
OSP-P63	59	73	49	50	38	10	40
OSP-P80	72	90	64	50	38	12	40

Bestellangaben	
Benennung	
Lesekopf mit Maßband – Auflösung 0,1 mm (bitte Maßbandlänge* angeben)	21240-(Maßbandlänge in mm, fünfstellig)
Option: Lesekopf mit Maßband – Auflösung 1 mm (bitte Maßbandlänge* angeben)	21241-(Maßbandlänge in mm, fünfstellig)
Lesekopf – Auflösung 0,1 mm (als Ersatz)	21210FIL
Option: Lesekopf – Auflösung 1 mm (als Ersatz)	21211FIL
Maßband pro Meter (als Ersatz)	21235FIL
Verbindungssatz für OSP-P25	21213FIL
Verbindungssatz für OSP-P32	21214FIL
Verbindungssatz für OSP-P40	21215FIL
Verbindungssatz für OSP-P50	21216FIL
Verbindungssatz für OSP-P63	21217FIL
Verbindungssatz für OSP-P80	21218FIL

* Die Maßbandlänge ergibt sich aus dem Totmaß des Linearantriebes und der Hublänge.
Totmaße für Linearantriebe der Baureihe OSP-P siehe Tabelle.

Hinweis:

Bestellangaben in Verbindung mit dem Grundzylinder siehe S. 24 Pos. 25

Serie	Totmaße [mm]
OSP-P 25	154
OSP-P 32	196
OSP-P 40	240
OSP-P 50	280
OSP-P 63	350
OSP-P 80	422

Beispiel:

Zylinder OSP-P, Ø25 mm, Hublänge 1000 mm

$$\begin{array}{rclclcl} \text{Totmaß} & + & \text{Hublänge} & = & \text{Maßbandlänge} \\ \mathbf{154 \text{ mm}} & + & \mathbf{1000 \text{ mm}} & = & \mathbf{01154 \text{ mm}} \end{array}$$

Bitte so bestellen: 21240-01154

Gesamtübersicht der Optionen (nicht alle miteinander kombinierbar!)

1-4	5+6	7	8	9	10	11	12-16	
OSPP	25	0	0	0	0	0	01100	

Kolben-Ø	Ausführung/ Kolben	Luftanschluss	Dichtungen	Schmierung	Schrauben	Hublänge
10	0 Standard	0 Standard	0 Standard (NBR)	0 Standard	0 Standard	Angabe (5-stellig) in mm
16	1 Tandem	1 stirnseitig	1 Viton® ¹⁾	1 Langsamlauf ²⁾³⁾	1 Rostfrei	
25	4 Reinraum- zylinder	2 einseitig (nicht drehbar)				
32	6 ATEX Standard ⁴⁾	3 links Standard rechts stirnseitig				
40	C Classic	4 rechts Standard links stirnseitig				
50	T Classic Tandem	7 Reinraum				
63		A 3/2 Wegeventil VOE 24V = Ø 25, 32, 40, 50				
80		B 3/2 Wegeventil VOE 230V~/110V= Ø 25, 32, 40, 50				
		C 3/2 Wegeventil VOE 48V = Ø 25, 32, 40, 50				
		E 3/2 Wegeventil VOE 110V~ Ø 25, 32, 40, 50				

¹⁾ Viton mit VOE nicht möglich.

²⁾ Kombination „Schmierung für Langsamlauf“ und „Viton®“ auf Anfrage.

³⁾ „Schmierung für Langsamlauf“ mit „max. Dämpflänge“ nicht kombinierbar.

⁴⁾ Kombination ATEX mit VOE nicht möglich.

	17	18	19	20	21	22	23	24	25
	0	0	0	0	0	0	0	0	0

Deckelposition	
0	L+R 0° = vorne
1	L+R 90° = unten
2	L+R 180° = hinten
3	L+R 270° = oben
4	L 90° = unten R 0° = vorne
5	L 180° = hinten R 0° = vorne
6	L 270° = oben R 0° = vorne
7	L 0° = vorne R 90° = unten
8	L 180° = hinten R 90° = unten
9	L 270° = oben R 0° = unten
A	L 0° = vorne R 180° = hinten
B	L 90° = unten R 180° = hinten
C	L 270° = oben R 180° = hinten
D	L 0° = vorne R 270° = oben
E	L 90° = unten R 270° = oben
F	L 180° = hinten R 270° = oben

Dämpfung	
0	Standard
1	max. Dämpflänge ³⁾
2	VS Stoßdämpfer weich, links nur für Starline, KF und Heavy Duty Führung
3	VS Stoßdämpfer hart, links nur für Starline, KF und Heavy Duty Führung
4	VS Stoßdämpfer weich, rechts nur für Starline, KF und Heavy Duty Führung
5	VS Stoßdämpfer hart, rechts nur für Starline, KF und Heavy Duty Führung
6	VS Stoßdämpfer weich, beidseitig nur für Starline, KF und Heavy Duty Führung
7	VS Stoßdämpfer hart, beidseitig nur für Starline, KF und Heavy Duty Führung

Mitnehmer	
0	ohne
1	beweglicher Mitnehmer

Führungen / Bremsen / Umlenkungen	
0	ohne
2	Slideline SLXX
3	Slideline mit Aktivbremse SL-ABXX
4	Slideline mit Passivbremse Multibrake SL-MBXX
6	Proline PLXX
7	Proline mit Aktivbremse PL-ABXX
8	Proline mit Passivbremse Multibrake PL-MBXX
A	Aktivbremse ABXX
B	Starline STLXX
C	KFXX
D	Heavy Duty HDXX
E	PSXX/25 Powerslide
F	PSXX/35 Powerslide
G	PSXX/44 Powerslide
H	PSXX/60 Powerslide
I	PSXX/76 Powerslide
M	Umlenkung
N	Duplex-Verbindung

Zusätzlicher Führungsschlitten	
0	ohne
2	Führungsschlitten Slideline SLXX
3	Führungsschlitten Slideline Aktivbremse SL-ABXX
4	Führungsschlitten Slideline mit Passivbremse Multibrake SL-MB
6	Führungsschlitten Proline PLXX
7	Führungsschlitten Proline Aktivbremse PL-ABXX
8	Führungsschlitten Proline mit Passivbremse Multibrake PL-MBXX
B	Führungsschlitten Starline STLXX
C	Führungsschlitten KFXX
D	Führungsschlitten Heavy Duty HDXX
E	Führungsschlitten Powerslide PSXX/25
F	Führungsschlitten Powerslide PSXX/35
G	Führungsschlitten Powerslide PSXX/44
H	Führungsschlitten Powerslide PSXX/60
I	Führungsschlitten Powerslide PSXX/76
M	Führungsschlitten Slideline mit Passivbremse Multibrake SL-MBXX ohne Bremsfunktion
N	Führungsschlitten Proline mit Passivbremse Multibrake PL-MBXX ohne Bremsfunktion

Abdeckstreifen Kabelkanal	
0	Standard
1	Kabelkanal
2	Kabelkanal beidseitig
X	ohne Abdeckstreifen

Wegmesssystem	
0	ohne
X	SFI 0,1 mm
Y	SFI 1 mm

Technische Änderungen vorbehalten

Notizen

Notizen

Notizen