

Luft- und Raumfahrt
Klimatechnik
Elektromechanik
Filtration
Fluidtechnik
Hydraulik
Pneumatik
Prozesssteuerung
Abdichtung und
Abschirmung



Kühlwasser- Rückzugszylinder

Katalog PDE2671TCDE



ENGINEERING YOUR SUCCESS.



ACHTUNG – VERANTWORTUNG DES ANWENDERS

VERSAGEN ODER UNSACHGEMÄÙE AUSWAHL ODER UNSACHGEMÄÙE VERWENDUNG DER HIERIN BESCHRIEBENEN PRODUKTE ODER ZUGEHÖRIGER TEILE KÖNNEN TOD, VERLETZUNGEN VON PERSONEN ODER SACHSCHÄDEN VERURSACHEN.

- Dieses Dokument und andere Informationen von der Parker-Hannifin Corporation, seinen Tochtergesellschaften und Vertragshändlern enthalten Produkt- oder Systemoptionen zur weiteren Untersuchung durch Anwender mit technischen Kenntnissen.
- Der Anwender ist durch eigene Untersuchung und Prüfung allein dafür verantwortlich, die endgültige Auswahl des Systems und der Komponenten zu treffen und sich zu vergewissern, dass alle Leistungs-, Dauerfestigkeits-, Wartungs-, Sicherheits- und Warnanforderungen der Anwendung erfüllt werden. Der Anwender muss alle Aspekte der Anwendung genau untersuchen, geltenden Industrienormen folgen und die Informationen in Bezug auf das Produkt im aktuellen Produktkatalog sowie alle anderen Unterlagen, die von Parker oder seinen Tochtergesellschaften oder Vertragshändlern bereitgestellt werden, zu beachten.
- Soweit Parker oder seine Tochtergesellschaften oder Vertragshändler Komponenten oder Systemoptionen basierend auf technischen Daten oder Spezifikationen liefern, die vom Anwender beigestellt wurden, ist der Anwender dafür verantwortlich festzustellen, dass diese technischen Daten und Spezifikationen für alle Anwendungen und vernünftigerweise vorhersehbaren Verwendungszwecke der Komponenten oder Systeme geeignet sind und ausreichen.

Übersicht	4
Funktionsmerkmale	4
Applikation	5
Bestellnummer-Schlüssel	6
Betriebsmerkmale	7
Materialien	7
Abmessungen	8
Befestigungen	9
Pneumatik Wasserlaufplan	10
Ersatzteile	11
Globale Sensor Technologie Baureihe P8S-G	12
Wasser Rückzugsystem	13
Frontplattenmontage	13
Lösung mit Montageplatte	14
Roboter-Montage	14
RIP und HIP Technologie	15

Kühlwasser-Rückzugszylinder

Parker in der Automobilindustrie

Parker sieht sich verpflichtet der Automobilindustrie das umfangreichste Spektrum an Motion Control Produkten und Technologien zu bieten. Wir verbessern unsere Produkte und unseren Service ständig, um den laufenden und zukünftigen Anforderungen der globalen Automobilindustrie gewachsen zu sein. Unser Fokus liegt auf der Karosserie und Montagefertigung, Antriebsstrang, Metall Stanzen, Komponenten und Verkleidungen.

Übersicht

Der Kühlwasser-Rückzugszylinder wurde entwickelt, um übermäßige Wasserausschüttung während eines Routine-Spitzenwechsels an einer Punktschweißzange zu verhindern.

Übermäßige Wasserausschüttung in einer Schweißzelle bietet viele Risiken einschließlich Stromschlag, Rutschgefahr, Materialschaden und Schaden am zu fertigenden Produkt.

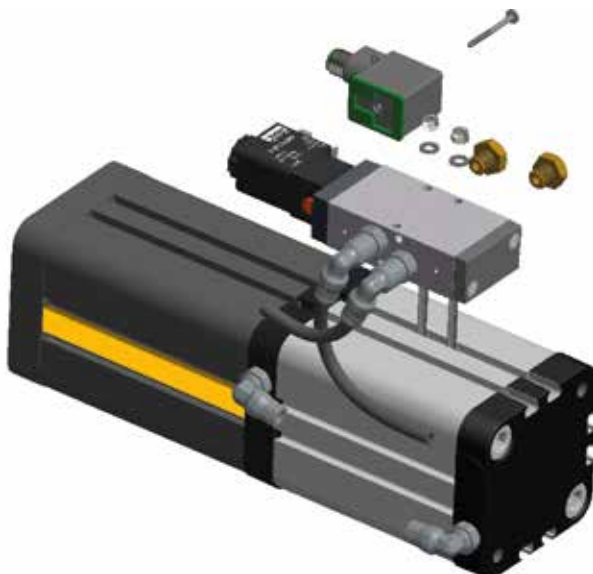
Der Kühlwasser-Rückzugszylinder reduziert den Wasserdruck im geschlossenen Kühlkreislauf. So gibt es keine Probleme mit Wasseraustritt unter Druck während eines Spitzenwechsels.



Funktionsmerkmale

Parkers Wasser-Rückzugssysteme sind entweder als Einzelkomponenten zum Einbau durch den OEM oder Endnutzer lieferbar, als Nachrüstsatz für bestehende Anlagen oder als Rahmenlösung für Boden- oder Roboterbefestigung.

Parkers bewährte Zylinder und Antriebstechnologie zeichnet sich durch einen störungsfreien Betrieb aus. Die eingesetzten Materialien garantieren Kompatibilität mit allen Kühlflüssigkeiten, was zu einer langen Lebensdauer führt.



Kühlwasser-Rückzugssystem nicht im Einsatz



Kühlwasser-Rückzugssystem im Einsatz



Anwendung

Parker Hannifin bietet eine breite Produktpalette zur Wasserkühlung von Punktschweißanlagen in Automobilfirmen weltweit. Dieses Produkt bietet die beste Lösung übermäßige Wasserausschüttung während eines Routine-Spitzenwechsels an einer Punktschweißzange zu verhindern.

Der Kühlwasser-Rückzugszylinder löst viele Probleme im Karosseriebau. Er reduziert den Wasserdruck im geschlossenen Kühlkreislauf und beseitigt so Probleme von verspritztem Kühlwasser auf unlackierte Fahrzeugteile, teure Ausrüstung und Produktionsfläche.

Der Kühlwasser-Rückzugszylinder von Parker Hannifin wurde nach den Vorgaben der Automobilhersteller entwickelt und kann sowohl für Neu- als auch Umrüstprogramme geliefert werden. Unsere Produkte wurden alle entwickelt um in bestehenden Kühlsystemen zu arbeiten.



Übersicht der lieferbaren Komponenten:

Zur einfacheren Montage und optimalen Leistung des bestehenden Kühlsystems kann Parker einen kundenspezifischen Kühlwasser-Rückzugszylinder entwickeln, der aus folgenden Hauptkomponenten besteht:

- **Kühlwasser-Rückzugszylinder (WRA)**
- **Regelventil zum Betreiben des Kühlwasser-Rückzugszylinders**
- **Montageplatte**
- **Wasserschlauch / Montageset**



Bestellnummer-Schlüssel



WR A 250 B C 63 63 N A

Baureihe	
WR	Kühlwasser-Rückzugszylinder

Typ	
A	Aktiv

Volumen	
125	Rückzugsvolumen 125 ml
250	Rückzugsvolumen 250 ml (Standard)
500	Rückzugsvolumen 500 ml

Gewindeanschluss	
B	BSPP
N	NPT

Zylinderbefestigungen	
N	ohne Anbauteile
B	Fußbefestigung
F	Flanschbefestigung

Kolbendurchmesser Luftseite	
63	Durchmesser 63 mm

Kolbendurchmesser Wasserseite	
63	Durchmesser 63 mm

Pneumatiksteuerung	
C	24 VDC, Gerät eingefahren in Ruheposition
D	24 VDC, Gerät ausgefahren in Ruheposition
G	Vorgesteuert, Gerät eingefahren in Ruheposition
H	Vorgesteuert, Gerät ausgefahren in Ruheposition
N	Keine Pneumatiksteuerung

Am Kühlwasser-Rückzugszylinder ist werksseitig ein Magnetkolben auf der Luftseite montiert. In Kombination mit Parkers breiter Sensortechnologie kann die Position des Zylinderkolbens ermittelt werden. Eine Übersicht über verfügbare Sensoren finden Sie auf Seite 11

Andere Ausführung auf Anfrage, fragen Sie unseren technischen Vertrieb

WRA Befestigung nach ISO 15552. Befestigungen nicht werksseitig zusammengebaut

WRA Betriebsmerkmale

Wasser-Rückzugsvolumen	125ml / 250ml / 500ml
Wasseranschluss des WRA	1/2 BSPP oder NPT
Gewicht	125 ml 2,0 kg (4,40 lbs) / 250 ml 2,60 kg (5,70 lbs) / 500 ml 3,60 kg (7,90 lbs)
Umgebungstemperatur	10 - 40 °C / 50 - 104 °F

Druckluftspezifikation

Luftdruck	3-10 bar / 44-147 PSI
Luftqualität	Klasse 3.4.3 , nach ISO 8573-1 2010

Ventil Spezifikation

Typ	VikingLite
Arbeitsmedium	Druckluft
Luftanschlussgewinde	BSPP 1/8
Ventil Durchfluss	Cv 0,6
Spannung	24 VDC, Anschluss M12 mit LED

Kühlwasser Spezifikationen

Wasser Medium	Kühlwasser
PH Wert des Kühlwassers	pH7-pH8
Begrenzung der Verunreinigungen	keine Metallpartikel
Temperaturbereich des Wassers	-10 - +70 °C / 14 - 158 °F
Wasserdruck des Systems	Max. 9 bar, Luftdruck muss immer höher als Wasserdruck sein, mindestens 1 bar

Materialien

Endabdeckungen wasserseitig	PA 6G
Zylinderrohr wasserseitig	Messing
Zylinderdeckel luftseitig	Eloxiertes Aluminium
Zylinderrohr luftseitig	Eloxiertes Aluminium
Kolben-Rückzugsseite	UHMW-PE
Kolben luftseitig	NBR
Regelventil WRA	Aluminium
Ausführung Steckanschlüsse	Vernickeltes Messing
Luftanschlussschlauch	PU, Schweißspritzerbeständig

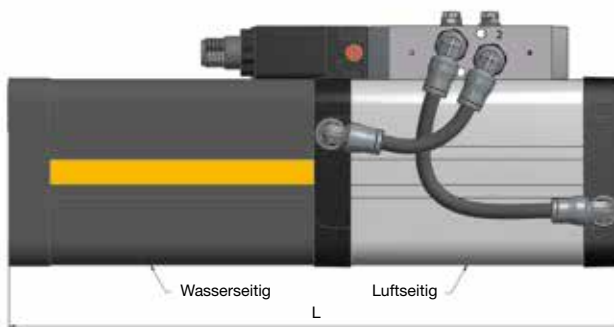
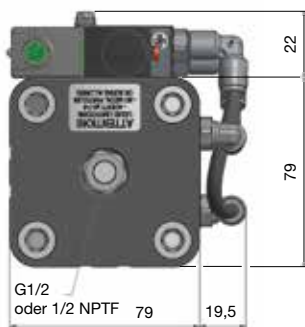
Abmessung - ohne Anbauteile



Abmessungen

Typ	Volumen (cm ³)	Gesamtlänge L
WRA125	125	182
WRA250	250	264
WRA500	500	423

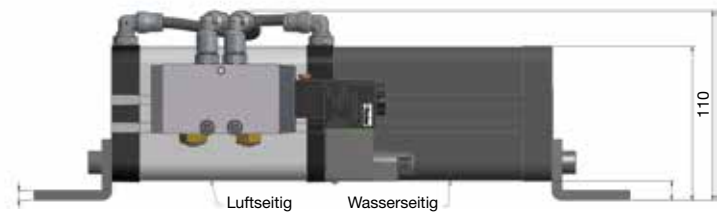
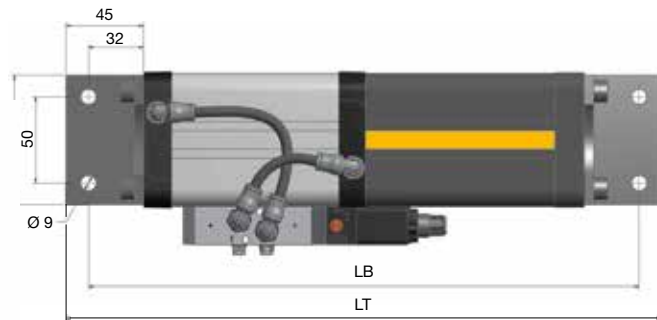
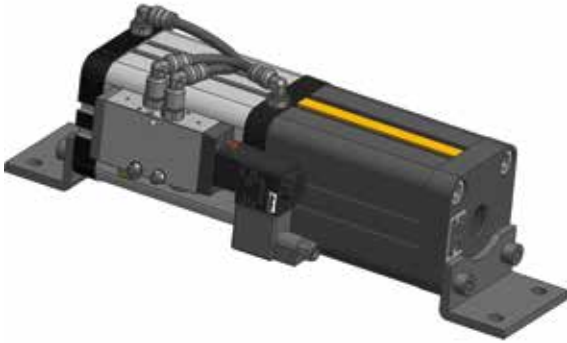
Anschluss 22 mm, M12 um 180 ° drehbar



Abmessung - mit Fußbefestigung

Fußbefestigung

Beschreibung	Typ	Bestell-Nr.
Fußbefestigung	MS1	P1C-4NMF



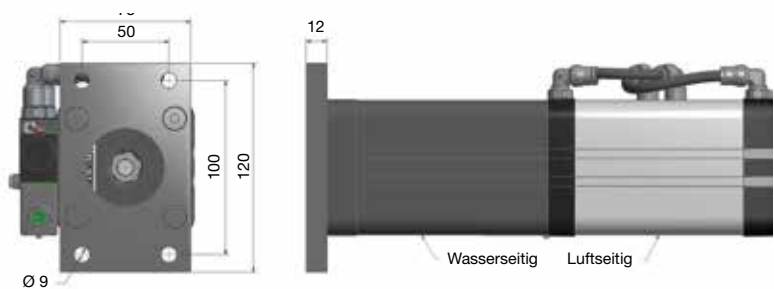
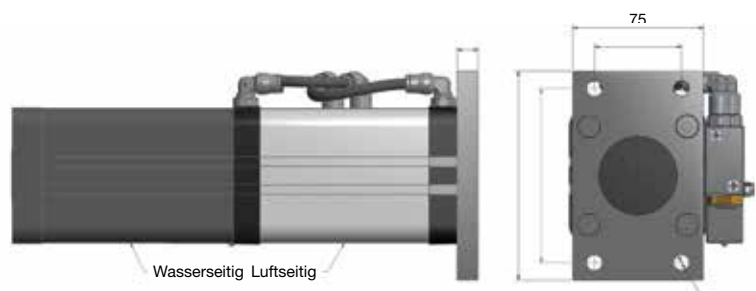
Typ	Volumen	Länge (LB)	Länge (LT)
WRA125	125	246	272
WRA250	250	328	354
WRA500	500	487	513

WRA Halterung nach ISO 15552
Befestigungen nicht werksseitig zusammengebaut.

Abmessung - mit Flanschbefestigung

Flanschbefestigung

Beschreibung	Typ	Bestell-Nr.
Flanschbefestigung	MF1/MF2	P1C-4NMB

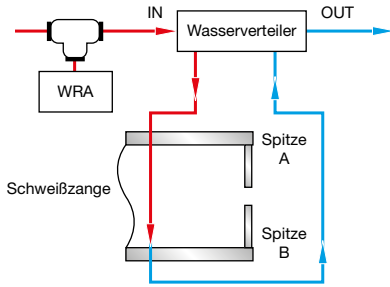


WRA Halterung nach ISO 15552
Befestigungen nicht werksseitig zusammengebaut.

Kühlwasser-Rückzugszylinder (WRA) Wasserlaufplan

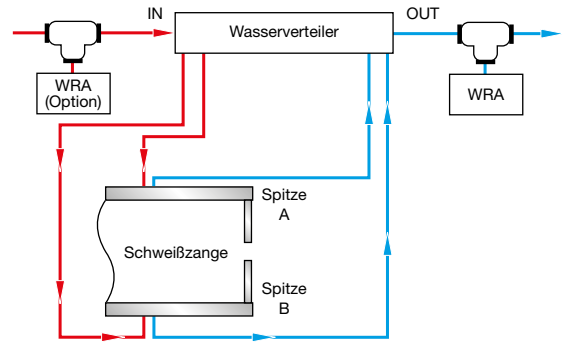
Reinhenschaltung

Scenario 1, der WRA kann **am** Wasserverteiler Eintitt montiert werden. Hier würden Sie die Einheit einsetzen und erst Spitze B entfernen, ersetzen und dann Spitze A entfernen.

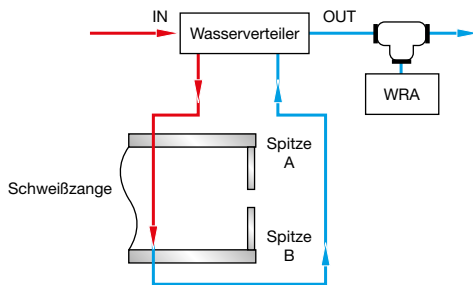


Parallelschaltung

Bei der Parallelkonfiguration wird das WRA an den **Ein** oder **Austritt** des Wasserverteilers platziert. Hier würden Sie die Einheit einsetzen und dann beide Spitzen gleichzeitig entfernen.

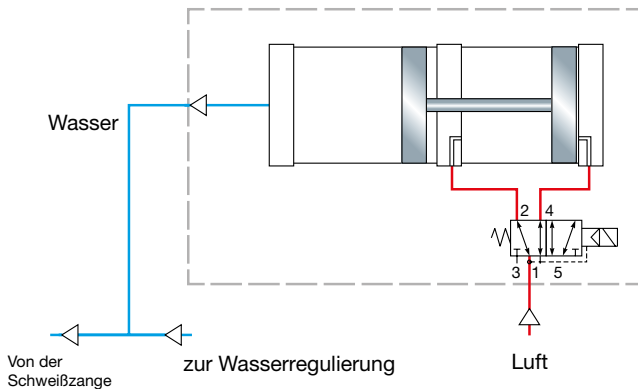


Scenario 2, der WRA kann **am** Austritt des Wasserverteilers montiert werden. Hier würden Sie die Einheit einsetzen und erst Spitze A entfernen, ersetzen und dann Spitze B entfernen.

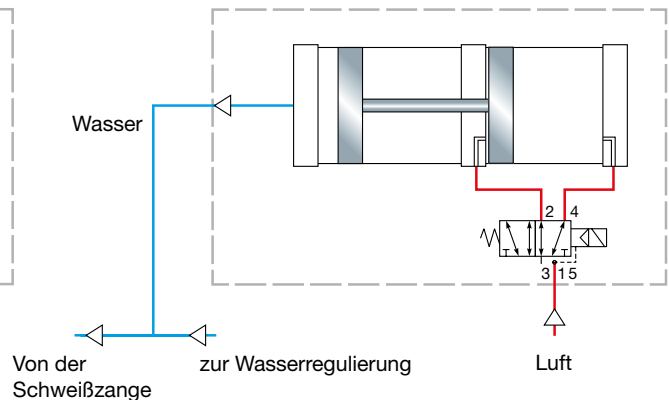


Pneumatik / Wasserlaufplan

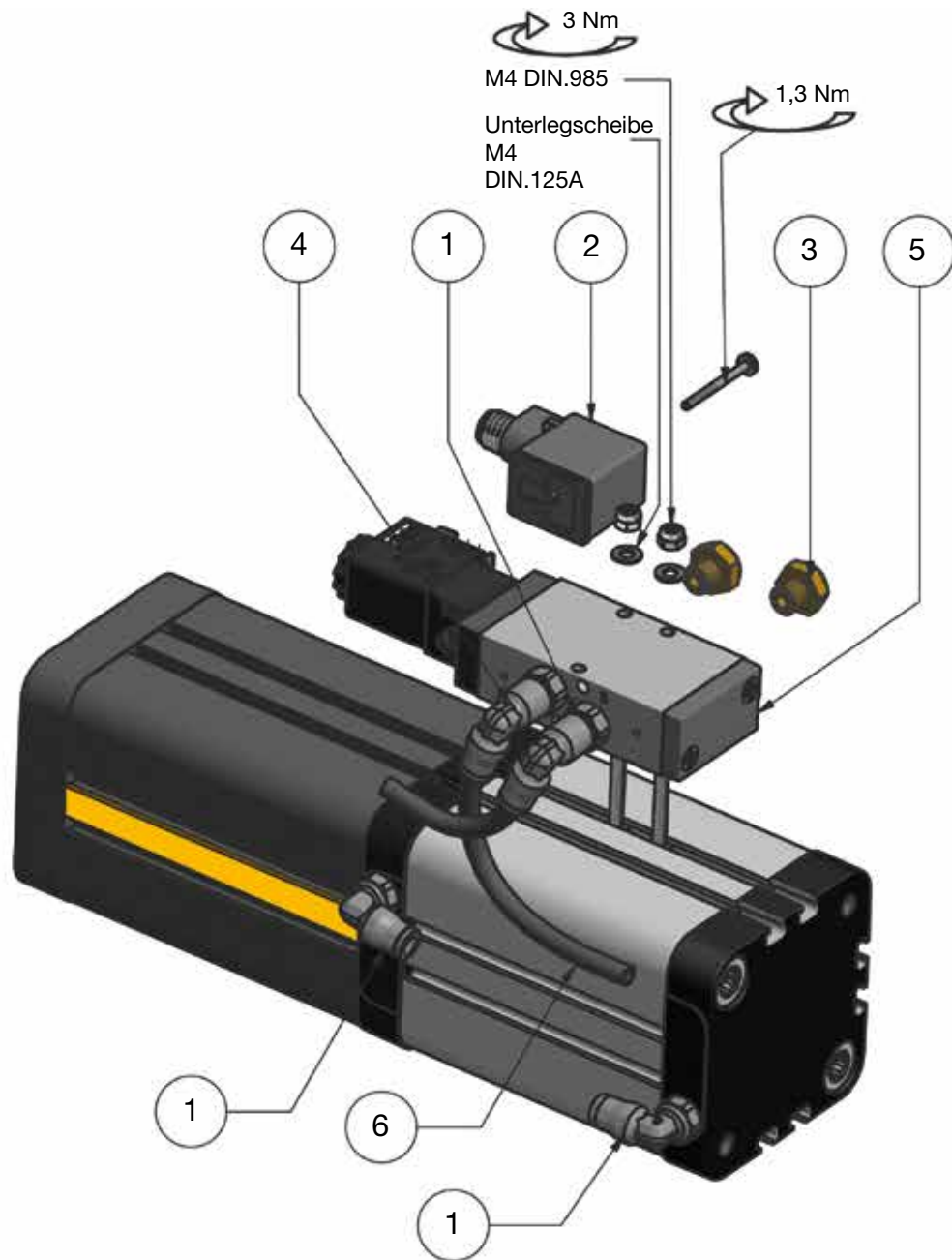
Zylinder eingefahren



Ausgefahrene Position



Ersatzteile



Ersatzteilliste

Artikel	Menge	Artikel-Nr.	Beschreibung
1	3	3699 06 10	Winkeleinschraubstutzen. 6 mit G1/8 Anschluss
2	1	5566310	Kabelsteckdose 22 mm, M12 mit LED
3	2	0673 00 10	Schalldämpfer G1/8
4	1	3669 06 10	Verlängerter Winkeleinschraubstutzen, 6 mit G1/8 Anschluss
5	1	P2LAZ511ESNDCB49	G1/8 5/2 Magnetventil 24 VDC Viking Lite
6		SGPWPU6X1/5-50	Soft Grade PU Rohr 6x1 mm schwarz

P8S-G Sensoren



Elektronische Sensoren

Die elektronischen Sensoren sind in „Festkörper- Bauweise“ ausgeführt, d.h. sie besitzen keine beweglichen Teile. Sie sind standardmäßig mit Schutz gegen Kurzschluss und Überspannung ausgerüstet. Dank der eingebauten Elektronik sind diese Sensoren für Einsätze mit besonders hohen Ein- und Ausschaltfrequenzen sowie mit sehr hohen Erwartungen an die Lebensdauer geeignet.

Hinweis: Der pneumatische Teil des WRA ist standardmäßig mit einem Magnetkolben ausgerüstet. Der Nutzer kann einen Parker Sensor am Gerät anbringen zur zusätzlichen Bestätigung ob der WRA eingefahren ist oder nicht.

Die P8S-G Sensoren lassen sich leicht von der Seite aus an beliebiger Stelle des Hubweges in die Sensornut einsetzen.

Die Sensoren sind vollständig versenkt und daher mechanisch geschützt. Sie können wählen zwischen elektronischen Sensoren oder Reed-Sensoren und mehreren Kabellängen und 8 mm- oder M12-Steckern.

Die gleichen Standard Sensoren werden für alle Kühlwasser-Rückzugszylinder verwendet.

Reed-Sensoren

Die Sensoren haben das erprobte Reed-Element als Basis, das in einer Vielzahl von Anwendungen seine sichere Funktion bewiesen hat. Einfache Montage, geschützter Einbau am Zylinder und eine deutliche LED-Anzeige sind die wichtigsten Vorteile dieser Sensorserie.

Technische Daten	
Bauweise	GMR (Giant Magnetic Resistance) magneto-resistive Funktion
Montage	Von der Seite in die Sensornut hinein, sogenanntes Drop-In
Ausgänge	PNP, normal offen auch in der Ausführung NPN lieferbar, normal geschlossen auf Anfrage)
Spannungsbereich	10-30 VDC 10-18 V DC, ATEX-Sensor
Welligkeit	max 10%
Spannungsabfall	max. 2,5 V
Belastungsstrom	max. 100 mA
Eigenverbrauch	max. 10 mA
Aktivierungsstrecke	min. 9 mm
Hysterese	max 1,5 mm
Wiederholgenauigkeit	max. 0,2 mm
Ein-/Ausschaltfrequenz	max. 5 kHz
Einschaltzeit	max. 2 ms
Ausschaltzeit	max. 2 ms
Verkapselung	IP 67 (EN 60529)
Temperaturbereich	-25 °C bis +75 °C -20 °C bis +45 °C, ATEX-Sensor
Anzeige	LED, gelb
Werkstoff Gehäuse	PA 12
Werkstoff Schrauben	Edelstahl
Kabel	PVC oder PUR 3x0,25 mm ² Siehe Bestellnummer bzw.

Technische Daten	
Konstruktion	Reed Element
Montage	Von der Seite in die Sensornut hinein, sog. Drop-In
Ausgang	Normal offen oder normal geschlossen
Spannungsbereich	10-30 V AC/DC oder 10-120 V AC/DC 24-230 V AC/DC
Belastungsstrom	max. 500 mA für 10 - 30 V oder max. 100 mA für 10-120 V max 30 mA für 24-230 V
Abschaltleistung (ohmsch)	max. 6 W/VA
Aktivierungsstrecke	min. 9 mm
Hysterese	max 1,5 mm
Wiederholgenauigkeit	0,2 mm
Ein-/Ausschaltfrequenz	max. 400 Hz
Einschaltzeit	max. 1,5 ms
Ausschaltzeit	max. 0,5 ms
Verkapselung	IP 67 (EN 60529)
Temperaturbereich	-25 °C bis +75 °C
Anzeige	LED, gelb
Gehäuse	PA12
Werkstoff Schrauben	Edelstahl
Kabel	PVC oder PUR 3x0,14 mm ² siehe jeweilige Bestell-Nummer

Sensoren Bestelldaten

Ausgang/Funktion	Kabel/Anschluss	Gewicht kg	Bestell-Nr.
Elektronische Sensoren, 10-30 V DC			
Typ PNP, normal offen	0,27 m PUR-Kabel und 8 mm Snap-In-Stecker	0,007	P8S-GPSHX
Typ PNP, normal offen	0,27 PUR-Kabel und 12 mm Schraubstecker	0,015	P8S-GPMHX
Typ PNP, normal offen	3 m PVC-Kabel ohne Stecker	0,030	P8S-GPFLX
Typ PNP, normal offen	10 m PVC-Kabel ohne Stecker	0,110	P8S-GPFTX
Reed-Sensoren, 10-30 V AC/DC			
Normal offen	0,27 m PUR-Kabel und 8 mm Snap-In-Stecker	0,007	P8S-GSSHX
Normal offen	0,27 PUR-Kabel und 12 mm Schraubstecker	0,015	P8S-GSMHX
Normal offen	3 m PVC-Kabel ohne Stecker	0,030	P8S-GSFLX
Normal offen	10 m PVC-Kabel ohne Stecker	0,110	P8S-GSFTX
Normal geschlossen	5 m PVC-Kabel ohne Stecker	0,050	P8S-GCFPX

Wasser Rückzugsystem

Lösungen für Wasser- / Luft-Kontrollsystem

Abhängig von Ihrem spezifischen Bedarf und zum einfacheren Einbau in bestehende Systeme kann unser Wasserrückzugssystem als Nachrüstatz, für Rahmen- oder Roboter-Montage geliefert werden.

Frontplattenmontage

Umrüstsatz für Wasser Rückzugsystem

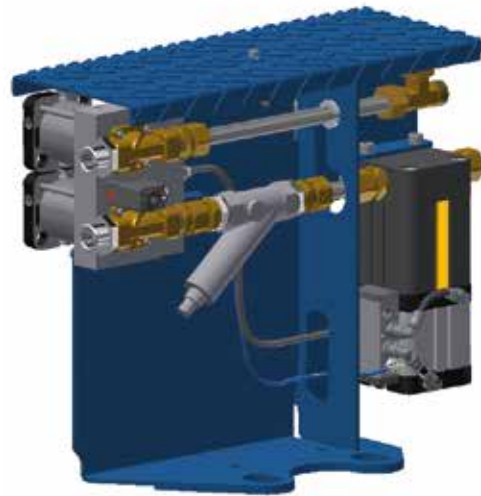


- Entwickelt zum Einbau in bestehende Wasser Systeme mit minimaler Unterbrechung
- Kundenspezifische Montageplatte und Wasser Verbindung um den spezifischen Anforderungen der Automobilhersteller gerecht zu werden
- Umrüstsatz für Wasser Rückzugsystem Ø63

Profilrahmen-Montage



Roboter-Montage



- Entwickelt für die Montage vor Ort, an Roboter oder innerhalb der Zelle
- Kundenspezifischer Anschluss um den spezifischen Anforderungen der Automobilhersteller laut Pflichtenheft gerecht zu werden
- Steuerung und Überwachung des Kühlwasserdurchflusses durch die Schweißspitzen
- Zufuhr von gefilterter Druckluft, gesteuert über ein manuell bedientes Absperrventil
- Überwachen des minimalen Luftdruck
- pneumatisch betätigtes Wasser-Absperrventil



Ergänzende Produkte

Parker bietet auch Einspeisungen für Hallen- und Roboter montageszellen, die Luft und Kühlwasser in mehrere oder in einzelne Schweißzellen verteilen.

RIP Technologie Kühlwasser Block



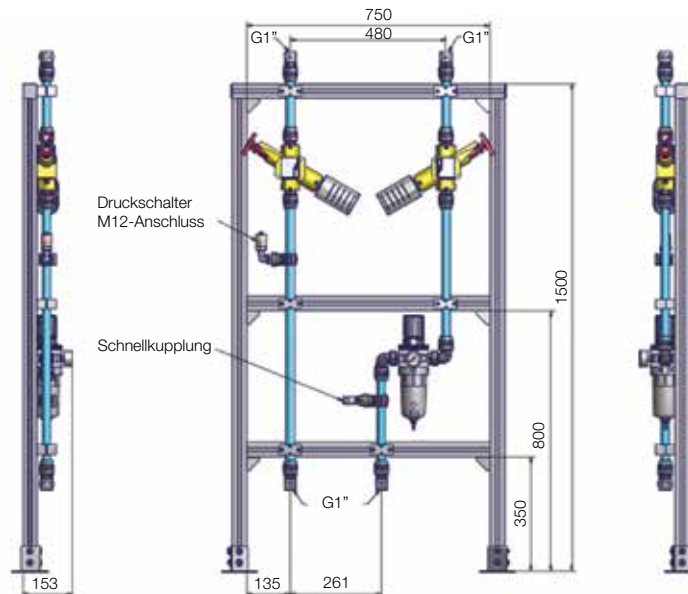
Example

- Luftzufuhr (6 und/oder 12 bar)
- Wasserzufuhr (40, 200, 500 l/min)
- Wasserfilter (Doppelt) an den Wasserfluss angepasst
- Automatische Abschaltung der Luft- und Wasserzufuhr
- Überwachung Luftstrom und Druck (digital)
- Überwachung Wasserdruck & Temperatur (analog)
- Rahmenkonstruktion

HIP Technologie

Luftversorgung
6 & 12 bar

Example

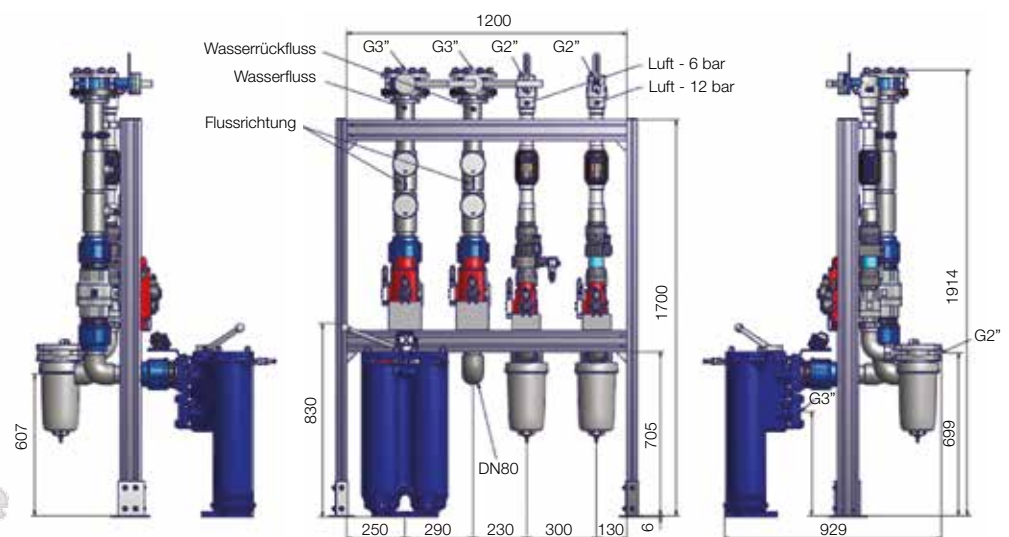


HIP Technologie

Luftversorgung
6 & 12 bar

Wassereinspeisung
500 l/min

Example



Parker weltweit

Europa, Naher Osten, Afrika

**AE – Vereinigte Arabische
Emirate, Dubai**
Tel: +971 4 8127100
parker.me@parker.com

AT – Österreich, Wiener Neustadt
Tel: +43 (0)2622 23501-0
parker.austria@parker.com

AT – Osteuropa, Wiener Neustadt
Tel: +43 (0)2622 23501 900
parker.easteurope@parker.com

AZ – Aserbaidshan, Baku
Tel: +994 50 2233 458
parker.azerbaijan@parker.com

BE/LU – Belgien, Nivelles
Tel: +32 (0)67 280 900
parker.belgium@parker.com

BG – Bulgarien, Sofia
Tel: +359 2 980 1344
parker.bulgaria@parker.com

BY – Weißrussland, Minsk
Tel: +48 (0)22 573 24 00
parker.poland@parker.com

CH – Schweiz, Etoy,
Tel: +41 (0)21 821 87 00
parker.switzerland@parker.com

**CZ – Tschechische Republik,
Klecaný**
Tel: +420 284 083 111
parker.czechrepublic@parker.com

DE – Deutschland, Kaarst
Tel: +49 (0)2131 4016 0
parker.germany@parker.com

DK – Dänemark, Ballerup
Tel: +45 43 56 04 00
parker.denmark@parker.com

ES – Spanien, Madrid
Tel: +34 902 330 001
parker.spain@parker.com

FI – Finnland, Vantaa
Tel: +358 (0)20 753 2500
parker.finland@parker.com

FR – Frankreich, Contamine s/Arve
Tel: +33 (0)4 50 25 80 25
parker.france@parker.com

GR – Griechenland, Athen
Tel: +30 210 933 6450
parker.greece@parker.com

HU – Ungarn, Budaörs
Tel: +36 23 885 470
parker.hungary@parker.com

IE – Irland, Dublin
Tel: +353 (0)1 466 6370
parker.ireland@parker.com

IT – Italien, Corsico (MI)
Tel: +39 02 45 19 21
parker.italy@parker.com

KZ – Kasachstan, Almaty
Tel: +7 7273 561 000
parker.easteurope@parker.com

NL – Niederlande, Oldenzaal
Tel: +31 (0)541 585 000
parker.nl@parker.com

NO – Norwegen, Asker
Tel: +47 66 75 34 00
parker.norway@parker.com

PL – Polen, Warschau
Tel: +48 (0)22 573 24 00
parker.poland@parker.com

PT – Portugal, Leca da Palmeira
Tel: +351 22 999 7360
parker.portugal@parker.com

RO – Rumänien, Bukarest
Tel: +40 21 252 1382
parker.romania@parker.com

RU – Russland, Moskau
Tel: +7 495 645-2156
parker.russia@parker.com

SE – Schweden, Spånga
Tel: +46 (0)8 59 79 50 00
parker.sweden@parker.com

SK – Slowakei, Banská Bystrica
Tel: +421 484 162 252
parker.slovakia@parker.com

SL – Slowenien, Novo Mesto
Tel: +386 7 337 6650
parker.slovenia@parker.com

TR – Türkei, Istanbul
Tel: +90 216 4997081
parker.turkey@parker.com

UA – Ukraine, Kiew
Tel: +48 (0)22 573 24 00
parker.poland@parker.com

UK – Großbritannien, Warwick
Tel: +44 (0)1926 317 878
parker.uk@parker.com

**ZA – Republik Südafrika,
Kempton Park**
Tel: +27 (0)11 961 0700
parker.southafrica@parker.com

Nordamerika

CA – Kanada, Milton, Ontario
Tel: +1 905 693 3000

US – USA, Cleveland
Tel: +1 216 896 3000

Asien-Pazifik

AU – Australien, Castle Hill
Tel: +61 (0)2-9634 7777

CN – China, Schanghai
Tel: +86 21 2899 5000

HK – Hong Kong
Tel: +852 2428 8008

IN – Indien, Mumbai
Tel: +91 22 6513 7081-85

JP – Japan, Tokyo
Tel: +81 (0)3 6408 3901

KR – Korea, Seoul
Tel: +82 2 559 0400

MY – Malaysia, Shah Alam
Tel: +60 3 7849 0800

NZ – Neuseeland, Mt Wellington
Tel: +64 9 574 1744

SG – Singapur
Tel: +65 6887 6300

TH – Thailand, Bangkok
Tel: +662 186 7000

TW – Taiwan, Taipei
Tel: +886 2 2298 8987

Südamerika

AR – Argentinien, Buenos Aires
Tel: +54 3327 44 4129

BR – Brasilien, Sao Jose dos Campos
Tel: +55 800 727 5374

CL – Chile, Santiago
Tel: +56 2 623 1216

MX – Mexico, Toluca
Tel: +52 72 2275 4200

Europäisches Produktinformationszentrum
Kostenlose Rufnummer: 00 800 27 27 5374
(von AT, BE, CH, CZ, DE, DK, EE, ES, FI, FR,
IE, IL, IS, IT, LU, MT, NL, NO, PL, PT, RU, SE,
SK, UK, ZA)

