



aerospace  
climate control  
electromechanical  
filtration  
fluid & gas handling  
hydraulics  
**pneumatics**  
process control  
sealing & shielding



# Kraftzylinder

(Druckluftdosen)  
Serie C0D und C0P



ENGINEERING YOUR SUCCESS.

Eigenschaften	Druckluft- zylinder	Hydraulik- zylinder	Elektro- mechanische Stellgerät
Überlastsicher	***	***	*
Einfache Kraftbegrenzung	***	***	*
Einfache Geschwindigkeitsvariation	***	***	*
Bewegungsgeschwindigkeit	***	**	**
Betriebssicherheit	***	***	***
Robustheit	***	***	*
Installationskosten	***	*	**
Servicefreundlichkeit	***	**	*
Sicherheit in feuchter Umgebung	***	***	*
Sicherheit in explosionsgefährdeten Bereichen	***	***	*
Sicherheitsrisiko durch elektrische Installationen	***	***	*
Gefahr für Ölleckagen	***	*	***
Reinheit, Hygiene	***	**	*
Genormte Einbaumaße	***	***	*
Lebensdauer	***	***	*
Hydraulikaggregat erforderlich	***	*	***
Gewicht	***	**	**
Einkaufspreis	***	**	*
Leistungsdichte	**	***	*
Betriebsschallpegel	**	***	**
Hohe Kraft im Verhältnis zur Größe	**	***	*
Positionierungsmöglichkeit	*	***	***
Gesamtenergieverbrauch	*	**	***
Wartungsintervall	*	**	***
Kompressorkapazität erforderlich	*	***	***

\* = befriedigend, \*\* = gut, \*\*\* = sehr gut



**Wichtig !**

Bevor man mit äußeren oder inneren Arbeiten am Zylinder oder an den angeschlossenen Komponenten beginnt, ist dafür zu sorgen, daß der Zylinder entlüftet ist und die Anschlußleitungen abgetrennt sind, damit eine Unterbrechung der Luftzufuhr sichergestellt ist.



**Achtung !**

Sämtliche technische Daten im Katalog sind bauartgebunden. Die Qualität der Luft ist für die Lebensdauer des Zylinders ausschlaggebend (siehe ISO 8573).



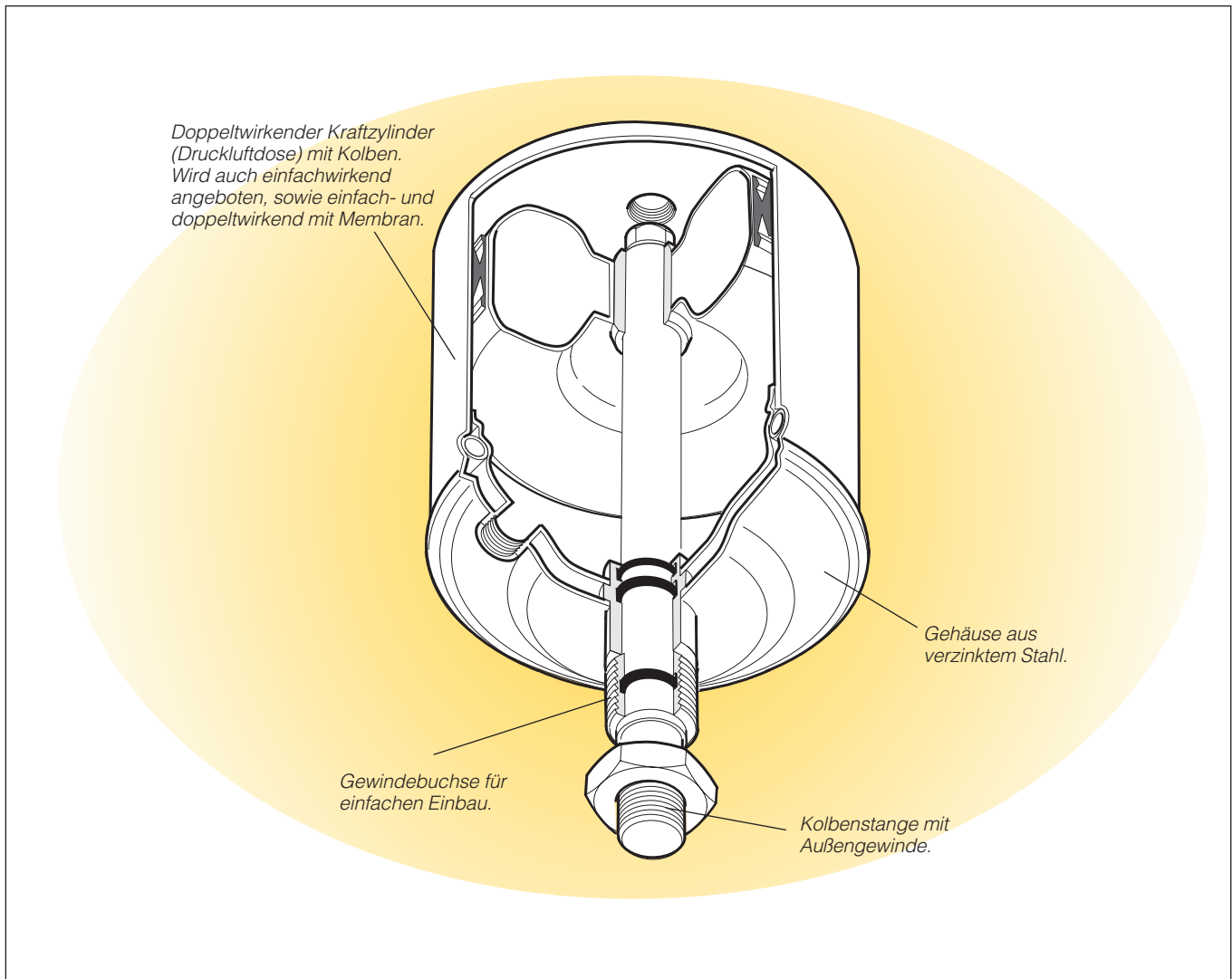
**FEHLER ODER UNGEEIGNETE AUSWAHL ODER UNZULÄSSIGE VERWENDUNG DER HIER BESCHRIEBENEN PRODUKTE UND/ODER SYSTEME ODER DER ZUGEHÖRIGEN BAUELEMENTE KÖNNEN DEN TOD, PERSONENSCHÄDEN UND SACHSCHÄDEN VERURSACHEN.**

Mit diesem Dokument und anderen Informationen der Parker Hannifin Corporation, ihrer Tochterfirmen und ihrer Vertragslieferanten werden Produkte und/oder Systeme als Grundlage für die weiteren Entscheidungen unserer technisch erfahrenen Abnehmer vorgestellt. Es ist ausschlaggebend, dass Sie die Verhältnisse Ihres Einsatzfalles im Einzelnen analysieren und die Ihr Produkt oder System betreffenden Informationen im aktuellen Produktkatalog überprüfen. Wegen der vielfältigen Betriebsbedingungen und Einsatzmöglichkeiten dieser Produkte oder Systeme ist einzig und allein der Anwender aufgrund seiner eigenen Analyse und Überprüfung für die endgültige Auswahl der Produkte und Systeme verantwortlich sowie für die Sicherstellung, dass sämtliche Anforderungen bei der Leistungsfähigkeit, der Sicherheit und den Warnhinweisen für den Einsatzfall erfüllt sind. Die hier beschriebenen Produkte sind unter unbeschränktem Einschluss der Produkt-Eigenschaften, -Beschreibungen und -Gestaltungen sowie der Lieferbarkeit und Preisgestaltung jederzeit und ohne Ankündigung Gegenstand von Veränderungen durch die Parker Hannifin Corporation und ihre Tochterfirmen.

**VERKAUFSBEDINGUNGEN**

Die in diesem Dokument beschriebenen Bauelemente werden von der Parker Hannifin Corporation, ihren Tochterfirmen oder ihren Vertragslieferanten verkauft. Jeder von Parker abgeschlossene Verkaufsvertrag wird durch die in den allgemeinen Definitionen und Bedingungen von Parker für den Verkauf enthaltenen Vorgaben geregelt (Kopie ist auf Anfrage erhältlich).

<b>Inhalt</b>	<b>Seite</b>
C0D und C0P Kraftzylinder (Druckluftdosen).....	4
Kenndaten .....	5
Werkstoffe.....	5
Arbeitsmedium, Luftqualität .....	5
Bestellnummernschlüssel, Membrantyp .....	6
Bestellnummernschlüssel, Kolbentyp .....	6
Generelle Angaben und Bestell-Nrn für C0D und C0P Zylinder .....	7
Abmessungen Kolben-Typ und Membran-Typ .....	8
Halsmutter und Kolb.-st. Mutter.....	9
Dichtungssätze für C0D und C0P .....	9
Schmiermittel für C0D und C0P.....	9
Pressenstativ für die Druckluftdosen.....	10
Abmessungen, Pressenstativ.....	11



### C0D und C0P Kraftzylinder (Druckluftdosen)

Kraftzylinder vereinen hohe Leistung bei kleinen Einbaumaßen und sind in einfach- und doppeltwirkender Ausführung lieferbar. Bei einfachwirkenden Kraftzylindern erfolgt die Rückstellung durch eine kräftige Feder. Einfachwirkende Kraftzylinder werden dort eingesetzt, wo die Rückholbewegung nicht gesteuert werden muß; z. B. beim Einspannen eines Werkstücks.

Bei den doppeltwirkenden Kraftzylindern wird die Kolbenstangenbewegung durch Beaufschlagung der oberen oder unteren Kolbenseite mit Druckluft gesteuert. Dies ergibt eine größere gesteuerte Kraft in beiden Bewegungsrichtungen. Diese Kraftzylinder werden unter anderem dort eingesetzt, wo auch bei der Rückholbewegung eine Arbeit ausgeführt werden muß.

Kraftzylinder (Druckluftdosen) sind aus lackiertem Stahlblech gefertigt; die Kolbenstange besteht aus Stahl. Die Membranen und Kolbendichtungen sind aus ölbeständigem Nitrilgummi. Das Kolbenstangenende ist mit einer Schlüsselfläche versehen. Die Kolbenstange wird in wartungsfreien Lagerbuchsen geführt.

Die Befestigung erfolgt problemlos durch das Einschraubgewinde auf der Kolbenstangenführung. Entweder wird die Führung in ein Gewindeloch geschraubt oder man verwendet eine Mutter mit Gegenmutter. Es ist darauf zu achten, daß die Kolbenstange nicht auf Biegung beansprucht wird.

## Kenndaten

Zylinder	Kraft <sup>1)</sup> bei	Hub <sup>2)</sup>	Federkraft		Gewicht	Zyl.-Volumen <sup>3)</sup>		Luft-anschluss
	600 kPa (6 bar)		max.	min.		ausfahr.	einfahr.	
	N	mm	N	N	Kg	dm <sup>3</sup>	dm <sup>3</sup>	
<b>Doppeltwirkend</b>								
<b>COD300-40</b>	3000	40	-	-	2,6	0,50	0,42	G1/4
<b>COD600-50</b>	6000	50	-	-	5,4	1,05	0,92	G1/4
<b>COD1200-50</b>	12000	50	-	-	11,4	1,96	1,90	G1/2
<b>COP2500-60</b>	25000	60	-	-	21,4	3,50	3,40	G1/2
<b>COP2500-80</b>	25000	80	-	-	21,6	4,40	4,30	G1/2
<b>Einfachwirkend</b>								
<b>COP160-50S</b>	1600	50	314	128	1,0	0,12	-	G1/4
<b>COP160-80S</b>	1600	80	314	128	1,0	0,20	-	G1/4
<b>COP300-50S</b>	3000	50	314	128	1,5	0,30	-	G1/4
<b>COP300-80S</b>	3000	80	314	128	1,5	0,50	-	G1/4
<b>COD300-40S</b>	3000	40	294	98	2,8	0,50	-	G1/4
<b>COD600-50S</b>	6000	50	638	98	5,6	1,05	-	G1/4
<b>COD1200-50S</b>	12000	50	981	235	12,2	1,96	-	G1/2
<b>COP2500-60S</b>	25000	60	2700	883	22,0	3,50	-	G1/2
<b>COP2500-100S</b>	25000	100	2700	883	22,2	5,40	-	G1/2

1) Bei einfachwirkenden Kraftzylindern (Druckluftdosen) ist bei der Berechnung der Kraft die entsprechende Federkraft zu berücksichtigen.

2) Toleranz ± (COP2500 +6/-1)

3) Das Zyl.-Volumen bezieht sich auf die jeweiligen Zylinder-Kammern und schließt das Totvolumen mit ein.

## Weitere Daten

Betriebsdruck	Max 8 bar
Betriebstemperatur	-20 °C bis +70 °C

Initialschmierung, benötigt normalerweise keine Zusatzschmierung.  
Begonnene Zusatzschmierung muß jedoch fortgesetzt werden.

## Werkstoffe

Gehäuse	Verzinkter Stahl
Kolben	Stahl
Kolbenstange	Stahl
Kolbenstange Mutter	Stahl
Membran, COD	gewebeverstärktes Nitrilgummi
Dichtungen	Nitrilgummi, NBR
Kolbenstangenlagerung	schmiermittelgefülltes Thermoplast
Rückstellfeder	Federstahl

## Arbeitsmedium, Luftqualität

Arbeitsmedium	trockene, gefilterte Druckluft nach ISO 8573-1 Klasse 3. 4. 3. oder besser
---------------	--

## Für Zylinder empfohlene Luftqualität

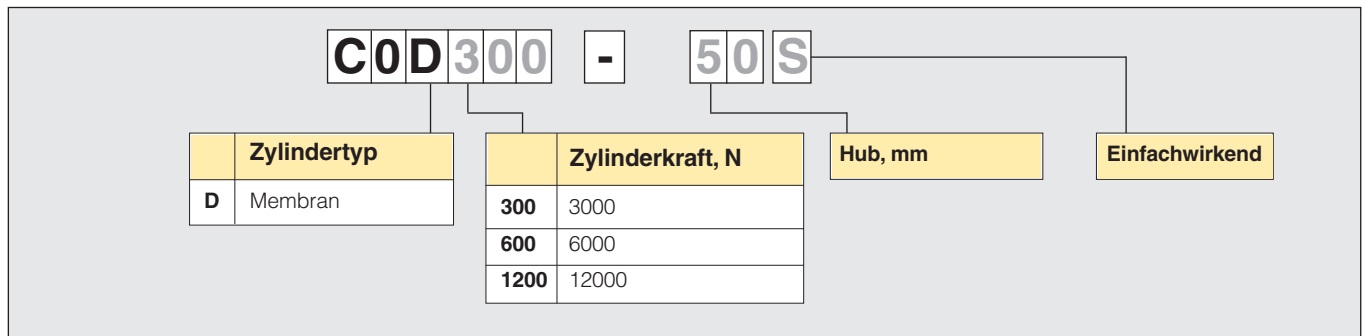
Um die beste denkbare Lebensdauer und so wenig Betriebsstörungen wie möglich zu erhalten, ist die Qualitätsklasse 3.4.3 von ISO 8573-1 einzuhalten. Das bedeutet 5 µm Filter (Standardfilter), Taupunkt +3 °C bei Innenbetrieb (bei Außenbetrieb ist ein niedrigerer Taupunkt zu wählen) und Ölgehalt 1,0 mg Öl/m<sup>3</sup>, was ein mit Standardfiltern ausgerüsteter normaler Kompressor liefert.

## Qualitätsklassen bei ISO 8573-1

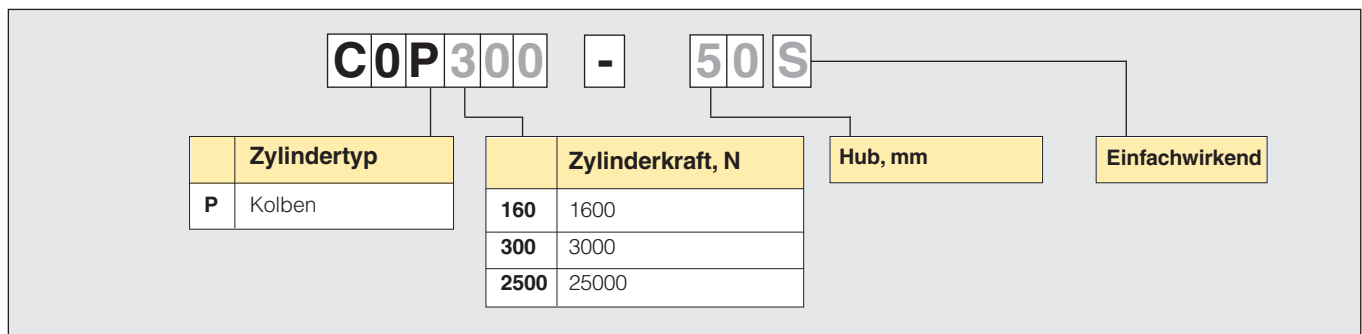
Qualitäts-Klasse	Max. Verunreinigungen Partikel- größe (µm)	max. Kon- zentration (mg/m <sup>3</sup> )	Wasser max. Druck- Taupunkt (°C)	Öl max. Kon- zentration (mg/m <sup>3</sup> )
<b>1</b>	0,1	0,1	-70	0,01
<b>2</b>	1	1	-40	0,1
<b>3</b>	5	5	-20	1,0
<b>4</b>	15	8	+3	5,0
<b>5</b>	40	10	+7	25
<b>6</b>	-	-	+10	-

**Achtung !** Kraftzylinder (Druckluftdosen) der Bauarten COP und COD dürfen bei ruckartigem Betrieb nicht ohne äußeren Anschlag eingesetzt werden.

**Bestellnummernschlüssel, Membrantyp**



**Bestellnummernschlüssel, Kolbentyp**

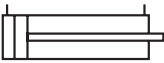


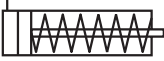


**C0D**

**C0P**

## Generelle Angaben C0D und C0P Zylinder

Symbol	Kraft bei 6 bar N	Anschl.- Gew.	Hub mm	Gewicht Kg	Bestell-Nr
	3000	G1/4	40	2,7	<b>C0D300-40</b>
	6000	G1/4	50	5,7	<b>C0D600-50</b>
	12000	G1/2	50	11,5	<b>C0D1200-50</b>
	25000	G1/2	60	21,4	<b>C0P2500-60</b>
	25000	G1/2	80	21,6	<b>C0P2500-80</b>

Symbol	Kraft bei 6 bar N	Federkraft max. N	min. N	Anschl.- Gew.	Hub mm	Gewicht Kg	Bestell-Nr
	1600	314	128	G1/4	50	0,9	<b>C0P160-50S</b>
	1600	314	128	G1/4	80	1,1	<b>C0P160-80S</b>
	3000	314	128	G1/4	50	1,2	<b>C0P300-50S</b>
	3000	314	128	G1/4	80	1,4	<b>C0P300-80S</b>
	3000	294	98	G1/4	40	2,8	<b>C0D300-40S</b>
	6000	638	98	G1/4	50	5,9	<b>C0D600-50S</b>
	12000	981	235	G1/2	50	12,4	<b>C0D1200-50S</b>
	25000	2700	883	G1/2	60	22,0	<b>C0P2500-60S</b>
	25000	2700	883	G1/2	100	22,4	<b>C0P2500-100S</b>

Die Kraftzylinder werden komplett mit Kolbenstangenmutter geliefert.

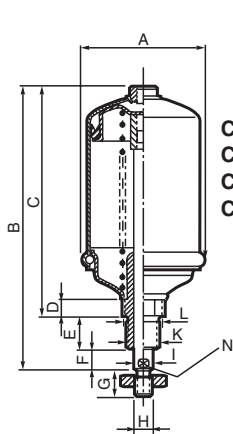
Die Federkraft bei einfachwirkenden Kraftzylindern ist für die Rückführung der Kolbenstange ohne äußere Belastung dimensioniert.



## Abmessungen Kolben-Typ

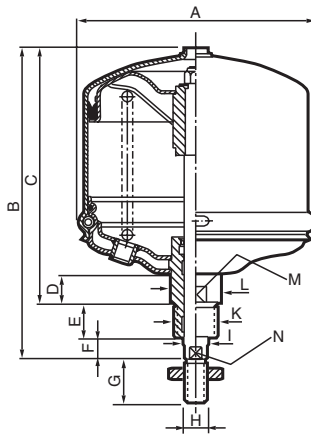
### CAD-Zeichnungen im Internet

Auf unserer Website [www.parker.com/euro\\_pneumatic](http://www.parker.com/euro_pneumatic) finden Sie die AirCad Drawing Library mit 2D-Zeichnungen über die Hauptausführungen.



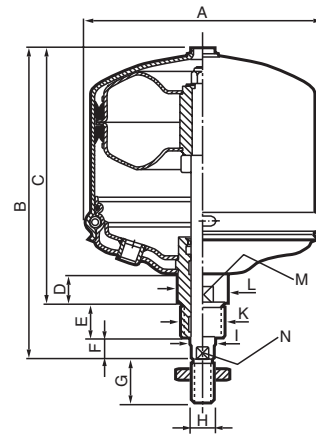
**COP160-50S**  
**COP160-80S**  
**COP300-50S**  
**COP300-80S**

Einfachwirkend



**COP2500-60S**  
**COP2500-100S**

Einfachwirkend

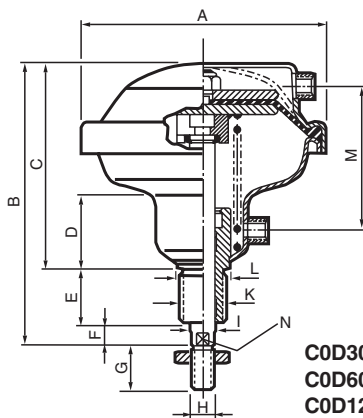


**COP2500-60**  
**COP2500-80**

Doppeltwirkend

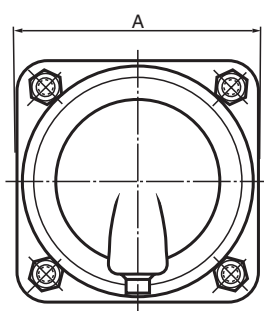
Bezeichnung	Anschluss	A	B	C	D	E	F	G	H	I Ø	K	L Ø	M	N
COP160-50S	G1/4	66	192	151	18	30	11	24	M12x1,75	14	M24x3	30	30	12
COP160-80S	G1/4	66	222	181	18	30	11	24	M12x1,75	14	M24x3	30	30	12
COP300-50S	G1/4	93	192	151	18	30	11	24	M12x1,75	14	M24x3	30	30	12
COP300-80S	G1/4	93	222	181	18	30	11	24	M12x1,75	14	M24x3	30	30	12
COP2500-60S	G1/2	268	345	285	33	40	20	48	M24x3	28	M48x3	56	50	25
COP2500-100S	G1/2	268	385	325	33	40	20	48	M24x3	28	M48x3	56	50	25
COP2500-60	G1/2	268	345	285	33	40	20	48	M24x3	28	M48x3	56	50	25
COP2500-80	G1/2	268	385	325	33	40	20	48	M24x3	28	M48x3	56	50	25

## Abmessungen Membran-Typ

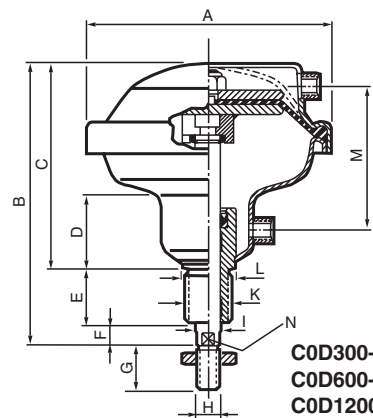


**COD300-40S**  
**COD600-50S**  
**COD1200-50S**

Einfachwirkend



**COD300-40S**    **COD300-40**  
**COD600-50S**    **COD600-50**  
**COD1200-50S**    **COD1200-50**



**COD300-40**  
**COD600-50**  
**COD1200-50**

Doppeltwirkend

Bezeichnung	Anschluss	A	B	C	D	E	F	G	H	I Ø	K	L Ø	M	N
COD300-40S	G1/4	150	183	131	48	38	14	24	M12x1,75	16	M24x2	30	90	13
COD300-40	G1/4	150	183	131	48	38	14	24	M12x1,75	16	M24x2	30	90	13
COD600-50S	G1/4	195	212	154	55	38	20	32	M16x2	20	M36x3	43	107	17
COD600-50	G1/4	195	212	154	55	38	20	32	M16x2	20	M36x3	43	107	17
COD1200-50S	G1/2	261	243	178	58	45	20	40	M20x2,5	25	M36x3	43	117	22
COD1200-50	G1/2	261	243	178	58	45	20	40	M20x2,5	25	M36x3	43	117	22





## Halsmutter

Halsmutter Gewinde	Gewicht Kg	für Zylinder	Bestell-Nr
M24x2	0,04	COD300-40	<b>9141100000</b>
M36x3	0,14	COD600-50	<b>9141100100</b>
M36x3	0,14	COD1200-50	<b>9141100100</b>
M48x3	0,10	COP2500-60	<b>9141100200</b>
M48x3	0,10	COP2500-80	<b>9141100200</b>
M24x3	0,04	COP160-50S	<b>9141100300</b>
M24x3	0,04	COP160-80S	<b>9141100300</b>
M24x3	0,04	COP300-50S	<b>9141100300</b>
M24x3	0,04	COP300-80S	<b>9141100300</b>
M24x2	0,04	COD300-40S	<b>9141100000</b>
M36x3	0,14	COD600-50S	<b>9141100100</b>
M36x3	0,14	COD1200-50S	<b>9141100100</b>
M48x3	0,10	COP2500-60S	<b>9141100200</b>
M48x3	0,10	COP2500-100S	<b>9141100200</b>



## Kolb.-st. Mutter

Kolb.-st. Mutter Gewinde	Gewicht Kg	für Zylinder	Bestell-Nr
M12	0,01	COD300-40	<b>0266211200</b>
M16	0,02	COD600-50	<b>0266211400</b>
M20	0,03	COD1200-50	<b>0266211600</b>
M24	0,04	COP2500-60	<b>0266211800</b>
M24	0,04	COP2500-80	<b>0266211800</b>
M12	0,01	COP160-50S	<b>0266211200</b>
M12	0,01	COP160-80S	<b>0266211200</b>
M12	0,01	COP300-50S	<b>0266211200</b>
M12	0,01	COP300-80S	<b>0266211200</b>
M12	0,01	COD300-40S	<b>0266211200</b>
M16	0,02	COD600-50S	<b>0266211400</b>
M20	0,03	COD1200-50S	<b>0266211600</b>
M24	0,04	COP2500-60S	<b>0266211800</b>
M24	0,04	COP2500-100S	<b>0266211800</b>

Die Kraftzylinder werden komplett mit Kolbenstangenmutter geliefert.

## Dichtungssätze für COD und COP

Bezeichnung	Bestell-Nr
COD300-40/-40S	<b>9121655401</b>
COD600-50/-50S	<b>9121655501</b>
COD1200-50/-50S	<b>9121655601</b>
COP160-50S/-80S	<b>9121655101</b>
COP300-50S/-80S	<b>9121655201</b>
COP2500-60/-80	<b>9121655301</b>
COP2500-60S/-100S	<b>9121655302</b>



## Schmiermittel für COD und COP

Gewicht	Bestell-Nr
30 g	<b>9127394541</b>

### Pressenstativ für die Druckluftdosen

Eine einfache Presse für effiziente Montage und Pressvorgänge lässt sich leicht zusammenbauen, indem die Druckluftdosen in die Gewindebohrung des äußerst stabilen und robusten Pressenstativs aus Stahl eingeschraubt werden. Das Stativ ist in zweierlei Ausführungen mit unterschiedlichen Einschraubgewinden für die Druckluftdosen erhältlich.

Die obere Platte weist zwei unterschiedliche Gewindebohrungen auf und lässt sich je nachdem, welches Gewinde gewünscht ist, um 180 Grad drehen.

Die Bodenplatte hat zur einfachen Montage des Arbeitszubehörs eine T-Nut. Sie weist außerdem zwei Durchgangsbohrungen auf, damit sich das Stativ einfach durch eine Arbeitsplatte festschrauben lässt.



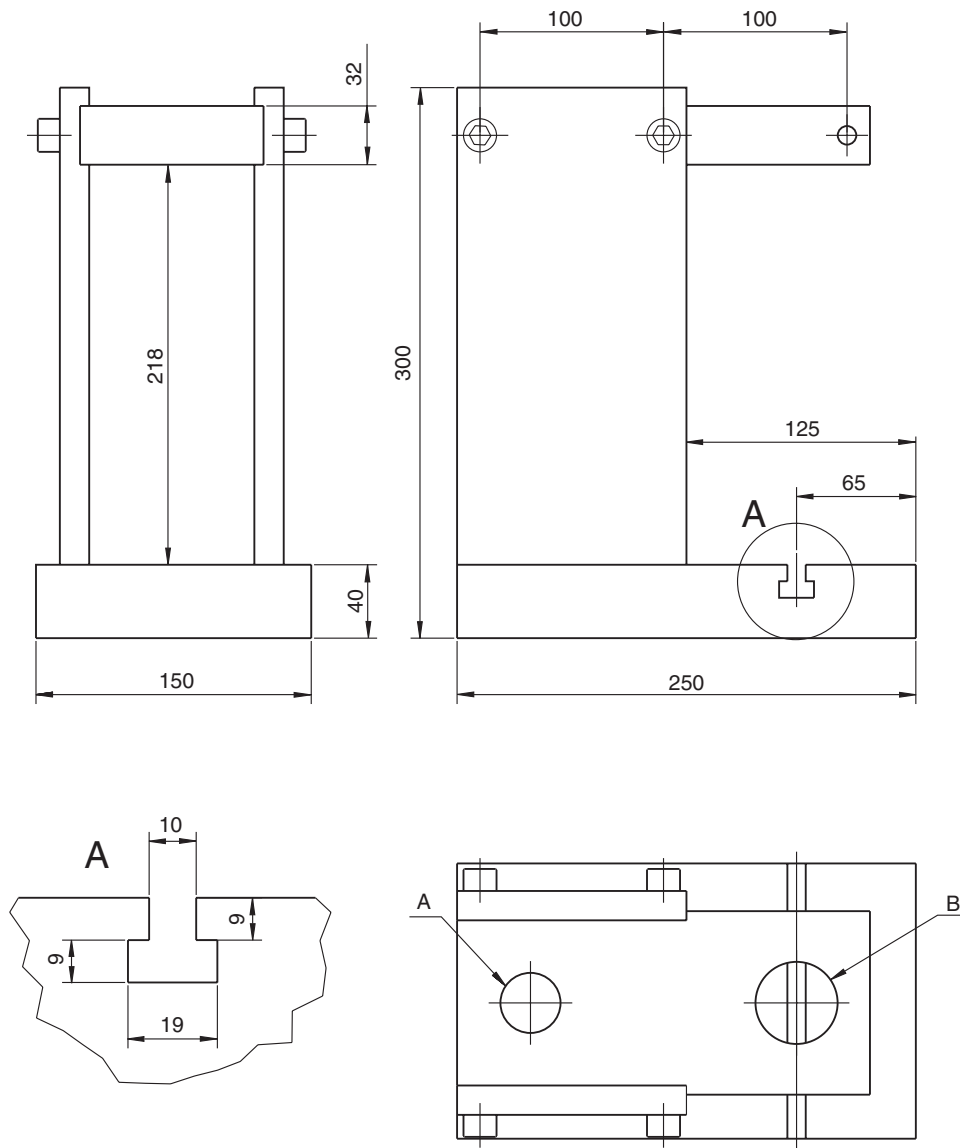
**HINWEIS!** Aufgrund der Klemmgefahr darf das Pressenstativ mit Druckluftdose nur mit einer zugelassenen Zweihandbedienung betätigt werden.

Wir empfehlen unsere Zweihandbedienungen vom Typ PXP, die in mehreren Ausführungen für den einfachen, ergonomischen und sicheren Einbau verfügbar sind. Sie alle erfüllen die Sicherheitsansprüche gemäß EN574 und EN954-1.

Weitere Informationen finden Sie auf unserer Website:  
[www.parker.com/euro\\_pneumatic](http://www.parker.com/euro_pneumatic)

Beschreibung	Gewinde A/B	Gewicht kg	Bestellnr.
Pressenstativ für C0P160-50S, C0P160-80S, C0P300-50S, C0P300-80S, C0D300-40, C0D300-40S und C0D300-50S	M24x2/M24x3	24	<b>C0P-C0D-P01</b>
Pressenstativ für C0D600-40, C0D600-50S, C0D1200-50S, C0D1200-80S, C0P2500-60, C0P2500-80, C0P2500-60S und C0P2500-100S	M36x3/M48x3	24	<b>C0P-C0D-P02</b>

Abmessungen



# Parker weltweit

**AE – Vereinigte Arabische Emirate, Dubai**  
Tel: +971 4 8875600  
parker.me@parker.com

**AR – Argentinien, Buenos Aires**  
Tel: +54 3327 44 4129

**AT – Österreich, Wiener Neustadt**  
Tel: +43 (0)2622 23501-0  
parker.austria@parker.com

**AT – Österreich, Wiener Neustadt (Osteuropa)**  
Tel: +43 (0)2622 23501 970  
parker.easteurope@parker.com

**AU – Australien, Castle Hill**  
Tel: +61 (0)2-9634 7777

**AZ – Aserbaidshan, Baku**  
Tel: +994 50 2233 458  
parker.azerbaijan@parker.com

**BE/LX – Belgien, Nivelles**  
Tel: +32 (0)67 280 900  
parker.belgium@parker.com

**BR – Brasilien, Cachoeirinha RS**  
Tel: +55 51 3470 9144

**BY – Weißrussland, Minsk**  
Tel: +375 17 209 9399  
parker.belarus@parker.com

**CA – Kanada, Milton, Ontario**  
Tel: +1 905 693 3000

**CH – Schweiz, Etoy**  
Tel: +41 (0) 21 821 02 30  
parker.switzerland@parker.com

**CN – China, Schanghai**  
Tel: +86 21 5031 2525

**CZ – Tschechische Republik, Klecany**  
Tel: +420 284 083 111  
parker.czechrepublic@parker.com

**DE – Deutschland, Kaarst**  
Tel: +49 (0)2131 4016 0  
parker.germany@parker.com

**DK – Dänemark, Ballerup**  
Tel: +45 43 56 04 00  
parker.denmark@parker.com

**ES – Spanien, Madrid**  
Tel: +34 902 33 00 01  
parker.spain@parker.com

**FI – Finnland, Vantaa**  
Tel: +358 (0)20 753 2500  
parker.finland@parker.com

**FR – Frankreich, Contamine-sur-Arve**  
Tel: +33 (0)4 50 25 80 25  
parker.france@parker.com

**GR – Griechenland, Athen**  
Tel: +30 210 933 6450  
parker.greece@parker.com

**HK – Hong Kong**  
Tel: +852 2428 8008

**HU – Ungarn, Budapest**  
Tel: +36 1 220 4155  
parker.hungary@parker.com

**IE – Irland, Dublin**  
Tel: +353 (0)1 466 6370  
parker.ireland@parker.com

**IN – Indien, Mumbai**  
Tel: +91 22 6513 7081-85

**IT – Italien, Corsico (MI)**  
Tel: +39 02 45 19 21  
parker.italy@parker.com

**JP – Japan, Fujisawa**  
Tel: +(81) 4 6635 3050

**KR – Korea, Seoul**  
Tel: +82 2 559 0400

**KZ – Kasachstan, Almaty**  
Tel: +7 7272 505 800  
parker.easteurope@parker.com

**LV – Lettland, Riga**  
Tel: +371 6 745 2601  
parker.latvia@parker.com

**MX – Mexiko, Apodaca**  
Tel: +52 81 8156 6000

**MY – Malaysia, Subang Jaya**  
Tel: +60 3 5638 1476

**NL – Niederlande, Oldenzaal**  
Tel: +31 (0)541 585 000  
parker.nl@parker.com

**NO – Norwegen, Ski**  
Tel: +47 64 91 10 00  
parker.norway@parker.com

**NZ – Neuseeland, Mt Wellington**  
Tel: +64 9 574 1744

**PL – Polen, Warschau**  
Tel: +48 (0)22 573 24 00  
parker.poland@parker.com

**PT – Portugal, Leca da Palmeira**  
Tel: +351 22 999 7360  
parker.portugal@parker.com

**RO – Rumänien, Bukarest**  
Tel: +40 21 252 1382  
parker.romania@parker.com

**RU – Russland, Moskau**  
Tel: +7 495 645-2156  
parker.russia@parker.com

**SE – Schweden, Spånga**  
Tel: +46 (0)8 59 79 50 00  
parker.sweden@parker.com

**SG – Singapur**  
Tel: +65 6887 6300

**SK – Slowakei, Banská Bystrica**  
Tel: +421 484 162 252  
parker.slovakia@parker.com

**SL – Slowenien, Novo Mesto**  
Tel: +386 7 337 6650  
parker.slovenia@parker.com

**TH – Thailand, Bangkok**  
Tel: +662 717 8140

**TR – Türkei, Istanbul**  
Tel: +90 216 4997081  
parker.turkey@parker.com

**TW – Taiwan, Taipei**  
Tel: +886 2 2298 8987

**UA – Ukraine, Kiew**  
Tel: +380 44 494 2731  
parker.ukraine@parker.com

**UK – Großbritannien, Warwick**  
Tel: +44 (0)1926 317 878  
parker.uk@parker.com

**US – USA, Cleveland**  
Tel: +1 216 896 3000

**VE – Venezuela, Caracas**  
Tel: +58 212 238 5422

**ZA – Republik Südafrika, Kempton Park**  
Tel: +27 (0)11 961 0700  
parker.southafrica@parker.com

Europäisches Produktinformationszentrum  
Kostenlose Rufnummer: 00 800 27 27 5374  
(von AT, BE, CH, CZ, DE, DK, EE, EI, ES, FI,  
FR, IT, NL, NO, PL, RU, SE, SK, UK, ZA)



**Parker Hannifin GmbH & Co. KG**

Pat-Parker-Platz 1  
D-41564 Kaarst  
Tel.: +49 (0)2131 4016 0  
Fax: +49 (0)2131 4016 9199  
www.parker.com