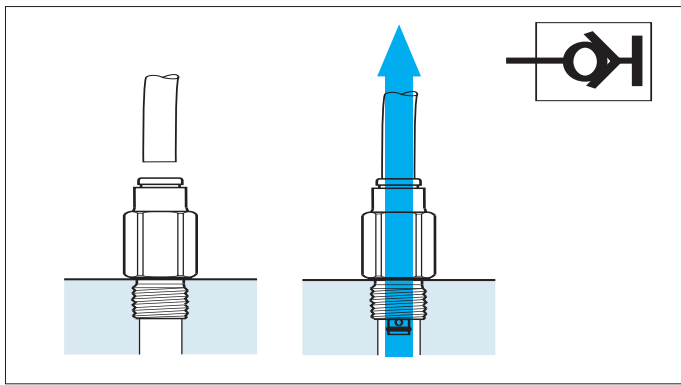


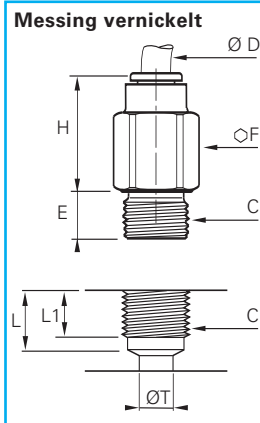
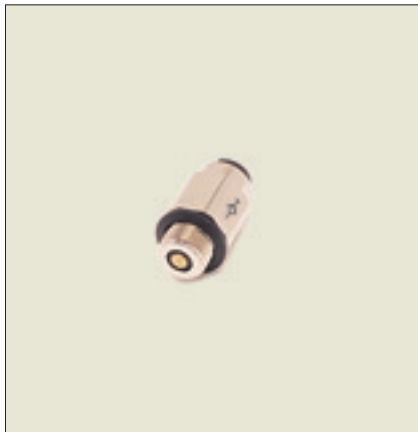
Einschraubanschlüsse, selbstabsperrend



Die selbstabsperrenden Einschraubanschlüsse wurden von Legris speziell für den Einsatz bei Wartungs- und Kontrollarbeiten entwickelt. Das Funktionsprinzip ist einfach :

- Wenn kein Kunststoffrohr montiert ist, sperrt das in der Verschraubung **integrierte Rückschlagventil** den Durchfluss in der Verschraubung ab.
- Die unterbrochene Pneumatikleitung ist weiterhin **mit Druck beaufschlagt**. Umgekehrt ist bei gestecktem Kunststoffrohr freier Durchgang gewährleistet.

3391 Gerade Einschraubanschlüsse, selbstabsperrend, G-Gewinde



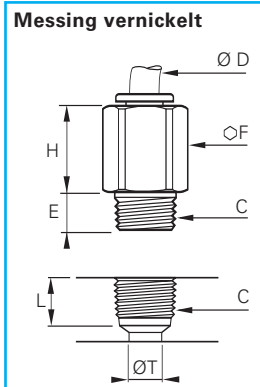
Ø D	C		E	F	H	Δ kg Δ
4	G1/8	3391 04 10	5	13	18	0,018
6	G1/8	3391 06 10	5	14	19,5	0,018
8	G1/8	3391 08 10	5	14	29,5	0,025
8	G1/4	3391 08 13	5,5	16	25,5	0,037
10	G3/8	3391 10 17	5,5	20	27,5	0,052

Einbaumaße

Ø D	C	L	L1	Ø T
4	G1/8	7,5	6	5
6	G1/8	9	6	7,5
8	G1/8	10	6	7,5
8	G1/4	11	8	9
10	G3/8	13	11	10

Max. Betriebsdruck = 10 bar

3091 Gerade Einschraubanschlüsse, R-Gewinde



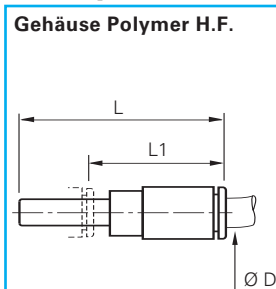
Ø D	C		E	F	H	Δ kg Δ
4	R1/8	3091 04 10	7,5	12	18	0,018
6	R1/8	3091 06 10	7,5	13	19,5	0,018
8	R1/8	3091 08 10	6,5	14	25	0,025
8	R1/4	3091 08 13	11	14	25,5	0,037
10	R3/8	3091 10 17	11,5	17	27,5	0,052

Einbaumaße

Ø D	C	L	Ø T
4	R1/8	9,5	5
6	R1/8	9,5	7,5
8	R1/8	10,5	7,5
8	R1/4	13,5	9
10	R3/8	14	10

Max. Betriebsdruck = 10 bar

3160 Steckverbinder, selbstabsperrend



Ø D		L	L1	Δ kg Δ
4	3160 04 00	46	33,5	0,005
6	3160 06 00	53,5	31	0,009
8	3160 08 00	58	31	0,009

Der Durchgang jeder Verschraubung, in die der selbstabsperrende Steckverbinder gesteckt wird, ist gesperrt, solange kein Kunststoffrohr angeschlossen ist.